



IN240500293V01_GL

820-329V00



EN_IMPORTANT, RETAIN FOR FUTURE REFERENCE: READ CAREFULLY.


**FR_IMPORTANT: A LIRE ATTENTIVEMENT ET À CONSERVER POUR CONSULTATION
ULTÉRIEURE.**

ES_IMPORTANTE, LEA Y GUARDE PARA FUTURAS REFERENCIAS.

PT_IMPORTANTE, RETER PARA REFERÊNCIA FUTURA: LEIA ATENTAMENTE.

DE_WICHTIG! SORGFÄLTIG LESEN UND FÜR SPÄTERES NACHSCHLAGEN AUFBEWAHREN.

**IT_IMPORTANTE! CONSERVARE IL PRESENTE MANUALE PER FUTURO RIFERIMENTO E
LEggerlo ATTENTAMENTE.**

Product photo	
Model number	VOG46
SKU No.	820-329V00
Burner capacity (L)	0.9
Heat output (KW)	1.76
Burn out time (h)	3.3
Net weight (kg)	10.3
Suggested minimum room volume (m ³)	48
Intended fuel	≥95% C 2 H 5 OH
Type of appliance	FREE STANDING TYPE
<ul style="list-style-type: none"> ● not suitable for continuous operation. ● only use the intended fuel. ● only to be operated in rooms according to the manual. ● the operating instructions shall be read carefully before installation and use. ● beware of hot surfaces. ● do not put anything on top of the appliance. 	

IMPORTANT SAFETY INFORMATION!

WARNING

- **Please read all instructions carefully before using the fireplace! Retain this manual for future reference.**

Failure to follow these instructions can result in damage or serious injury.

- **Important:** This fireplace is for decoration only – do not use it as a heater.
- Follow the section 'Installation and assembly' when installing this fireplace.
- This fireplace is not intended for continuous operation.
- Never leave the fireplace unattended while in use.
- To install and use the fireplace in a public building, it is important to comply with regulations and follow the authorised inspection procedure enforced by the competent authorities.
- Before placing the fireplace on a wall, table or floor, ensure that it can support its weight.
- It is important to follow local legislation.
- Do not change or modify the construction of this appliance.
- During operation, certain parts of this fireplace, especially the outer surfaces, may become hot. Handle with caution.
- Before lighting the appliance, remove any excess fuel.

- Regularly check the secondary containment chamber for fuel overspill.
- If excess fuel is detected in the chamber, empty the tank (e.g., before each refill of the refueling tank).

It is prohibited:

- To use this fireplace inside caravans, boats or any other vehicle.
- For the user to tamper with the safety devices.

SAFETY WARNING

- **WARNING!** Never refill or handle the fireplace when it is hot or warm. There is a risk of explosion!
- **Caution:** This appliance emits combustion byproducts.
- Only use this appliance in a properly ventilated room. Do not obstruct the room's ventilation outlets and do not impede the dwelling's ventilation systems.
- Do not ignite the fireplace in a hot location.
- Do not move the fireplace when in operation.
- Do not use the fireplace as a multi-burner or open fire for liquid or solid combustible materials.
- Do not smoke while refilling or lighting the burner. There is a risk of explosion!
- The flames should never directly touch the inside of the fireplace.
- Avoid physical contact with the Bioethanol.
- It is prohibited for children and individuals under the influence of alcohol, drugs or medication to use this fireplace.
- Small children and pets must be at least one meter (40 inches) away from the fireplace.
- Be cautious of flammable clothing or hair. Do not blow into the fire.
- Never leave the fire unattended.
- Do not cover the fireplace or place flammable materials or clothing on it.
- Do not use any petroleum products such as spirits or essences.
- Do not use the fireplace in non-ventilated rooms. Individuals with respiratory issues should consult their doctor before use.
- It is **not** recommended to place the fireplace in a bedroom or bathroom. If used in a small room (less than 20sqm/220sqf), keep the doors or windows open for ventilation.
- Do not store Bioethanol near the fireplace.
- Do not use the fireplace for cooking, heating water or grilling meat.
- Do not use the fireplace in the presence of flammable gas.
- In case of burn injuries, immediately seek medical attention. Do not apply any treatment to burned skin on your own.

Before using the bio fireplace

- The fireplace is designed for indoor use and should not be used as a heating source.
- We recommend that you place a fire extinguisher nearby the fireplace. If a fire occurs, it is necessary to use a fire extinguisher. Carbon dioxide fire extinguishers must be used to extinguish the fire
- Ensure that flammable products and materials, such as curtains and furniture, are positioned at least one meter (40 inches) away from the fireplace.

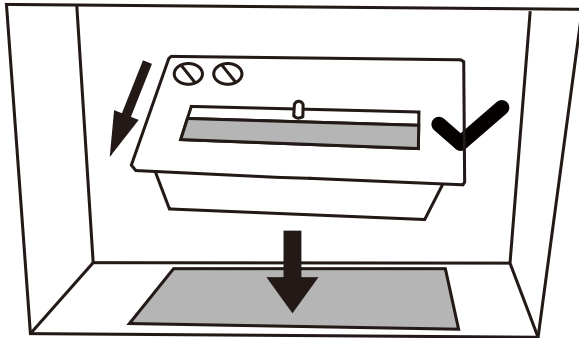
FUEL WARNING

- The fuel used should be a minimum of 95% denatured, non-regenerated liquid ethanol or denatured ethanol gel.
- Do not use fuels other than those recommended or approved by the manufacturer.
- Adding additives, such as essential oils or fragrances, to the fuel is prohibited.
- When filling the fireplace, ensure proper ventilation in the room, refrain from smoking and switch off mobile phones.
- Do not use a manual or electric pump directly to fill the tank.
- To ensure safety, fill the tank while the appliance is switched off.
- Adhere to the conditions for fuel storage, such as health regulations or co-ownership regulations.

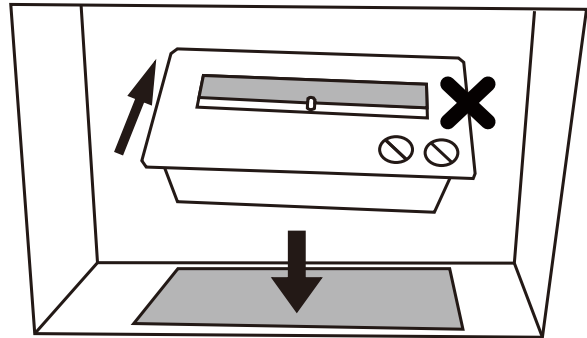
It is recommended to store the fuel in containers with child-proof caps in compliance with EN ISO 8317.

Installation and assembly

- Installation only in a location which is protected against cross-aeration/air draft.
- Install the fireplace on a solid, flat and stable surface made of non-flammable material.
- Before assembly, remove all packaging and information materials.
- Please put burner into fireplace in correct direction, Please see below picture.



Correct direction Door move outward

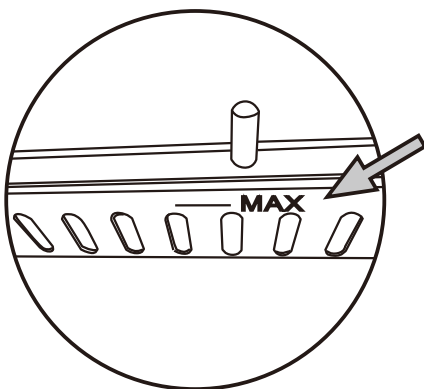


Wrong direction Door move inward

Starting up

Filling the burner box:

- Before using the burner, carefully check for any leakage. If there is a leakage, contact the retailer immediately.
- Fill the burner with fuel, ensuring it does not exceed 2/3 of the burner's capacity. Do not overfill it.



CAUTION: Do not exceed the 'MAX' line when refueling.

- In case of any spilt alcohol, it must be immediately cleaned with an absorbent tissue, then cleaned with water to prevent ignition outside the burner reservoir.
- **CAUTION:** Spilled alcohol may cause staining on flooring.
- Use a long lighter or long match to safely ignite the fuel in the burner. Keep a horizontal minimum distance of 140mm (5.5 inches) when igniting the fire.
- If the flame does not ignite, repeat the ignition process until the flame burns steadily.
- The fuel may burn low initially. Allow approximately 15 minutes for the flame to reach optimum temperature and height.
- **ATTENTION:** Store the fuel at room temperature to facilitate ignition.
- **CAUTION:** Store the fuel in a safe place, at least one meter (40 inches) away from the fireplace.
- Do not place fuel in front of the fireplace.
- Keep your face and body away from the fireplace during the ignition process.

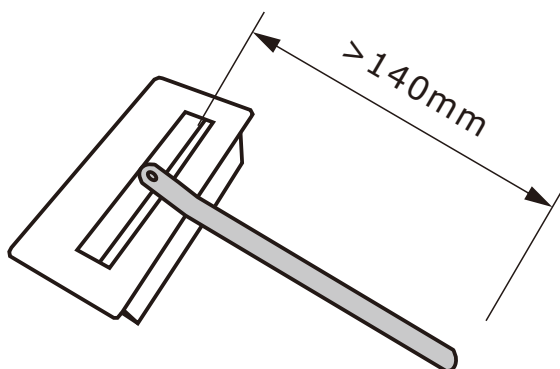
REFILL WARNING

- Before refilling the burner, ensure there is no longer any visible flame on the surface. Note: The flame may be difficult to see, so ensure it is fully extinguished.

- **WARNING!** Never attempt to refill a burner that is still burning. It is crucial to wait at least 20 minutes for the burner to cool down before refilling it.

EXTINGUISHING THE FLAME

- To extinguish the flame, use the extinguisher tool that is provided in the package. Keep the fire extinguishing tool at least 140mm (5.5 inches) away from the flame.



CAUTION: Do not directly touch the surface of the burner – it can be extremely hot.

- **CAUTION:** Never extinguish the flame with water.
- **CAUTION:** Never blow out the flame to put it out, as this can increase the flame.
- Before reigniting, allow the flame to burn out completely. This prevents alcohol residue and potential fire hazards.
- To extinguish the flame before the fuel has burned out, use the extinguisher tool to fully close the opening of the burner and wait for the flame to be extinguished.
- If the flame is not immediately extinguished, close the cover and wait approximately 10-15 minutes for the flame to cool down. Repeat these instructions until the flame is fully extinguished.
- **CAUTION:** The fireplace will remain hot when lit and may stay hot for a while after the flame has been extinguished. Handle with caution.
- It is recommended to let the fireplace burn until all the fuel has been consumed.

MAINTENANCE AND CLEANING INSTRUCTIONS

- Use a wet cloth to clean the inside surface of the fireplace. The burner may change color due to heat, and the stainless steel may have a different appearance over time. Regular maintenance will help preserve its color. Do not clean with water or put in a dishwasher.
- For cleaning, wipe across the slot and surface of the burner with a small amount of Bioethanol on a paper towel.
- **CAUTION:** Never use chemicals, steel wool or scrubbing sponges as they can scratch the surface. The manufacturer is not responsible for any damages resulting from improper use or cleaning.
- Repair, replacement of major parts and work on safety elements must be done by approved specialists recognized by the manufacturer or importer. Certain components are essential for product safety and can affect performance.
- During maintenance or repair, use only original components recognized as equivalent.
- Regularly check the fireplace, especially in winter. Keep the ethanol burners empty when not in use.

WARNING LABELS



Do not fill fuel into the open flame



Do not fill fuel into the hot burner



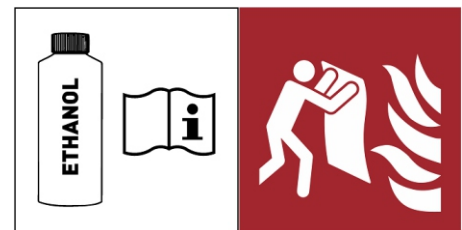
Keep the fireplace away from combustible items



Never fan the fire



Do not touch the flames



Adhere to instructions about fuel. ISO 7010-F016, Fire blanket



Protect fireplace against draft



Do not put any objects onto the fireplaces



Health hazard




ISO 7010-P002, No smoking



Keep suitable extinguishing agent ready



ISO 7010-W021, Warning; Flammable material

Photo du produit	
Numéro de modèle	VOG46
SKU No.	820-329V00
Capacité du brûleur (L)	0,9
Puissance calorifique (KW)	1,76
Temps de combustion (h)	3,3
Poids net (kg)	10.3
Volume minimum suggéré pour la pièce (m³)	48
Carburant prévu	≥95% C 2 H 5 OH
Type d'appareil	TYPE LIBRE
<ul style="list-style-type: none"> ● ne convient pas pour un fonctionnement continu. ● n'utiliser que le combustible prévu. ● ne doit être utilisé que dans des locaux conformes au manuel. ● le mode d'emploi doit être lu attentivement avant l'installation et l'utilisation. ● attention aux surfaces chaudes. ● ne rien poser sur le dessus de l'appareil. 	

INFORMATIONS IMPORTANTES DE SÉCURITÉ !

AVERTISSEMENT

- **Veillez lire attentivement toutes les instructions avant d'utiliser la cheminée ! Et conservez-les pour référence future.**

Le non-respect des règles de sécurité peut provoquer de graves brûlures, voire un incendie !

- **Important** : La cheminée est à utiliser à des fins décoratives et non comme chauffage.
- **Avant utilisation**, la cheminée doit être installée conformément aux exigences de la section.

"Installation et assemblage".

- Cette cheminée n'est pas destinée à être utilisée en continu.
- Ne pas utiliser la cheminée sans surveillance.
- L'installation et l'utilisation de la cheminée dans un bâtiment public sont soumises au respect des réglementations et à la procédure d'autorisation et d'inspection par les autorités compétentes.
- Ce document fait partie de l'appareil.
- Assurez-vous que le mur/la table/le sol sur lequel vous placez cet appareil peut supporter son poids.
- "Respectez la législation locale".
- La construction de l'appareil ne doit pas être modifiée.
- Les parties de la cheminée - surtout les surfaces extérieures - deviennent chaudes pendant le fonctionnement et nécessitent une attention particulière.
- Tout débordement doit être éliminé avant d'allumer l'appareil.
- Vérifiez régulièrement la chambre de confinement secondaire pour détecter tout débordement de carburant.
- Si un excès de carburant est détecté, le réservoir doit être vidé (par exemple, avant chaque remplissage du réservoir de carburant).
- D'utiliser la cheminée dans des caravanes, bateaux et tous autres types de véhicules, etc.

Pour l'utilisateur de manipuler les dispositifs de sécurité.

AVERTISSEMENT DE SÉCURITÉ

- **AVERTISSEMENT !** Ne jamais remplir une cheminée chaude ou tiède. Risque d'explosion !
- **Attention :** Cet appareil émet des produits de combustion.
- À utiliser dans une pièce correctement ventilée. Les sorties de ventilation de la pièce ne doivent pas être obstruées et / ou les systèmes de ventilation du logement ne doivent pas être entravés.
- La cheminée ne doit pas être allumée dans un endroit chaud.
- Ne déplacez pas la cheminée lorsqu'elle est en fonctionnement.
- L'utilisation de la cheminée comme un brûleur multiple ou un feu ouvert pour des matériaux combustibles liquides ou solides n'est pas autorisée.
- Ne fumez pas en remplissant ou en allumant le brûleur. Risque d'explosion !
- Les flammes ne doivent jamais toucher directement l'intérieur de la cheminée.
- Évitez tout contact physique avec le bio éthanol.
- Il est interdit aux enfants, aux personnes sous l'influence de l'alcool, de drogues ou de médicaments, ou aux personnes qui ne sont pas en bonne condition physique ou mentale, d'utiliser la cheminée.
- Gardez les enfants et les animaux domestiques éloignés de la cheminée, la distance de sécurité est d'au moins **1m / 40"**.
- Faites attention aux vêtements inflammables ou aux cheveux. Ne soufflez pas dans le feu.
- Ne laissez jamais le feu sans surveillance.
- Ne couvrez pas la cheminée. Ne placez aucun matériel inflammable ou vêtement sur la cheminée.
- N'utilisez aucun produit pétrolier : alcool à brûler, essence, etc.
- N'utilisez pas la cheminée dans des pièces non ventilées. Les personnes ayant des problèmes respiratoires doivent être conseillées par leurs médecins avant utilisation.
- Nous ne recommandons pas de placer la cheminée dans une chambre à coucher ou une salle de bain. Si vous souhaitez utiliser la cheminée dans une petite pièce (**moins de 20 m² / 220 pieds carrés**), les portes doivent rester ouvertes ou gardez une fenêtre ouverte, la ventilation de la pièce sera nécessaire.
- Ne rangez pas le bio éthanol à proximité de la cheminée.
- N'utilisez pas la cheminée pour cuire des aliments, chauffer de l'eau ou griller de la viande.
- N'utilisez pas la cheminée si du gaz inflammable est présent dans la pièce.
- En cas de brûlures, appelez immédiatement votre médecin ou l'hôpital pour un traitement.
- Ne traitez pas les brûlures vous-même.

Avant d'utiliser la cheminée bio

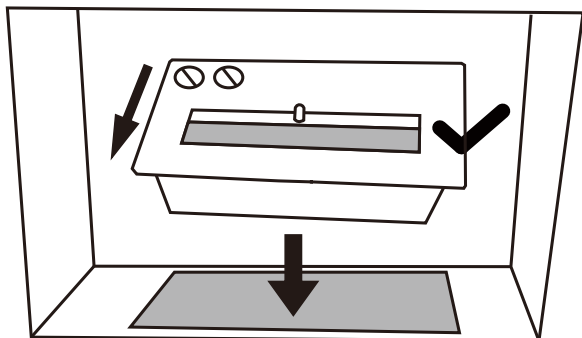
- La cheminée est destinée à un usage intérieur. Elle n'est pas adaptée à des fins de chauffage.
 - Nous recommandons de placer un extincteur à proximité de la cheminée. En cas d'incendie, il est nécessaire d'utiliser un extincteur. Les extincteurs à dioxyde de carbone doivent être utilisés pour éteindre le feu.
- Assurez-vous que les produits et matériaux inflammables (rideaux, meubles, etc.) sont à au moins 1 m / 40" de la cheminée.

AVERTISSEMENT CONCERNANT LE CARBURANT

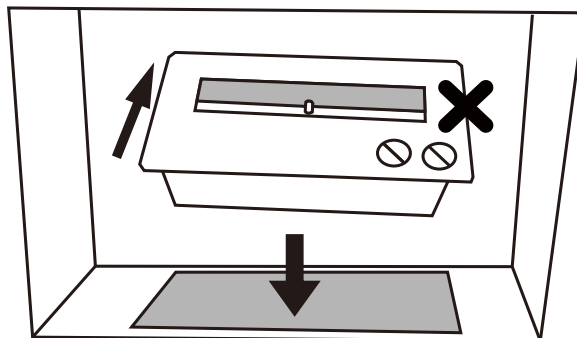
- Le carburant utilisé doit être de l'éthanol liquide dénaturé et non régénéré à minimum 95 %, ou de l'éthanol en gel dénaturé et non régénéré à minimum 95 %.
 - L'utilisation de carburants autres que ceux recommandés par le fabricant est interdite.
 - Il est interdit à l'utilisateur d'ajouter des additifs (huiles essentielles, parfums, etc.) au carburant.
 - Lors du remplissage, aérer la pièce, ne pas fumer, éteindre les téléphones mobiles.
 - Ne pas utiliser de pompe manuelle ou électrique pour remplir directement le réservoir.
 - Le réservoir doit être rempli lorsque l'appareil est éteint (sécurité incendie).
 - Respecter les conditions en vigueur pour le stockage du carburant (exemples : réglementation sanitaire, réglementation de copropriété).
- Il est recommandé de ne pas stocker le carburant dans des récipients non munis de bouchons de sécurité conformes à la norme EN ISO 8317.

Installation et Assemblage

- Installation uniquement dans un endroit protégé contre l'aération croisée/le courant d'air.
- Le foyer doit uniquement être installé sur une surface solide, plane et stable en matériau ininflammable.
- Veuillez retirer tous les emballages et matériaux d'information avant l'assemblage.
- Veuillez placer le brûleur dans la cheminée dans le bon sens, voir l'image ci-dessous.



Sens correct La porte se déplace vers l'extérieur

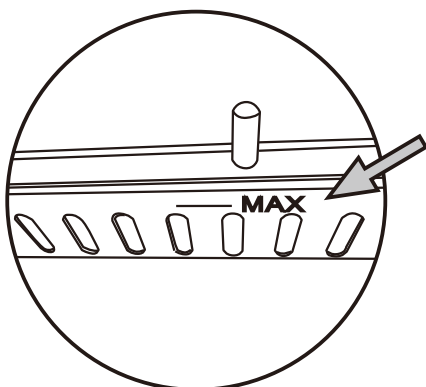


Mauvaise direction La porte se déplace vers l'intérieur

Mise en service

Remplissage du bac à brûleur :

- Avant utilisation, vérifiez soigneusement s'il y a des fuites dans le brûleur, si oui, contactez immédiatement le revendeur.
- Remplissez le brûleur avec le carburant jusqu'à un maximum des 2/3 de chaque brûleur. **Ne pas trop remplir.**



ATTENTION : Ne pas remplir au-delà de la ligne MAX.

- **L'alcool renversé** doit être éliminé avec un tissu absorbant et nettoyé à l'eau pour éviter l'inflammation hors du réservoir du brûleur.
- **ATTENTION** : L'alcool renversé peut entraîner des taches mates sur le parquet ou des sols similaires.
- **Assurez-vous** d'utiliser un long briquet ou une longue allumette pour allumer le carburant dans le brûleur. Allumez le feu à une distance horizontale minimale de 140mm.
- Si la flamme ne s'allume pas, répétez le processus d'allumage jusqu'à ce que la flamme brûle de manière stable.
- Le carburant brûlera faiblement au début. Veuillez attendre 15 minutes pour atteindre la température optimale et la hauteur de la flamme.
- **ATTENTION** : Le carburant doit être stocké à température ambiante pour faciliter son allumage.
- **ATTENTION** : Le carburant doit être stocké dans un endroit sûr (min. 1m / 40 pouces) du foyer.
- Ne placez pas de carburant devant le foyer !
- **Gardez le visage et le corps éloignés du foyer lors de l'allumage !**

AVERTISSEMENT DE REMPLISSAGE

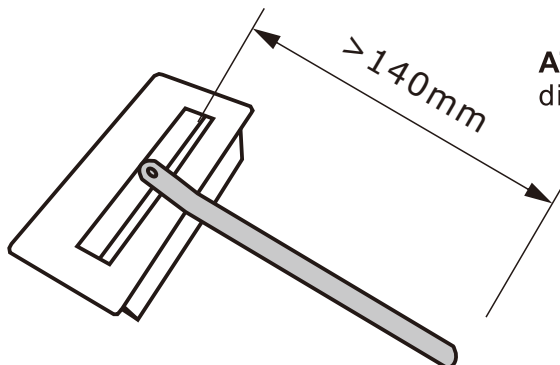
Remplissage :

- Vérifiez soigneusement qu'il n'y ait plus aucune flamme à la surface. La flamme restante peut être difficile à voir, **assurez-vous** que la flamme soit complètement éteinte.

- **AVERTISSEMENT ! NE JAMAIS REMPLIR UN BRÛLEUR EN FLAMME ! ATTENDEZ AU MOINS 20 MINUTES QUE LE BRÛLEUR REFROIDISSE !**

EXTINCTION

- Veuillez utiliser l'outil extincteur fourni dans le paquet. Il peut prendre plusieurs secondes pour éteindre complètement la flamme. La distance minimale d'extinction du feu est de 140 mm.



ATTENTION : Température élevée ! Ne touchez pas directement la surface du brûleur !

ATTENTION : Température élevée ! Ne touchez pas directement la surface du brûleur !

- **ATTENTION :** N'éteignez jamais la flamme avec de l'eau !
- **ATTENTION :** Ne soufflez jamais sur la flamme pour l'éteindre, cela ne ferait qu'augmenter la flamme !
- Laissez le carburant se consumer complètement si possible. Cela empêche l'alcool restant dans le réservoir et la déflagration lors de la réallumage.
- Si vous souhaitez éteindre la flamme avant que le carburant ne soit complètement brûlé. Veuillez utiliser l'outil extincteur pour fermer complètement l'ouverture du brûleur, et attendez que la flamme soit éteinte.
- Dans le cas où la flamme ne s'éteint pas immédiatement, fermez le couvercle et attendez environ 10-15 minutes pour permettre à la flamme de refroidir. Répétez les instructions ci-dessus jusqu'à ce que la flamme soit complètement éteinte.
- **ATTENTION :** La cheminée sera chaude lorsqu'elle est allumée et peut rester chaude un moment après que la flamme soit éteinte.
- Nous recommandons de laisser la cheminée brûler jusqu'à ce que tout le carburant ait été consommé.

INSTRUCTIONS DE MAINTENANCE ET DE NETTOYAGE

- Vous pouvez utiliser un chiffon humide pour nettoyer la surface interne de la cheminée. Le brûleur peut changer de couleur à cause de la chaleur. L'acier inoxydable prendra un autre aspect après un certain temps, cela est normal. Un entretien régulier permettra de conserver sa couleur. Ne nettoyez pas avec de l'eau ni ne mettez dans un lave-vaisselle. Passez sur la fente et la surface du brûleur avec un peu de bioéthanol sur une serviette en papier.
- **ATTENTION :** N'utilisez jamais de produits chimiques, de laine d'acier ou d'éponges abrasives. Cela pourrait rayer la surface. Le fabricant ne peut être tenu responsable des dommages résultant d'une mauvaise utilisation et/ou du nettoyage du produit.
- La réparation, le remplacement de pièces importantes et les travaux sur les éléments de sécurité doivent uniquement être effectués par des spécialistes agréés (reconnus par le fabricant ou l'importateur).
Le fait que certains composants (pièce unique ou ensemble de pièces constituant un élément spécifique) sont essentiels à la sécurité du produit et sont susceptibles d'altérer les performances.
- Lors des opérations de maintenance ou de réparation, le cas échéant, seuls les composants originaux reconnus comme équivalents doivent être utilisés.
- Vérifiez périodiquement la cheminée, surtout en hiver, gardez les brûleurs à éthanol vides lorsqu'ils ne sont pas utilisés.

ÉTIQUETTES D'AVERTISSEMENT



Ne remplissez pas de carburant dans la flamme ouverte



Ne remplissez pas de carburant dans le brûleur chaud



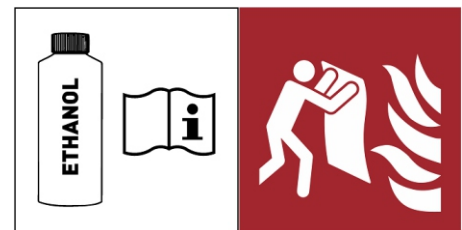
Ne positionnez pas la cheminée près d'objets combustibles



Ne jamais attiser le feu



Ne touchez pas les flammes



Respectez les instructions concernant le carburant.. ISO 7010-F016, Couverture anti-feu



Protégez la cheminée des courants d'air



Ne placez aucun objet sur les cheminées



Risque pour la santé




ISO 7010-P002, Interdiction de fumer



Gardez un agent extincteur adapté à portée de main



ISO 7010-W021, Avertissement : Matériel inflammable

Foto del producto	
Número de modelo	VOG46
Nº SKU	820-329V00
Capacidad del quemador (L)	0,9
Heat output (KW)Potencia calorífica (KW)	1,76
Tiempo de combustión (h)	3,3
Peso neto (kg)	10.3
Volumen mínimo sugerido de la sala (m³)	48
Combustible previsto	≥95% C 2 H 5 OH
Tipo de aparato	TIPO LIBRE
<ul style="list-style-type: none"> ●no apto para funcionamiento continuo. ●utilizar sólo el combustible previsto. ●sólo debe utilizarse en locales de acuerdo con el manual. ●se deben leer atentamente las instrucciones de funcionamiento antes de la instalación y el uso. ●cuidado con las superficies calientes. ●no coloque nada encima del aparato. 	

INFORMACIÓN DE SEGURIDAD IMPORTANTE

ADVERTENCIA

- **Lea atentamente las instrucciones antes de utilizar la chimenea. Y consérvelas para el futuro.**

¡El incumplimiento de las normas de seguridad puede provocar quemaduras graves o incluso un incendio!

- **Importante:** La chimenea debe utilizarse con fines decorativos y no como calefactor.
- **Antes de su uso**, la chimenea deberá instalarse de acuerdo con los requisitos de la sección

” Instalación y montaje”.

- Esta chimenea no está diseñada para funcionar de forma continua.
- No utilice el aparato sin supervisión.
- La instalación y utilización de la chimenea en edificio de reuniones públicas está sujeta al cumplimiento de la normativa y al procedimiento de autorización e inspección por parte de las autoridades competentes.
- Este documento forma parte del aparato.
- Asegúrese de que la pared/mesa/suelo donde va a colocar el aparato puede soportar su peso
- “Observe la legislación local”
- La construcción del aparato no debe modificarse.
- Partes de la chimenea, especialmente las superficies exteriores, se calientan durante el funcionamiento y es necesaria la atención adecuada.
- Deberá eliminarse cualquier exceso antes de encender el aparato.
- Revise periódicamente la cámara de contención secundaria para detectar derrames de combustible.
- Si se detecta exceso de combustible en el mismo, se deberá vaciar el tanque (por ejemplo, antes de cada recarga del tanque de combustible).

Está prohibido:

- Utilizar la chimenea en el interior de caravanas, embarcaciones y todo tipo de vehículos, etc.
- Que el usuario manipule los dispositivos de seguridad.

AVISO DE SEGURIDAD

- **¡ATENCIÓN!** Never re-fill a hot or warm the fireplace. Risk of explosion!
- **Precaución:** Este aparato emite productos de combustión.
- Debe utilizarse en una habitación correctamente ventilada. Las salidas de ventilación de la habitación no deben estar obstruidas y/o los sistemas de ventilación de la vivienda no deben estar obstaculizados.
- La chimenea no debe encenderse en un lugar caliente.
- No mueva la chimenea cuando esté en funcionamiento.
- No está permitido el uso de la chimenea como quemador múltiple o fuego abierto para materiales combustibles líquidos o sólidos.
- No fume mientras rellena o enciende el quemador. Existe riesgo de explosión.
- Las llamas nunca deben tocar directamente el interior de la chimenea.
- Evite el contacto físico con el bioetanol.
- Está prohibido el uso de la chimenea por niños, personas bajo los efectos del alcohol, drogas o medicamentos, o personas que no estén en buenas condiciones físicas o mentales.
- Mantenga a los niños y animales domésticos alejados de la chimenea. La distancia de seguridad es de al menos **1m / 40"**.
- Tenga cuidado con la ropa o el cabello inflamables. No soplar al fuego.
- Nunca deje el fuego desatendido.
- No cubra la chimenea. No coloque ningún material o ropa inflamable sobre la chimenea.
- No utilice productos derivados del petróleo: alcoholes, esencias, etc.
- No utilice la chimenea en habitaciones sin ventilación. Las personas con problemas respiratorios deben consultar a sus médicos antes de su uso.
- No recomendamos colocar la chimenea en un dormitorio o baño. Si desea utilizar la chimenea en una habitación pequeña (**menos de 20 m²**), las puertas deben permanecer abiertas o mantener una ventana abierta, será necesaria la ventilación de la habitación.
- No almacene bioetanol cerca de la chimenea.
- No utilice la chimenea para cocinar alimentos, calentar agua o asar carne.
- No utilice la chimenea si hay gas inflamable en la habitación.
- En caso de quemaduras, llame inmediatamente a su médico o al hospital para recibir tratamiento.
- No aplique usted mismo ningún tratamiento sobre la piel quemada.

Antes de usar la biochimenea

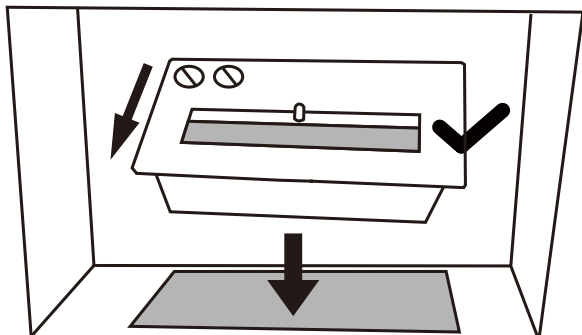
- La chimenea está diseñada para uso en interiores. No es adecuado para fines de calefacción.
- Le recomendamos que coloque un extintor cerca de la chimenea. Si se produce un incendio, es necesario utilizar un extintor. Deben utilizarse extintores de dióxido de carbono para extinguir el fuego.
- Asegúrese de que los productos y materiales inflamables (cortinas, muebles, etc.) estén al menos a **1m / 40"** de la chimenea.

AVISO DE COMBUSTIBLE

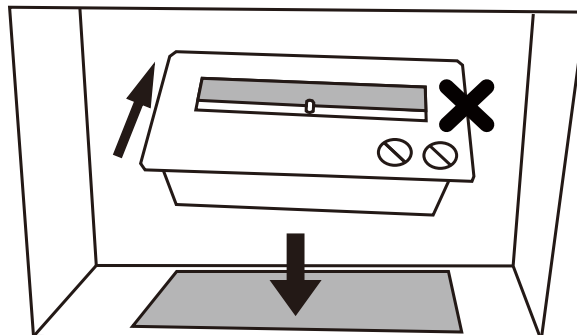
- El combustible utilizado deberá ser un 95% mínimo de etanol líquido desnaturalizado y no regenerado, o un 95% mínimo de etanol en gel desnaturalizado y no regenerado.
 - Está prohibido el uso de combustibles distintos o recomendados por el fabricante.
 - Se prohíbe añadir por parte del usuario cualquier aditivo (aceites esenciales, fragancias, etc.) al combustible.
 - Durante el llenado, ventile el local, no fume, apague los teléfonos móviles.
 - No utilice una bomba manual o eléctrica directamente para llenar el depósito.
 - El depósito se llenará con el aparato apagado (seguridad contra incendios).
 - Cumplir las condiciones vigentes para el almacenamiento de combustible (ejemplos: reglamento sanitario, reglamento de copropiedad).
- Se recomienda no almacenar el combustible en recipientes que no estén equipados con tapones a prueba de niños de conformidad con la norma EN ISO 8317.

Instalación y montaje

- Instalación sólo en un lugar protegido contra la ventilación cruzada/tiro de aire.
- La chimenea solo debe instalarse sobre una superficie firme, plana y estable de material no inflamable.
- Por favor, retire todo el embalaje y el material informativo antes del montaje.
- Por favor, coloque el quemador en la chimenea en la dirección correcta.



Dirección correcta La puerta se mueve hacia fuera

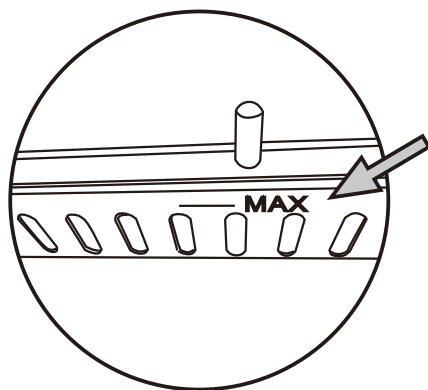


Dirección equivocada Puerta hacia dentro

Puesta en marcha

Llenado de la bandeja del quemador:

- Antes de utilizarlo, compruebe si hay alguna fuga en el quemador, en caso afirmativo, póngase en contacto con el vendedor inmediatamente.
- Llene el quemador con el combustible hasta un máximo de 2/3 de cada quemador. **No llenar en exceso.**



ATENCIÓN: No repostar por encima de la línea MAX.

- **El alcohol derramado** debe retirarse con un pañuelo absorbente y limpiarse con agua para evitar la ignición fuera del depósito del quemador.
- **ATENCIÓN:** El alcohol derramado puede provocar manchas mate en parquet o suelos iguales.
- **Asegúrese de** utilizar un encendedor largo o una cerilla larga para encender el combustible del quemador. Encienda el fuego desde una distancia mínima horizontal es de 140 mm.
- En caso de que la llama no prenda, repita el proceso de encendido hasta que la llama arda de forma estable.
- El combustible arderá poco al principio. Por favor, espere 15 minutos para alcanzar la temperatura óptima y la altura de la llama.
- **ATENCIÓN:** El combustible debe almacenarse a temperatura ambiente para facilitar su encendido.
- **ATENCIÓN:** El combustible debe almacenarse en un lugar seguro (mínimo a 1 m / 40 pulgadas) de la chimenea.
- ¡No coloque el combustible delante de la chimenea!
- ¡Mantenga la cara y el cuerpo alejados de la chimenea durante el encendido!

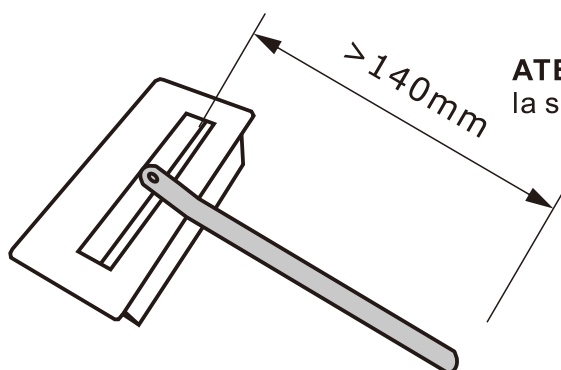
AVISO DE RELLENADO

Rellenar:

- Compruebe cuidadosamente si ya no hay llama en la superficie. La llama restante puede ser difícil de ver, **asegúrese de que** la llama tiene que estar completamente apagada.
- **¡ATENCIÓN! ¡NUNCA LLENE UN QUEMADOR ENCENDIDO!**
¡ESPERE AL MENOS 20 MINUTOS HASTA QUE EL QUEMADOR SE ENFRÍE!

EXTINCIÓN

- Por favor, utilice la herramienta de extinción suministrada en el paquete. La distancia mínima de extinción es de 140 mm.



ATENCIÓN: ¡Alta temperatura! ¡No toque directamente la superficie del quemador!

- **ATENCIÓN:** ¡Alta temperatura! ¡No toque directamente la superficie del quemador!
- **ATENCIÓN:** ¡No extinga nunca la llama con agua!
- **ATENCIÓN:** ¡Nunca sople la llama para apagarla, esto sólo aumentará la llama!
- Deje que el combustible se consuma completamente si es posible. Esto evita que quede alcohol en el depósito y que se produzca una deflagración al volver a encenderlo.
- Si desea apagar la llama antes de que el combustible se haya consumido por completo. Utilice la herramienta de extinción para cerrar completamente la abertura del quemador y espere hasta que se apague la llama.
- En caso de que la llama no se apague inmediatamente, cierre la tapa y espere aproximadamente 10-15 minutos para permitir que la llama se enfríe. Repita las instrucciones anteriores hasta que la llama se apague por completo.
- **ATENCIÓN:** La chimenea estará caliente mientras esté encendida y puede permanecer caliente durante un rato después de apagar la llama.
- Le recomendamos que deje la chimenea encendida hasta que se haya consumido todo el combustible.

MANTENIMIENTO Y LIMPIEZA

- Puede utilizar un paño húmedo para limpiar la superficie interna de una chimenea. El quemador puede cambiar de color debido al calor. El acero inoxidable tendrá otro aspecto después de un tiempo, esto es normal. Un mantenimiento regular mantendrá su color. No limpiar con agua ni meter en el lavavajillas. Repase la ranura y la superficie del quemador con un poco de bioetanol en una toalla de papel.
- **ATENCIÓN:** No utilice nunca productos químicos, estropajos de acero ni esponjas para fregar. Estos pueden rayar la superficie. El fabricante no se hace responsable de los daños resultantes de un mal uso y/o limpieza del producto.
- La reparación, el reemplazo de partes principales y el trabajo en elementos de seguridad solo deben ser realizados por especialistas aprobados (reconocidos por el fabricante o importador). El hecho de que algunos componentes (parte única o conjunto de partes que componen un elemento específico) son esenciales para la seguridad del producto y es probable que alteren el rendimiento.
- Durante las operaciones de mantenimiento o reparación, si las hubiera, sólo se demandarán componentes originales reconocidos como equivalentes.
- Compruebe la chimenea periódicamente, especialmente en invierno, mantenga los quemadores de etanol vacíos cuando no los utilice.

ETIQUETAS DE PELIGRO



No eche combustible sobre una llama



No eche combustible en el quemador caliente



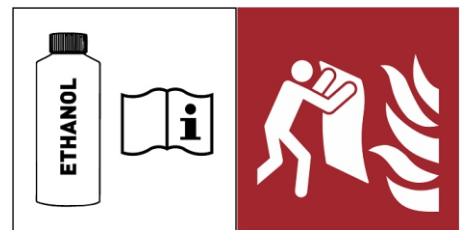
No coloque la chimenea cerca de objetos combustibles



No avive nunca el fuego



No toque las llamas



Siga las indicaciones sobre el combustible ISO 7010-F016, Manta ignífuga



Proteja la chimenea de las Corrientes



No coloque objetos sobre las chimeneas



Peligro para la salud




ISO 7010-P002, Prohibido fumar



Mantener preparado un extintor adecuado



ISO 7010-W021, Advertencia; Material inflamable

Foto do produto	
Número do modelo	VOG46
SKU No.	820-329V00
Capacidade do queimador (L)	0,9
Potência térmica (KW)	1,76
Tempo de combustão (h)	3,3
Peso líquido (kg)	10.3
Volume mínimo sugerido para o compartimento (m³)	48
Combustível pretendido	≥95% C 2 H 5 OH
Tipo de aparelho	TIPO AUTÓNOMO
<ul style="list-style-type: none"> ● não é adequado para funcionamento contínuo. ● Utilizar apenas o combustível previsto. ● somente para ser operado em salas de acordo com o manual. ● As instruções de funcionamento devem ser lidas cuidadosamente antes da instalação e utilização. ● Cuidado com as superfícies quentes. ● não coloque nada em cima do aparelho. 	

ADVERTÊNCIA

- **Ler atentamente todas as instruções antes de utilizar a lareira! E conservar para o futuro.**

A inobservância das regras de segurança pode provocar queimaduras graves, ou mesmo um incêndio!

- Importante: A lareira é para ser usada para fins decorativos e não como um aquecedor.
- Antes da utilização, a lareira deve ser instalada de acordo com os requisitos da secção "Instalação e Montagem".
- Esta lareira não se destina a funcionar continuamente.
- Não utilize a lareira sem supervisão.
- A instalação e a utilização da lareira num edifício de assembleia pública estão sujeitas ao cumprimento dos regulamentos e ao procedimento de prospeção de autorização e inspeção pelas autoridades competentes.
- Este documento é parte integrante do aparelho
- Certifique-se de que a parede / mesa / chão onde está a colocar este aparelho pode suportar o seu peso
- "Observe a legislação local"
- A construção do aparelho não deve ser alterada
- Partes da lareira - especialmente as superfícies externas - estão ficando quentes durante a operação e que é necessária atenção adequada
- Qualquer derrame deve ser removido antes de acender o aparelho
- Verificar regularmente a câmara de contenção secundária quanto ao derrame de combustível.
- Se for detectado um excesso de combustível, o tanque deve ser esvaziado (por exemplo, antes de cada reabastecimento do tanque de combustível)

É proibido:

- Utilizar a lareira no interior de caravanas, barcos e todos os outros tipos de veículos, etc. Para a manipulação dos dispositivos de segurança pelo utilizador.

ADVERTÊNCIA DE SEGURANÇA

- **ATENÇÃO!** Nunca voltar a encher uma chama quente ou aquecer a lareira. Risco de explosão!
- **Atenção!** Este aparelho emite produtos de combustão.
- A utilizar num local corretamente ventilado. As saídas de ventilação do compartimento não devem ser obstruídas e/ou os sistemas de ventilação da habitação não devem ser impedidos.
- A lareira não deve ser acesa num local quente.
- Não deslocar a lareira durante o seu funcionamento.
- A utilização da lareira como multi-queimador ou fogo aberto para materiais combustíveis líquidos ou sólidos não é permitida.
- Não fumar durante o reabastecimento ou o acendimento do queimador. Risco de explosão!
- As chamas nunca devem tocar diretamente o interior da lareira.
- Evite o contacto físico com o bioetanol.
- É proibida a utilização da lareira por crianças, pessoas sob a influência de álcool, drogas ou medicamentos, ou pessoas que não estejam física ou mentalmente em boas condições.
- Mantenha as crianças e os animais domésticos afastados da lareira. A distância de segurança é de pelo menos 1m / 40".
- Tenha cuidado com roupas ou cabelos inflamáveis. Não sobre para dentro do fogo.
- Nunca deixe o fogo sem vigilância.
- Não cubra a lareira. Não colocar nenhum material inflamável ou roupa sobre a lareira.
- Não utilizar nenhum produto petrolífero: álcool, essência, etc.
- Não utilizar a lareira em locais não ventilados. As pessoas com problemas respiratórios devem ser aconselhadas pelos seus médicos antes da sua utilização.
- Não recomendamos colocar a lareira num quarto de dormir ou numa casa de banho. Se desejar utilizar a lareira numa sala pequena (menos de 20m² / 220m²), as portas devem ficar abertas ou manter uma janela aberta, a ventilação da sala será necessária.
- Não armazenar o bioetanol perto da lareira.
- Não utilizar a lareira para cozinhar alimentos, aquecer água ou grelhar carne.
- Não utilize a lareira se houver gás inflamável na divisão.
- Em caso de queimaduras, contacte imediatamente o seu médico ou hospital para obter tratamento.
- Não aplique qualquer tratamento na pele queimada por si próprio.

Antes de utilizar a lareira bio

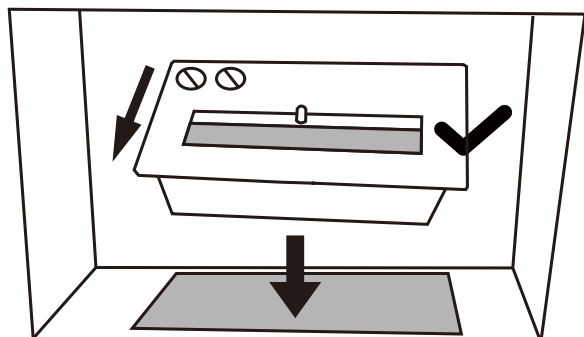
- A lareira destina-se a ser utilizada em interiores. Não é adequada para fins de aquecimento.
- Recomendamos que coloque um extintor de incêndio perto da lareira. Se ocorrer um incêndio, é necessário utilizar um extintor de incêndio. Para extinguir o fogo, devem ser utilizados extintores de dióxido de carbono
- Certifique-se de que os produtos e materiais inflamáveis (cortinas, móveis, etc.) estão a pelo menos 1m / 40" da lareira.

ADVERTÊNCIA DE COMBUSTÍVEL

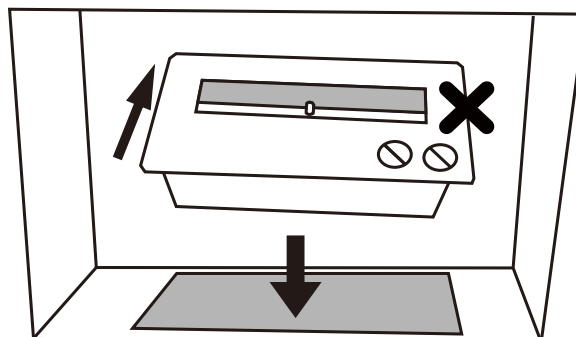
- O combustível utilizado deve ser etanol líquido desnaturado e não regenerado a 95%, no mínimo, ou etanol gel desnaturado e não regenerado a 95%, no mínimo.
 - É proibida a utilização de combustíveis diferentes ou não recomendados pelo fabricante.
 - É proibida a adição pelo utilizador de quaisquer aditivos (óleos essenciais, fragrâncias, etc.) ao combustível.
 - Durante o abastecimento, arejar o local, não fumar, desligar os telemóveis.
 - Não utilizar diretamente uma bomba manual ou eléctrica para encher o depósito.
 - O enchimento do depósito deve ser efectuado com o aparelho desligado (segurança contra incêndios).
 - Respeitar as condições em vigor para o armazenamento do combustível (exemplos: regulamento sanitário, regulamento de copropriedade).
- Recomenda-se que o combustível não seja armazenado em contentores que não estejam equipados com tampas à prova de crianças, em conformidade com a norma EN ISO 8317.

Instalação e montagem

- Instalação apenas num local protegido contra aeração cruzada/corrente de ar.
- A lareira só deve ser instalada numa superfície sólida, plana e estável de material não inflamável.
- Retirar todas as embalagens e material informativo antes da montagem.
- Por favor, coloque o queimador na lareira na direcção correcta, veja a imagem abaixo.



Direção correcta A porta move-se para fora

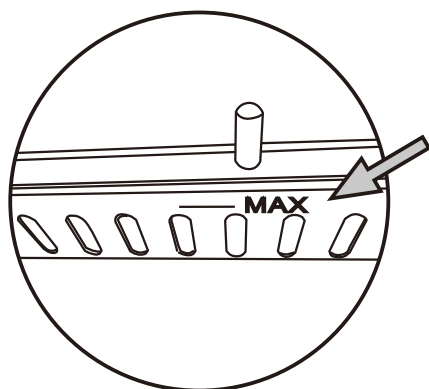


Direção errada A porta move-se para dentro

Arranque

Enchimento da caixa do queimador:

- Antes de utilizar, verificar cuidadosamente se existe alguma fuga no queimador; em caso afirmativo, contactar imediatamente o revendedor.
- Encher o queimador com o combustível até ao máximo de 2/3 de cada queimador. Não encher demasiado.



CUIDADO: Não reabastecer para além da linha MAX.

- O álcool derramado deve ser removido com um pano absorvente e limpo com água para evitar a ignição fora do reservatório do queimador.
- CUIDADO: O álcool derramado pode provocar manchas foscas no parquet ou em pavimentos iguais.
- Utilize um isqueiro ou fósforo comprido para acender o combustível no queimador. Acenda o fogo de uma forma horizontal a uma distância mínima de 140 mm.
- Caso a chama não se acenda, repita o processo de ignição até a chama arder de forma estável.
- No início, o combustível arde pouco. Aguarde 15 minutos para atingir a temperatura e a altura da chama ideais.
- **ATENÇÃO:** O combustível deve ser armazenado à temperatura ambiente para facilitar a sua ignição.
- **ATENÇÃO:** O combustível deve ser guardado num local seguro (min. 1m / 40 polegadas) em relação à lareira.
- Não colocar o combustível em frente da lareira!
- **Manter o rosto e o corpo afastados da lareira durante a ignição!**

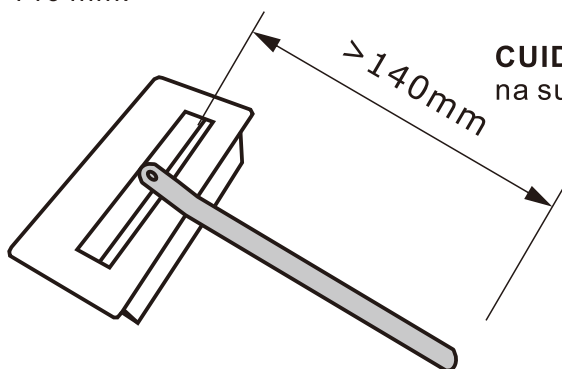
AVISO DE ENCHIMENTO

Recarga:

- Verificar cuidadosamente se já não existe qualquer chama à superfície. A chama remanescente pode ser difícil de ver, certifique-se de que a chama tem de ser completamente extinta.
- **ATENÇÃO! NUNCA ENCHER UM QUEIMADOR A ARDER!**
ESPERAR PELO MENOS 20 MINUTOS PARA QUE O QUEIMADOR ARREFEÇA!

EXTINÇÃO

- Utilize a ferramenta de extinção fornecida na embalagem. Pode demorar vários segundos a extinguir completamente a chama. A distância mínima de extinção do fogo é de 140 mm.



CUIDADO: Temperatura elevada! Não tocar diretamente na superfície do queimador!

- **CUIDADO:** Nunca apagar a chama com água!
- **CUIDADO:** Nunca soprar a chama para a apagar, pois isso só aumentará a chama!
- Se possível, deixe o combustível queimar completamente. Isto evita que o álcool fique no reservatório e que haja deflagração ao reacender o fogo.
- Se pretender apagar a chama antes de o combustível estar completamente queimado. Utilize a ferramenta de extinção para fechar completamente a abertura do queimador e aguarde até que a chama se apague.
- Se a chama não se apagar imediatamente, feche a tampa e espere cerca de 10 a 15 minutos para que a chama arrefeça. Repetir as instruções acima até a chama estar completamente extinta.
- **CUIDADO:** A lareira estará quente enquanto estiver acesa e poderá manter-se quente durante algum tempo depois de apagar a chama.
- Recomendamos que deixe a lareira acesa até que todo o combustível tenha sido queimado.

INSTRUÇÕES DE MANUTENÇÃO E LIMPEZA

- Pode utilizar um pano húmido para limpar a superfície interna de uma lareira. O queimador pode mudar de cor devido ao calor. O aço inoxidável terá outro aspeto ao fim de algum tempo, o que é normal. Uma manutenção regular manterá a sua cor. Não limpar com água nem colocar na máquina de lavar louça. Passe um pouco de bioetanol numa toalha de papel sobre a ranhura e a superfície do queimador.
- **CUIDADO:** Nunca utilize produtos químicos, palha de aço ou esponjas de esfregar. Estes podem riscar a superfície. O fabricante não pode ser responsabilizado por quaisquer danos resultantes de uma utilização e/ou limpeza incorrecta do produto.
- A reparação, substituição de peças principais e trabalhos em elementos de segurança só podem ser efectuados por
- por especialistas autorizados (reconhecidos pelo fabricante ou importador). O facto de alguns componentes (peça única ou conjunto de peças que constituem um elemento específico) serem essenciais para a segurança do produto e serem susceptíveis de alterar o seu desempenho.
- Durante as operações de manutenção ou de reparação, se for caso disso, só devem ser utilizados componentes originais reconhecidos como equivalentes.
- Verificar periodicamente a lareira, sobretudo no inverno, manter os queimadores de etanol vazios quando não estão a ser utilizados.

ETIQUETAS DE AVISO



Não encher o combustível para a chama aberta



Não encher o combustível para o queimador quente



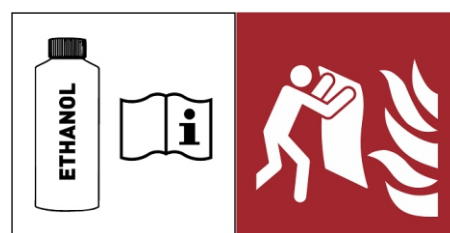
Não colocar a lareira perto de objectos combustíveis



Nunca atijar o fogo



Não tocar nas chamas



Respeitar as instruções relativas ao combustível. ISO 7010-F016, Manta anti-fogo



Proteger a lareira contra as correntes de ar



Não colocar objectos sobre a lareira



Perigo para a saúde




ISO 7010-P002, Não fumar



Manter pronto um agente extintor adequado ISO 7010-W021,



Aviso; Material inflamável

Produktfoto	
Modellnummer	VOG46
SKU-Nr.	820-329V00
Brennerkapazität (L)	0,9
Heizleistung (KW)	1,76
Ausbrennzeit (h)	3,3
Nettogewicht (kg)	10.3
Empfohlenes Mindestraumvolumen (m³)	48
Verwendeter Kraftstoff	≥95% C 2 H 5 OH
Art des Geräts	FREISTEHENDE AUSFÜHRUNG
<ul style="list-style-type: none"> ● nicht für Dauerbetrieb geeignet. ● nur den vorgesehenen Brennstoff verwenden. ● nur in Räumen entsprechend der Betriebsanleitung betrieben werden. ● Die Betriebsanleitung ist vor der Installation und dem Betrieb sorgfältig zu lesen. ● Achtung vor heißen Oberflächen. ● keine Gegenstände auf dem Gerät abstellen. 	

WICHTIGE SICHERHEITSHINWEISE!

WARNUNG

- **Bitte lesen Sie alle Anweisungen sorgfältig durch, bevor Sie den Kamin benutzen! Und bewahren Sie sie für die Zukunft auf.**
- Die Nichteinhaltung der Sicherheitsvorschriften kann zu schweren Verbrennungen oder sogar zu einem Brand führen!
- **Wichtig:** Der Kamin ist zu dekorativen Zwecken und nicht als Heizung zu verwenden.
 - **Vor der Inbetriebnahme** muss der Kamin gemäß den Anforderungen im Abschnitt „**Installation und Montage**“ installiert werden.
 - Dieser Kamin ist nicht für den Dauerbetrieb vorgesehen.
 - Benutzen Sie den Kamin nicht unbeaufsichtigt.
 - Die Installation und Verwendung des Kamins in öffentlichen Versammlungsgebäuden unterliegt der Einhaltung der Vorschriften und des Genehmigungs- und Inspektionsverfahrens durch die zuständigen Behörden.
 - Dieses Dokument ist Teil der Appliance
 - Bitte stellen Sie sicher, dass die Wand/der Tisch/der Boden, auf dem Sie dieses Gerät platzieren, sein Gewicht tragen kann
 - „Beachten Sie die örtliche Gesetzgebung“
 - Die Konstruktion des Gerätes darf nicht verändert werden
 - Teile des Kamins - insbesondere die Außenflächen - werden während des Betriebs heiß und es ist eine angemessene Pflege erforderlich
 - Etwaiger Überlauf ist vor dem Anzünden des Gerätes zu entfernen
 - Überprüfen Sie die sekundäre Sicherheitskammer regelmäßig auf überlaufenen Kraftstoff.
 - Wird darin überschüssiger Kraftstoff festgestellt, so ist der Tank zu entleeren (z. B. vor jedem Nachfüllen des Kraftstoffbehälters)
- Es ist verboten:**
- Um den Kamin in Wohnwagen, Booten und allen anderen Arten von Fahrzeugen usw. zu verwenden.
- Damit der Benutzer die Sicherheitsvorrichtungen manipulieren kann.

SICHERHEITSWARNUNG

- **WARNUNG!** Füllen Sie niemals einen heißen oder erwärmen Sie den Kamin.
Explosionsgefahr!
- **Achtung:** Dieses Gerät gibt Verbrennungsprodukte ab.
- Zur Verwendung in einem korrekt belüfteten Raum. Die Lüftungsauslässe des Raumes dürfen nicht behindert und/oder die Lüftungsanlagen der Wohnung nicht behindert werden.
- Der Kamin darf nicht an einem heißen Ort angezündet werden.
- Bewegen Sie den Kamin nicht, wenn er in Betrieb ist.
- Die Verwendung des Kamins als Mehrbrenner oder offenes Feuer für flüssige oder feste brennbare Materialien ist nicht gestattet.
- Beim Nachfüllen oder Anzünden des Brenners darf nicht geraucht werden.
Explosionsgefahr!
- Die Flammen sollten niemals direkt das Innere des Kamins berühren.
- Vermeiden Sie Körperkontakt mit dem Bio-Ethanol.
- Es ist Kindern, Personen, die unter dem Einfluss von Alkohol, Drogen oder Medikamenten stehen, oder Personen, die körperlich oder geistig nicht in guter Verfassung sind, verboten, den Kamin zu benutzen.
- Halten Sie Kinder und Haustiere vom Kamin fern, Der Sicherheitsabstand beträgt mindestens **1m / 40"**.
- Seien Sie vorsichtig mit brennbarer Kleidung oder Haaren. Blasen Sie nicht in das Feuer.
- Lassen Sie das Feuer niemals unbeaufsichtigt.
- Decken Sie den Kamin nicht ab. Legen Sie keine brennbaren Materialien oder Kleidung auf den Kamin.
- Verwenden Sie keine Benzinprodukte: Spirituosen, Essenzen usw.
- Verwenden Sie den Kamin nicht in ungelüfteten Räumen. Personen mit Atemproblemen müssen vor dem Gebrauch von ihrem Arzt beraten werden.
- Wir empfehlen nicht, den Kamin in einem Schlafzimmer oder einem Badezimmer aufzustellen. Wenn Sie den Kamin in einem kleinen Raum (**weniger als 20 m² / 220 sq.ft.**) benutzen wollen, sollten die Türen offen bleiben oder ein Fenster offen halten, die Belüftung des Raumes ist erforderlich.
- Lagern Sie das Bioethanol nicht in der Nähe des Kamins.
- Verwenden Sie den Kamin nicht zum Kochen von Speisen, zum Erhitzen von Wasser oder zum Grillen von Fleisch.
- Verwenden Sie den Kamin nicht, wenn sich brennbares Gas im Raum befindet.
- Rufen Sie bei Brandverletzungen sofort Ihren Arzt oder ein Krankenhaus zur Behandlung an.
- Behandeln Sie verbrannte Haut nicht selbst.

Vor der Benutzung des Bio-Kamins

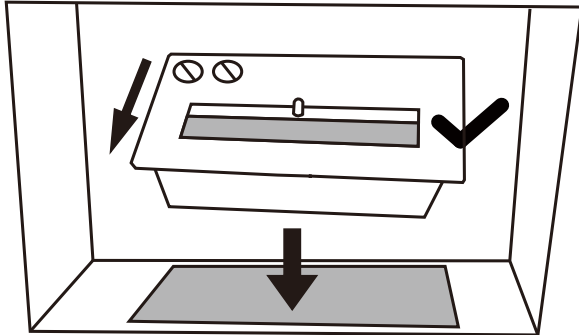
- Der Kamin ist für den Gebrauch in Innenräumen bestimmt. Es ist nicht für Heizzwecke geeignet.
- Wir empfehlen Ihnen, einen Feuerlöscher in der Nähe des Kamins aufzustellen. Wenn es zu einem Brand kommt, ist es notwendig, einen Feuerlöscher zu verwenden. Zum Löschen des Feuers müssen Kohlendioxid-Feuerlöscher verwendet werden
Achten Sie darauf, dass brennbare Produkte und Materialien (Vorhänge, Möbel etc.) mindestens **1 m/40"** Zoll vom Kamin entfernt sind.

KRAFTSTOFF-WARNUNG

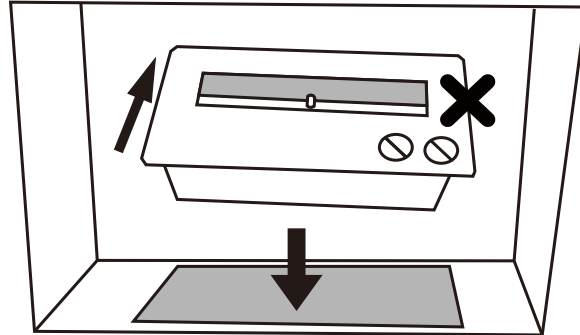
- Der verwendete Kraftstoff muss mindestens 95 % denaturiertes, nicht regeneriertes flüssiges Ethanol oder mindestens 95 % denaturiertes, nicht regeneriertes Ethanolgel sein.
 - Die Verwendung anderer als der vom Hersteller empfohlenen Kraftstoffe ist verboten.
 - Die Zugabe von Zusatzstoffen (ätherische Öle, Duftstoffe usw.) zum Kraftstoff durch den Benutzer ist verboten.
 - Lüften Sie während des Befüllens den Raum, rauchen Sie nicht, schalten Sie Mobiltelefone aus.
 - Verwenden Sie keine manuelle oder elektrische Pumpe direkt zum Befüllen des Tanks.
 - Der Tank muss gefüllt werden, wenn das Gerät ausgeschaltet ist (Brandschutz).
 - Einhaltung der geltenden Bedingungen für die Lagerung von Kraftstoffen (Beispiele: Gesundheitsvorschriften, Miteigentumsvorschriften).
- Es wird empfohlen, den Kraftstoff nicht in Behältern zu lagern, die nicht mit kindersicheren Verschlüssen gemäß EN ISO 8317 ausgestattet sind.

Installation und Montage

- Aufstellung nur an einem gegen Querbelüftung/Zugluft geschützten Ort.
- Der Kamin darf nur auf einer festen, ebenen und stabilen Oberfläche aus nicht brennbarem Material aufgestellt werden.
- Bitte entfernen Sie vor dem Aufbau sämtliche Verpackungen und Informationsmaterialien.
- Bitte setzen Sie den Brenner in der richtigen Richtung in den Kamin ein, siehe Bild unten.



Richtige Richtung Tür nach außen bewegen

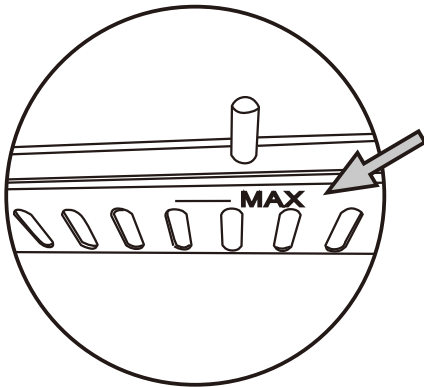


Falsche Richtung Türbewegung nach innen

Anheizen

Befüllung des Brennerkastens:

- Prüfen Sie bitte vor der Verwendung sorgfältig, ob der Brenner undicht ist, wenn ja, wenden Sie sich bitte sofort an den Händler.
- Füllen Sie den Brenner mit dem Brennstoff bis zu maximal 2/3 jedes Brenners. **Nicht überfüllen.**



VORSICHT: Betanken Sie nicht über die MAX-Linie.

- **Verschütteter Alkohol** muss mit einem saugfähigen Tuch entfernt und mit Wasser gereinigt werden, um eine Entzündung außerhalb des Brennerbehälters zu verhindern.
- **ACHTUNG:** Verschütteter Alkohol kann zu matten Flecken auf Parkett oder gleichen Bodenbelägen führen.
- **Achten Sie darauf**, ein langes Feuerzeug oder ein langes Streichholz zu verwenden, um den Brennstoff im Brenner anzuzünden. Entzünden Sie das Feuer aus einem horizontalen Mindestabstand von 140 mm.
- Falls sich die Flamme nicht entzündet, wiederholen Sie bitte den Zündvorgang, bis die Flamme gleichmäßig brennt.
- Der Brennstoff brennt anfangs schwach. Bitte warten Sie 15 Minuten, um die optimale Temperatur und Flammenhöhe zu erreichen.
- **ACHTUNG:** Der Brennstoff sollte bei Raumtemperatur gelagert werden, um seine Entzündung zu erleichtern.
- **ACHTUNG:** Der Brennstoff muss an einem sicheren Ort (mind. 1m/40 Zoll Abstand) zum Kamin gelagert werden.
- Brennmaterial nicht vor den Kamin stellen!
- **Halten Sie Gesicht und Körper während des Anzündens vom Kamin fern!**

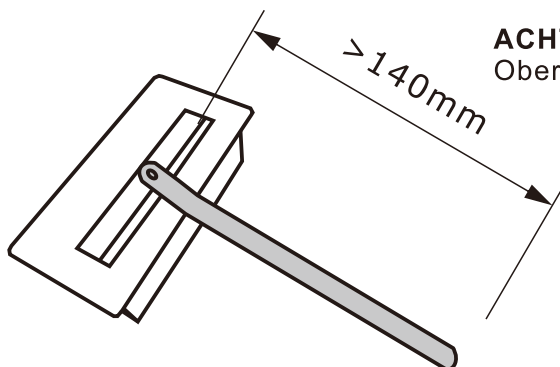
WARNUNG ZUM NACHFÜLLEN

Nachfüllen:

- Prüfen Sie sorgfältig, ob sich keine Flamme mehr auf der Oberfläche befindet. Die verbleibende Flamme kann schwer zu sehen sein, **stellen Sie sicher**, dass die Flamme vollständig gelöscht sein muss.
- **WARNUNG! NIEMALS EINEN BRENNENDEN BRENNER FÜLLEN!**
MINDESTENS 20 MINUTEN WARTEN, BIS DER BRENNER ABGEKÜHLT IST!

LÖSCHEN

- Bitte verwenden Sie das in der Packung enthaltene Löschwerkzeug. Es kann einige Sekunden dauern, bis die Flamme vollständig gelöscht ist. Der Mindestabstand zum Feuerlöschen beträgt 140 mm.



ACHTUNG: Hohe Temperatur! Berühren Sie nicht direkt die Oberfläche des Brenners!

- **ACHTUNG:** Löschen Sie die Flamme niemals mit Wasser!
- **ACHTUNG:** Blasen Sie die Flamme niemals aus, um sie zu löschen, dies erhöht nur die Flamme!
- Lassen Sie den Brennstoff nach Möglichkeit vollständig ausbrennen. Dies verhindert Alkoholreste im Tank und Verpuffungen beim erneuten Anzünden.
- Wenn Sie die Flamme löschen wollen, bevor der Brennstoff vollständig ausgebrannt ist. Bitte verwenden Sie das Feuerlöschwerkzeug, um die Öffnung des Brenners vollständig zu schließen, und warten Sie, bis die Flamme erloschen ist.
- Falls die Flamme nicht sofort erlischt, schließen Sie den Deckel und warten Sie ca. 10-15 Minuten, damit die Flamme abkühlen kann. Wiederholen Sie die obigen Anweisungen, bis die Flamme vollständig erloschen ist.
- **VORSICHT:** Der Kamin ist heiß, wenn er angezündet ist, und kann nach dem Löschen der Flamme noch eine Weile heiß bleiben.
- Wir empfehlen Ihnen, den Kamin so lange brennen zu lassen, bis der gesamte Brennstoff ausgebrannt ist.

WARTUNGS- UND REINIGUNGSHINWEISE

- Sie können ein feuchtes Tuch verwenden, um die Innenfläche des Kamins zu reinigen. Der Brenner kann durch die Hitze seine Farbe verändern. Der Edelstahl wird nach einer Weile ein anderes Aussehen haben, das ist normal. Eine regelmäßige Pflege behält seine Farbe. Nicht mit Wasser reinigen oder in die Spülmaschine geben. Gehen Sie mit ein wenig Bio-Ethanol auf einem Papiertuch über den Schlitz und die Oberfläche des Brenners.
- **ACHTUNG:** Verwenden Sie auch keine Chemikalien, Stahlwolle oder Scheuerschwämme. Diese können die Oberfläche zerkratzen. Der Hersteller kann nicht für Schäden verantwortlich gemacht werden, die aus einer falschen Verwendung und/oder Reinigung des Produkts resultieren.
- Reparaturen, der Austausch von Hauptteilen und Arbeiten an Sicherheitselementen dürfen nur von zugelassenen Fachleuten (vom Hersteller oder Importeur anerkannt) durchgeführt werden. Die Tatsache, dass einige Komponenten (einzelne Teile oder eine Reihe von Teilen, aus denen ein bestimmtes Element besteht) für die Produktsicherheit unerlässlich sind und die Leistung beeinträchtigen können.
- Bei etwaigen Wartungs- oder Instandsetzungsarbeiten dürfen nur als gleichwertig anerkannte Originalbauteile verlagert werden.
- Kontrollieren Sie den Kamin regelmäßig, insbesondere im Winter, und halten Sie die Ethanolbrenner leer, wenn Sie sie nicht benutzen