



IN221200197V03_UK

820-039_820-038



Electric Fireplace



This product is only suitable for well insulated spaces or occasional use

IMPORTANT, RETAIN FOR FUTURE REFERENCE: READ CAREFULLY

ASSEMBLY & INSTRUCTION MANUAL

Caution

- ◆ Please read all instructions carefully before using this product.
- ◆ Make sure that the voltage rating label on the type plate corresponds to your main voltage. If not see your retailer and do not connect the appliance.
- ◆ Never use the appliance unsupervised when in use.
- ◆ If you have to leave even for a short moment please stop the appliance.
- ◆ Keep out of reach of children and do not allow them to operate this appliance
- ◆ Only use the appliance for domestic purposes and in the way indicated in these instructions.
- ◆ From time to time check the cord for damages. Never use the appliance if the cord or any part of the appliance shows any signs of damage.
- ◆ If the supply cord is damaged, it must be replaced by the manufacturer, its service agent or similarly qualified persons in order to avoid a hazard.
- ◆ Make sure the connection cord does not touch any hot surfaces.



- ◆ **WARNING:** In order to avoid overheating, do not cover the heater.
- ◆ Keep the appliance at least 15cm (6inches) from walls and any other thing, to permit a good air circulation.
- ◆ Do not use the appliance outdoors
- ◆ Do not use if you have wet hands.
- ◆ Never use the appliance on or near hot surfaces.
- ◆ Never move the appliance by pulling the cord.
- ◆ Before cleaning the appliance, make sure it is unplugged from the power and that it is completely cooled.
- ◆ Do not clean the appliance with abrasive chemicals.

- ◆ Never use accessories that are not recommended or supplied by the manufacturer. It could cause danger to the user or damage to the appliance
- ◆ Never route the mains cable beneath carpet.
- ◆ Never use the heater to dry clothes or any other similar items.
- ◆ The heater must not be located immediately below a socket outlet.
- ◆ This heater must not be used with an extension lead.
- ◆ Do not use this heater with a programmer, timer or any other device that switches the heater on automatically, since a fire risk exists if the heater is covered or positioned incorrectly.
- ◆ Do not use this heater in the immediate surroundings of a bath, a shower or a swimming pool.
- ◆ **CAUTION:** In order to avoid a hazard due to inadvertent resetting of the thermal cutout, this appliance must not be supplied through an external switching device, such as a timer, or connected to a circuit that is regularly switched on and off by the utility.
- ◆ This appliance can be used by children aged from 8 years and above and persons with reduced physical, sensory or mental capabilities or lack of experience and knowledge if they have been given supervision or instruction concerning use of the appliance in a safe way and understand the hazards involved. Children shall not play with the appliance. Cleaning and user maintenance shall not be made by children without supervision.
- ◆ Children of less than 3 years should be kept away unless continuously supervised.
- ◆ Children aged from 3 years and less than 8 years shall only switch on/off the appliance provided that it has been placed or installed in its intended normal operating position and they have been given supervision or instruction concerning use of the appliance in a safe way and understand the hazards involved. Children aged from 3 years and less than 8 years shall not plug in, regulate and clean the appliance

or perform user maintenance.

◆ **CAUTION** — Some parts of this product can become very hot and cause burns. Particular attention has to be given where children and vulnerable people are present.

◆ **WARNING:** This heater is not equipped with a device to control the room temperature. Do not use this heater in small rooms when they are occupied by persons not capable of leaving the room on their own, unless constant supervision is provided.

◆ Regarding the instructions for replacing bulb, thanks to refer to the below paragraph of the manual.

◆ Do not use this heater if it has been dropped.

◆ Do not use if there are visible signs of damage to the heater.

Use this heater on a horizontal and stable surface, or fix it to the wall, as applicable.

◆ **WARNING:** Do not use this heater in small rooms when they are occupied by persons not capable of leaving the room on their own, unless constant supervision is provided.

◆ **WARNING:** To reduce the risk of fire, keep textiles, curtains, or any other flammable material a minimum distance of 1 m from the air outlet.

A. Do not use two high-power appliances in the same socket.

B. The plug needs to be plugged in fully.

C. Product socket cannot use extension cord.

The socket need to be conformed to BS1363, The maximum withstand current value needs to be greater than 13A

(Only for UK market).

Operating Instructions

Never cover the heater or obstruct the opening at the base of the heater, this could cause overheating and consequent risk of fire.

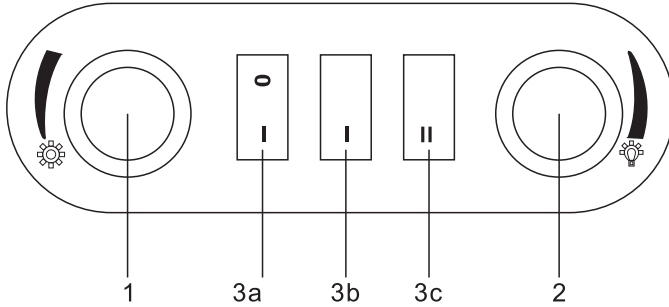
Never move the heater when it is operating, this could cause the bulb breakdown. Please turn the heater off if you want to move it.

When you turn the heater on for the first time you may notice a slight odor, this is harmless and will stop after a short amount of time.

Heater Control Panel

Insert Plug Into Socket

The following switches are located under the controls cover at the front of the heater.



- Switch (3a) Switchs ON/OFF electricity supply to the heater and flame effect

Note: *This switch must be in the ON position for heating operation.*

- Switch (3b) Switchs ON/OFF 950W heat output
- Switch (3c) Switchs ON/OFF 1850W output with switch 3b

Note: The flame effect can be operated with or without heat.

- Rotate thermostat control (1) clockwise or anti-clockwise to achieve desired room temperature.
- Increase or decrease the flame effect by rotating the flame adjustment switch (2).

Bulb Replacement

This product does not use a standard bulb for its flame effect. The appliance uses an electronically controlled LED system to create the effect, therefor no parts need to be replaced. There are no user-serviceable parts on this appliance. Under no circumstances should the appliance be serviced by anyone other than a qualified electrician.

Safety Cut-Off

This appliance is fitted with a safety cut-off which will operate if the heater overheats (e.g. Due to blocked air vents). For safety reasons, the heater will NOT automatically reset.

To reset the appliance, disconnect the appliance from the mains supply for at least 15 minutes. Reconnect the supply to the mains and switch on the appliance.

Maintenance

Before cleaning or maintenance operation, switch off and unplug the appliance. Ensure it is perfectly cooled.

To remove the dust, wipe the appliance with a cloth

Never use abrasives or detergents

Troubleshooting

No light from the fuel effect: Possibly a bulb failure. Check the LED system by qualified electrician.

No heat or light: Check the wall socket by plugging in a known working appliance. If socket is functional, and cord or plug is suspected, have them checked by an electrician.

Light but no heat: Check that the Thermostat on the heater is set above the ambient room temperature. Alternatively, the automatic cut-off may have engaged - see Safety Cut-Off section.

Disposal

At the end of the product's serviceable life it should be disposed of thoughtfully and safely in accordance with local authority regulations. The plug should be removed from the power supply cord and the power cord cut from the heater

Technical Specification

Voltage: 220-240V~50Hz

Rated power: 1850W

Lighting: LED bulbs (no replaceable parts)



Meaning of crossed –out wheeled dustbin:

Do not dispose of electrical appliances as unsorted municipal waste, use separate collection facilities.

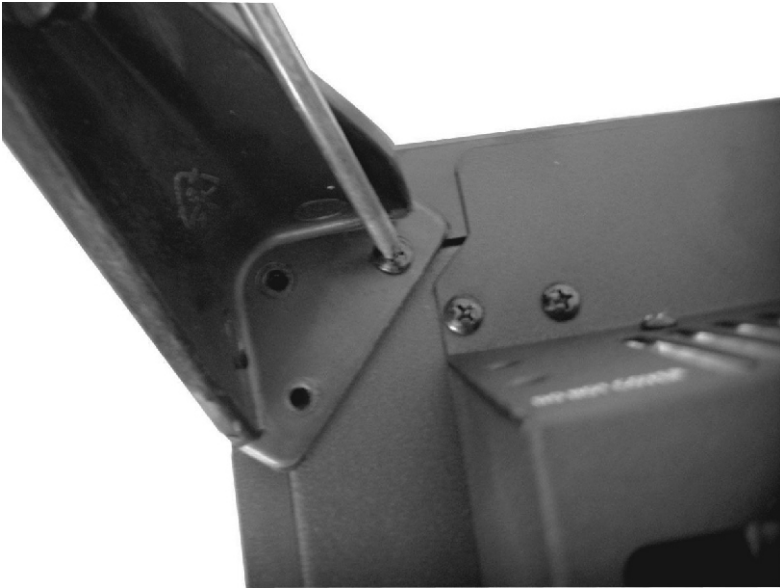
Contact you local government for information regarding the collection systems available.

If electrical appliances are disposed of in landfills or dumps, hazardous substances can leak into the groundwater and get into the food chain, damaging your health and well-being.

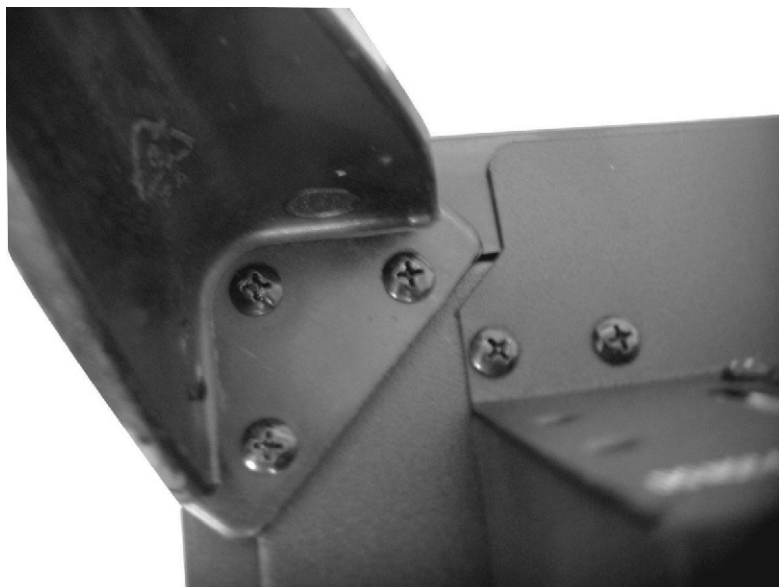
Fitting the feet

This stove is supplied with the feet removed in order to prevent damage during transportation. To fitting the feet, please follow these instruction.

1. Remove leg from the bag, and locate and line up holes in the leg, with holes in the underside of the stove body. Repeat the above for the other three legs.



2. With use of a screwdriver, secure leg with the three screws provided (The screw is with the manual) . Repeat the above for the other three legs.



3. This is how the leg looks when attached correctly.



4. This is how the stove will look when all four legs are in place.

Table for information requirements for electric local space heaters

Model identifier(s):820-039_820-038					
Item	Symbol	Value	Unit	Item	Unit
Heat output				Type of heat input, for electric storage local space heaters only (select one)	
Nominal heat output	P_{nom}	1.85	kW	Manual heat charge control with integrated thermostat	[Not applicable]
Minimum heat output (indicative)	P_{min}	0.925	kW	Manual heat charge control with room and/or outdoor temperature feedback	[Not applicable]
Maximum continuous heat output	P_{max}	1.85	kW	Electronic heat charge control with room and/or outdoor temperature feedback	[Not applicable]
Auxiliary electricity consumption				Fan assisted heat output	[Not applicable]
At nominal heat output	eI_{max}	0	kW	Type of heat output/room temperature control (select one)	
At minimum heat output	eI_{min}	0	kW	Single stage heat output and no room temperature control	[no]
In standby mode	eI_{SB}	0	W	Two or more manual stages, no room temperature control	[no]
				With mechanic thermostat room temperature control	[yes]
				With electronic room temperature control	[no]
				Electronic room temperature control plus day timer	[no]
				Electronic room temperature control plus week timer	[no]
				Other control options (multiple selections possible)	
				Room temperature control, with presence detection	[no]
				Room temperature control, with open window detection	[no]
				With distance control option	[no]
				With adaptive start control	[no]
				With working time limitation	[no]
				With black bulb sensor	[no]
Contact details:	IMPORTER ADDRESS: MH STAR UK LTD Unit 27, Perivale Park, Horsenden lane South Perivale, UB6 7RH MADE IN CHINA				
	 0044-800-240-4004  enquiries@mhstar.co.uk				

Remark:

For electric local space heaters, the measured seasonal space heating energy efficiency η_s cannot be worse than the declared value at the nominal heat output of the unit.



IN221200197V03_FR

820-039_820-038



Chauffe-foyer



Ce produit ne peut être utilisé que dans des locaux bien isolés ou de manière occasionnelle.

**IMPORTANT : LIRE ATTENTIVEMENT ET CONSERVEZ CE MANUEL
POUR VOUS Y REFERER ULTERIEUREMENT**

Assemblage & manuel d'instructions

Mise en garde

- ◆ Veuillez lire attentivement toutes les instructions avant d'utiliser ce produit.
- ◆ Assurez-vous que l'étiquette de tension nominale sur la plaque signalétique corresponde à votre tension principale. Si vous n'êtes pas sûr, voyez votre détaillant avant de connecter l'appareil.
- ◆ Ne jamais laissé l'appareil sans surveillance lorsqu'il est utilisé.
- ◆ Si vous devez partir même pendant un court moment, arrêtez l'appareil.
- ◆ Tenir hors de portée des enfants et ne pas leur permettre d'utiliser cet appareil.
- ◆ Utilisez uniquement l'appareil à des fins domestiques et de la manière indiquée dans ces instructions.
- ◆ De temps en temps, vérifiez que le cordon ne soit pas endommagé. Ne jamais utiliser l'appareil si le cordon ou une partie de l'appareil présente des signes de dommages.
- ◆ Si le cordon d'alimentation est endommagé, il doit être remplacé par le fabricant, son agent de service ou autre personne qualifiée afin d'éviter tout risque.
- ◆ Assurez-vous que le cordon de connexion ne touché aucune surface chaude.



- ◆ **AVERTISSEMENT:** afin d'éviter une surchauffe, ne pas couvrir le radiateur.
- ◆ Gardez l'appareil à au moins 15cm des murs et tout autre chose, pour permettre une bonne circulation de l'air.
- ◆ Ne pas utiliser l'appareil à l'extérieur.
- ◆ Ne pas utiliser si vous avez les mains mouillées.
- ◆ Ne jamais utiliser l'appareil sur ou à proximité de surfaces chaudes.
- ◆ Ne déplacez jamais l'appareil en tirant le cordon.

- ◆ Avant de nettoyer l'appareil, assurez-vous qu'il soit débranché de l'alimentation et qu'il soit complètement refroidi.
- ◆ Ne nettoyez pas l'appareil avec des produits chimiques abrasifs.
- ◆ N'utilisez jamais d'accessoires qui n'ont pas été recommandés ou fournis par le fabricant. Cela pourrait causer du danger à l'utilisateur ou endommager l'appareil.
- ◆ Ne placez jamais le câble secteur sous le tapis.
- ◆ N'utilisez jamais le radiateur pour sécher des vêtements ou d'autres objets similaires.
- ◆ Le chauffage ne doit pas être situé immédiatement au-dessous d'une prise de courant.
- ◆ Le chauffage ne doit pas être utilisé avec un prolongateur.
- ◆ N'utilisez pas ce chauffage avec un programmateur, une minuterie ou tout autre appareil qui allumerait automatiquement le chauffage, car il existe un risque d'incendie si le chauffage est recouvert ou mal positionné.
- ◆ N'utilisez pas ce chauffage près d'une baignoire, d'une douche ou d'une piscine.
- ◆ ATTENTION: afin d'éviter tout risque dû à une réinitialisation accidentelle de la coupure thermique, cet appareil ne doit pas être alimenté par un dispositif externe, telle qu'une minuterie, ou connecté à un circuit qui est régulièrement active et éteint par l'utilisateur.
- ◆ Cet appareil peut être utilisé par des enfants âgés de 8 ans et plus et des personnes ayant des capacités physiques, sensorielles ou mentales réduites ou un manque d'expérience et de connaissances s'ils ont reçu une supervision ou des instructions concernant l'utilisation de l'appareil de manière claire et sécuritaire et comprennent les risques associés. Les enfants ne doivent pas jouer avec cet appareil. Le nettoyage et la maintenance de l'appareil ne doivent pas être effectués par des enfants sans supervision.
- ◆ Les enfants de moins de 3 ans doivent être tenus à l'écart à moins qu'ils ne soient surveillés en permanence.

◆ Les enfants âgés de 3 à 8 ans doivent activer ou désactiver l'appareil que s'il a été placé ou installé dans son poste de travail habituel et s'ils ont reçu une supervision ou des instructions concernant l'utilisation de l'appareil de manière claire et sûre et enfin qu'ils comprennent les dangers impliqués. Les enfants âgés entre 3 et 8 ans ne doivent pas brancher, régler ou nettoyer l'appareil.

◆ **ATTENTION** — Certaines parties de produit peuvent devenir très chaudes et causer des brûlures. Une attention particulière doit être accordée lorsque les enfants et les personnes vulnérables sont présentes.

◆ **AVERTISSEMENT:** Cet appareil de chauffage n'est pas équipé d'un dispositif pour contrôler la température ambiante. N'utilisez pas ce radiateur dans de petits espaces surtout lorsqu'ils sont occupés à moins qu'un contrôle constant ne soit fourni.

◆ En ce qui concerne les instructions pour remplacer l'ampoule, merci de vous référer au paragraphe ci-dessous du manuel.

◆ N'utilisez pas ce radiateur s'il est tombé.

◆ Ne l'utilisez pas si l'appareil présente des signes visibles de dommages. Utilisez ce radiateur sur une surface horizontale et stable, ou fixez-le au mur, selon le cas.

◆ **AVERTISSEMENT :** N'utilisez pas cet appareil dans des pièces de petite taille lorsqu'elles sont occupées par des personnes incapables de quitter la pièce par leurs propres moyens, sauf si une surveillance constante est assurée.

◆ **AVERTISSEMENT :** Pour réduire le risque d'incendie, maintenez les textiles, les rideaux ou tout autre matériau inflammable à une distance minimale de 1 m de la sortie d'air.

Mode d'emploi

Ne couvrez jamais le radiateur ou obstruez l'ouverture à la base du radiateur, ce qui pourrait provoquer une surchauffe et des risques d'incendie.

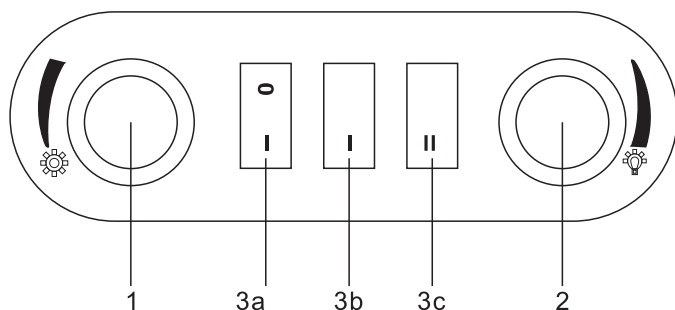
Ne déplacez jamais le réchauffeur lorsqu'il fonctionne, cela pourrait provoquer une panne de l'ampoule. Eteignez l'appareil si vous souhaitez le déplacer.

Lorsque vous allumez le chauffage pour la première fois, vous pouvez remarquer une légère odeur, cela est inoffensif et s'arrêtera après un court laps de temps.

Panneau de commande du chauffage

Insérer la prise dans la prise

Les boutons suivants sont situés sous le couvercle des commandes à l'avant du radiateur.



- Interrupteur (3a) Mettre en marche/arrêt l'alimentation électrique du chauffage et de l'effet de flamme

Remarque: Cet interrupteur doit être en position ON pour que le chauffage se mette en marche.

- Bouton (3b) Interrupteurs ON/OFF 950 W production de chaleur
- Bouton (3c) Interrupteurs ON/OFF 1850 W sortie de l'interrupteur 3b

Remarque: l'effet de flamme peut être utilisé avec ou sans chaleur.

· Tourner la commande du thermostat (1) dans le sens des aiguilles d'une montre ou dans le sens inverse des aiguilles d'une montre pour atteindre la température ambiante souhaitée.

· Augmenter ou diminuer l'effet de flamme en tournant l'interrupteur de réglage de la flamme (2).

Remplacement d'ampoule

Ce produit ne nécessite pas d'ampoule standard pour produire l'effet de flamme. L'appareil fonctionne avec un système de LED contrôlé électroniquement pour créer l'effet, et aucune pièce ne doit donc être remplacée. Il n'y a pas de pièces réparables par l'utilisateur sur cet appareil. L'appareil ne doit en aucun cas faire l'objet de maintenance par quelqu'un d'autre qu'un électricien qualifié.

Coupure de sécurité

Cet appareil est équipé d'une coupure de sécurité qui fonctionnera lors d'une surchauffe (si l'air est bloqué par exemple). Par sécurité, le chauffage ne sera pas réinitialisé automatiquement.

Pour réinitialiser l'appareil, débranchez-le du secteur pendant au moins 15 minutes. Rebranchez l'alimentation électrique et allumez l'appareil.

Entretien

Avant de procéder au nettoyage ou à l'entretien de l'appareil, éteignez et débranchez-le. Assurez-vous qu'il soit complètement refroidi.

Pour enlever la poussière, essuyez l'appareil avec un chiffon. N'utilisez jamais de produits abrasifs ou de détergents.

Dépannage

Pas d'éclairage de l'effet de carburant: éventuellement une panne d'ampoule. Vérifiez le système LED par un électricien qualifié.

Pas de chaleur ou de lumière: Vérifiez la prise murale en branchant un appareil de travail connu. Si la prise est fonctionnelle, et que le cordon ou la prise est suspectée, faites les vérifier par un électricien.

Lumière mais pas de chaleur: Vérifiez que le thermostat du chauffage soit réglé au-dessus de la température ambiante. Alternativement, la coupure automatique peut avoir été engagée – voir la section de coupure de sécurité.

Destruction

À la fin de la durée de vie du produit, il devrait être éliminé de façon soignée et sécurisée conformément aux règlements de l'autorité locale. La fiche doit être retirée du cordon d'alimentation et le cordon d'alimentation coupé du réchauffeur.

Spécifications techniques

Tension: 220-240V~50Hz

Puissance nominale : 1850W

Eclairage: ampoules LED (pas de pièces remplaçables)



Signification de la poubelle à roulettes:

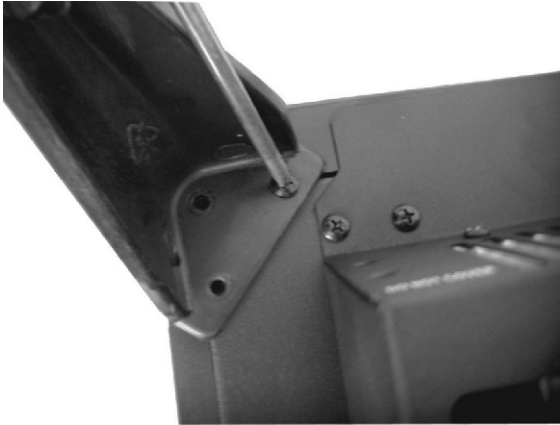
Ne jetez pas les appareils électriques en tant que déchets municipaux non triés, utilisez des installations de collecte séparées. Contactez votre gouvernement local pour obtenir des informations sur les systèmes de collecte disponibles.

Si des appareils électriques sont éliminés dans des décharges, des substances dangereuses peuvent fuir dans les eaux souterraines et entrer dans la chaîne alimentaire, endommageant votre santé et votre bien être.

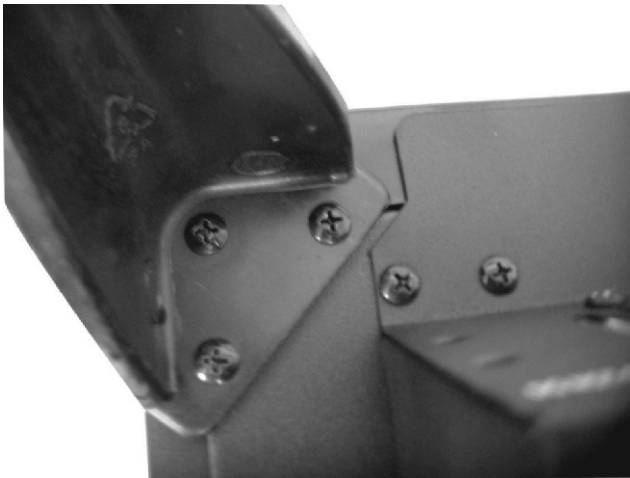
Montage des pieds

Ce four est fourni avec des pieds détachés afin d'éviter tout dommage pendant le transport. Pour installer les pieds, suivez ces instructions.

1. Retirez les jambes du sac, et localiser et aligner les trous dans la jambe, avec des trous dans le dessous du corps du poêle. Répétez ce qui précède pour les trois autres jambes.



2. En utilisant un tournevis, fixez la jambe avec les trois vis fournies (la vis est avec le manuel). Répétez ce qui précède pour les trois autres jambes.



3. This is how the leg looks when attached correctly.



4. This is how the stove will look when all four legs are in place.