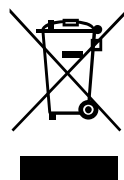
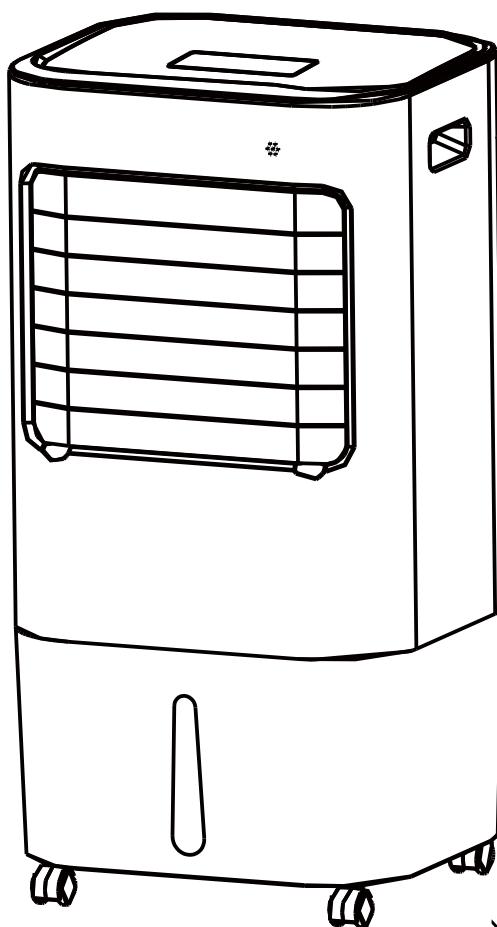




IN221100743V02_UK_ES_PT

824-066V70_824-066V90



**UK
CA** **CE**

EN_IMPORTANT, RETAIN FOR FUTURE REFERENCE: READ CAREFULLY.

**FR_IMPORTANT: A LIRE ATTENTIVEMENT ET À CONSERVER POUR CONSULTATION
ULTÉRIEURE.**

ES_IMPORTANTE, LEA Y GUARDE PARA FUTURAS REFERENCIAS.

PT_IMPORTANTE, RETER PARA REFERÊNCIA FUTURA: LEIA ATENTAMENTE.

DE_WICHTIG! SORGFÄLTIG LESEN UND FÜR SPÄTER NACHSCHLAGEN AUFBEWAHREN.

**IT_IMPORTANTE! CONSERVARE IL PRESENTE MANUALE PER FUTURO RIFERIMENTO E
LEggerlo ATTENTAMENTE.**

EN

Dear customer,

Thank you for purchasing this product. So that your appliance serves you well, please read all the instructions in this user's manual. If you have any questions, please contact our customer care center, Our contact details are below:

FR

Cher client,

Nous vous remercions d'avoir acheté ce produit. Afin que vous puissiez profiter pleinement de votre appareil, veuillez lire toutes les instructions de ce manuel d'utilisation. Si vous avez la moindre question, veuillez contacter notre centre d'assistance à la clientèle, Nos coordonnées sont les suivantes:

DE

Sehr geehrter Kunde,

Vielen Dank, dass Sie dieses Produkt erworben haben. Damit Ihr Gerät Ihnen gute Dienste leistet, lesen Sie bitte alle Hinweise in diesem Benutzerhandbuch. Wenn Sie Fragen haben, wenden Sie sich bitte an unser Kundendienstzentrum, Unsere Kontaktdaten stehen unten:

ES

Queridos clientes,

Gracias por comprar este producto. Para que su electrodoméstico le sirva mejor, lea todas las instrucciones de este manual del usuario. Si tiene alguna pregunta, comuníquese con nuestro Centro de Atención al Cliente, Nuestros datos de contacto son los siguientes:

PT

Caros clientes,

Obrigado por adquirir este produto. Para que o seu aparelho o sirva melhor, leia todas as instruções deste manual do utilizador. Se tiver alguma dúvida, por favor contacte o nosso Centro de Atendimento ao Cliente, Os nossos dados de contacto são os seguintes:

IT

Caro Cliente,

Grazie per aver acquistato questo prodotto. Per servirti meglio con questo apparecchio ti prego di leggere tutte le istruzioni in presente manuale utente. In caso di dubbio, si prega di contattare il nostro centro assistenza clienti, I nostri dettagli di contatto sono di seguito:

Country	 Phone	 Email
US	001-877-644-9366	customerservice@aosom.com
CA	416-792-6088	customerservice@aosom.ca
UK	0044-800-240-4004	enquiries@mhstar.co.uk
DE	0049-0(40)-88307530	service@aosom.de
FR	0033-1-84166106	aosom@mhfrance.fr
ES	0034-931294512	atencioncliente@aosom.es
PT	0034-931294512	info@aosom.pt
IT	0039-0249471447	clienti@aosom.it

IMPORTANT SAFEGUARDS

REMOVE ALL PACKING MATERIALS FROM THIS PRODUCT BEFORE USING IT. THIS APPLIANCE MUST BE INSTALLED ON A FLAT SURFACE. PLEASE ENSURE THE ELECTRICITY SUPPLY TO THE APPLIANCE IS DISCONNECTED BEFORE INSTALLING.

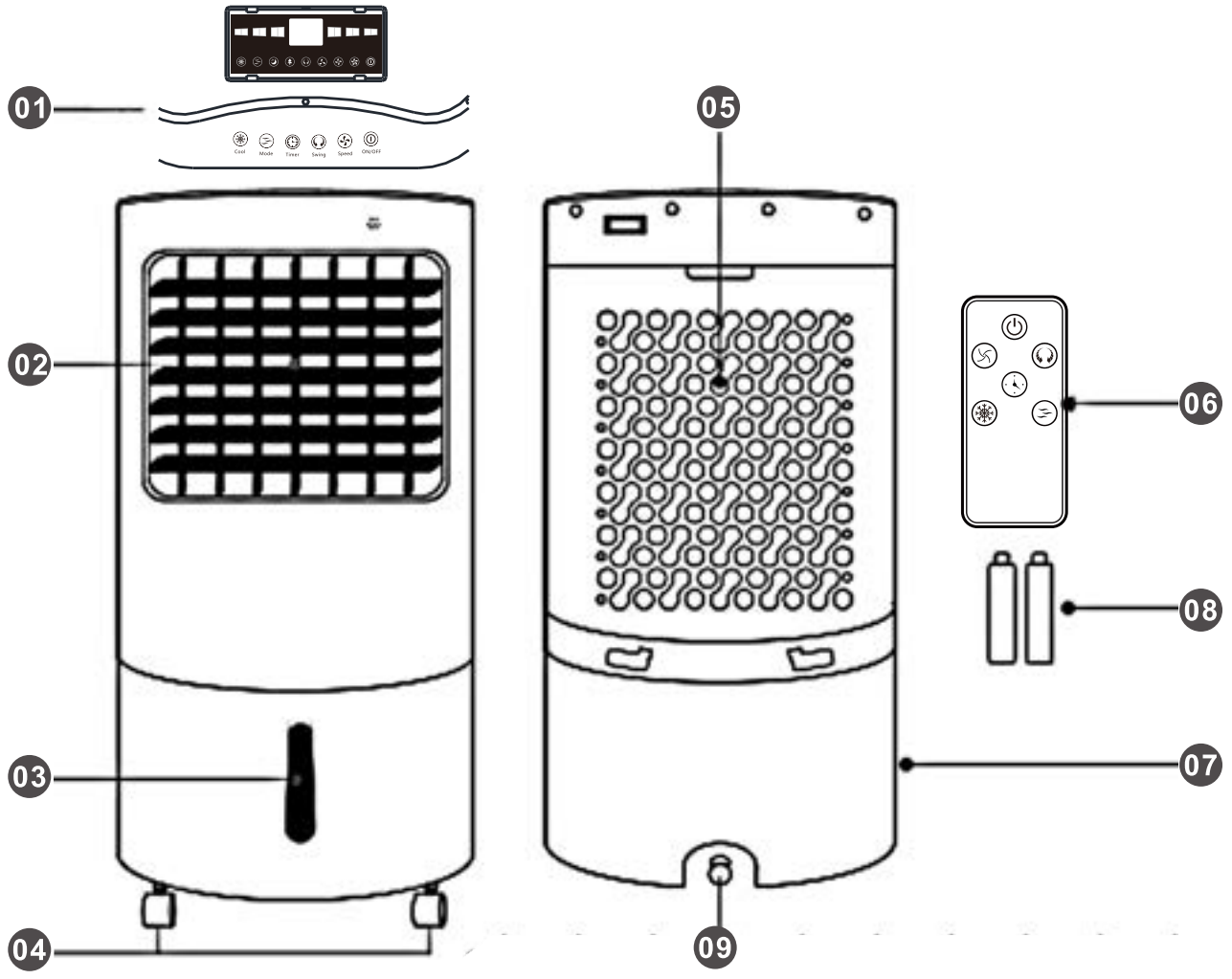
Read all instructions carefully before using. Keep this manual for future reference.

1. Keep this appliance out the reach of children. Close supervision is necessary when children are nearby.
2. This appliance is not intended for use by persons (including children) with reduced physical, sensory or mental capabilities, or lack of experience and knowledge, unless they have been given supervision or instruction concerning the usage of this appliance by a person responsible for their safety.
3. If the power cord or plug is damaged, or the appliance malfunctions, was dropped or damaged, do not use. Return the appliance to the nearest supplier or after-sales service centre, so it can be examined, repaired or adjusted.

WARNING – to reduce the risk of fire, electrical shock or injury to persons or property, please read and follow below instructions carefully.

- Always operate the product from a power source of the same voltage, frequency and rating as indicated on the product identification marking.
- Always switch off and unplug the appliance when not in use, before assembling or disassembling parts and before cleaning. Assemble the product completely before operating.
- To protect against the risk of electrical shock, do not immerse the product, cord or plug into water or any other liquid.
- This product should not be used in the immediate vicinity of water, such as bathtubs, washbowls and swimming pools, where the likelihood of immersion or splashing could occur.
- Avoid contact with moving parts. Do not insert any object through the guard when the product is on.
- Do not cover the guard or use near curtains.
- This appliance is for household and indoor use only.
- Do not use for purposes other than its intended use.
- Always unplug the unit when moving it.

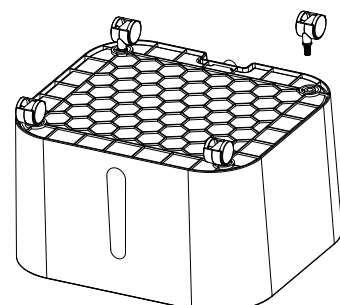
PRODUCT DESCRIPTION



1. Control panel	6. Remote control
2. Louvers	7. Water tank
3. Water level indicator	8. Ice packs
4. Castor wheels	9. Water drainage outlet
5. Honeycomb cooling filter	

INSTALLATION GUIDE

1. Remove all the packaging material from the product and place it on a flat surface.
2. Take out the castors. Place the unit upside down on a flat surface, ensuring there is a soft cloth or mat underneath during assembly to prevent scratches to the unit.



- a) On the side of the unit, pull open the water outlet cover to add water.
2. Pour clean water into the tank. Observe the water level through the marking printed and pay attention to the following:
 - a) Ensure that water is filled to the minimum level indicated.
 - b) Do not fill the water above the maximum level indicated.
 - c) Once the tank is filled, ensure the outlet cover is firmly closed.

Note: Do not add detergent, chemical, perfume or any other mixing agents into the tank. It will cause a blockage and damage the water pump.

3. Add ice packs into the water for extra cooling.

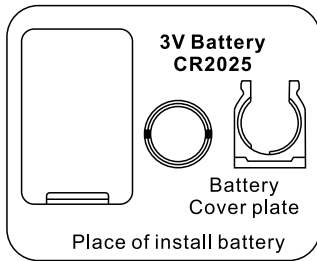
OPERATION GUIDE

1. Insert the plug into the suitable outlet and ensure it is fitted tightly. The power pilot light will be on.
2. **ON/OFF Button:** Press once to turn the unit on. To return to standby, press the button again. To completely shut the unit off, turn all the controls off, then unplug the unit.
3. **Low, Med and High button:** The fan will work according to the speed you select. Press the 'ON/OFF' button again to turn the cooler off.
4. **Swing button:** Press once – the cooler's inner louvers will automatically oscillate horizontally (the swing light will be on). To stop the oscillation, press the button again – the light will turn off. You can manually move the outer louvers up or down.
5. **Timer button:** Press once to set the timer (1-8 hours). Each press will increase the time by 30 minutes. The selected time on the indicator will be lit.
6. **Mode button:** When pressed, the default mode is 'Normal wind'. Press the button again to switch between 'Normal', 'Natural' and 'Sleep' mode. The light at the top will indicate what mode is in operation.
7. **Cool button:** Before operating the unit in 'Cool' mode, make sure the water in the tank is not over or under the limit mark.
 - a) Press the button after the water has been added – the unit will blow cooler air. The light on top of the "Cool" button will be on.
 - b) If you find the air after 'Step (a)' is not cool enough, you can add additional ice blocks into the tank. Ensure you do not exceed the capacity, as damage or electric shock could occur.
 - c) To use the ice packs, first place them in the freezer until frozen, then place them directly in the tank.
 - d) To replace the water or drain it, remove the stopper from the drainage outlet, so the water can flow out. Ensure this is done over a bucket, outside or a place where water cannot leak onto or damage carpet or flooring.
8. The unit is equipped with a low water sensor. In Cooling Mode, when water in the tank is below the minimum level, you will hear a beeping sound and the indicator light will flash continuously the unit will automatically pause evaporative cooling. Refill the water tank to deactivate the alarm in cooling mode. First switch OFF the unit and unplug from the power outlet. Fill the water tank with water above the minimum water level mark. Plug in and switch ON again. To deactivate the alarm and continue using the unit as a fan (without evaporative cooling), switch the unit OFF and then ON again. The Low Water Alarm will not activate in Fan only mode. The Low Water Alarm will sound again if the COOL function is activated while the water tank is still empty.

*Applicable for models with Low Water Alarm feature only.
9. Note: Five minutes screen off automatic, press any key, screen open

NOTE: You can control this appliance with the remote control.

HOW TO REPLACE REMOTE CONTROLLER BATTERY



1. Remove the battery cover plate from the bottom of the remote controller.
2. Replace the old battery with a new one.
3. Place the battery cover plate firmly onto the remote controller.

CLEANING AND MAINTENANCE

1) Air filter

To clean the air filter, use clean water and a soft brush to remove dust.

2) Water Tank

- 1) Ensure that the unit is switched off entirely.
- 2) Remove the back cover with air filter to access the tank.
- 3) Using mild soap, clean the sediments and inside of the tank.
- 4) Remove the stopper from the drainage outlet, draining any remaining water.
- 5) Place the stopper back into the draining outlet, ensuring it is firm before using the unit again.

3) Outer Body

To clean the outer body, use a soft and damp cloth (not dripping wet) with mild soap.

NOTE:

- If using continuously, ensure the water is replaced with fresh water at least once a week. Occasionally clean the air filter, then let it dry completely before placing back into the unit.
- When not in use, unplug the appliance, then thoroughly drain the water. Place the unit back into its original box for storage.
- In any events of malfunction or doubt, do not attempt to repair the appliance by yourself, as it may result in a fire hazard or electric shock.

WARNING:

Before cleaning, unplug the unit and allow the fan to completely stop.

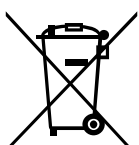
Do not immerse the unit in water.

Do not use any cleaning chemicals, such as detergents and abrasives.

Do not let the inside (especially the PCB) get in contact with water as it could be dangerous.

MAIN SPECIFICATION

Voltage:	220-240V, 50/60Hz
Rated Power:	65W
Max. Water Tank Capacity:	15.0L
Motor:	3-Speed



NOTICE

Waste electrical products should not be disposed of with household waste. Please recycle where facilities exist. Check with your local authority or retailer for recycling advice.

CONSIDERACIONES IMPORTANTES

RETIRE TODOS LOS MATERIALES DE EMBALAJE DE ESTE PRODUCTO ANTES DE UTILIZARLO. ESTE APARATO DEBE INSTALARSE EN UNA SUPERFICIE PLANA. ASEGÚRESE DE QUE EL SUMINISTRO ELÉCTRICO DEL APARATO ESTÉ DESCONECTADO ANTES DE INSTALARLO.

Lea atentamente todas las instrucciones antes de utilizar el aparato. Conserve este manual para futuras consultas.

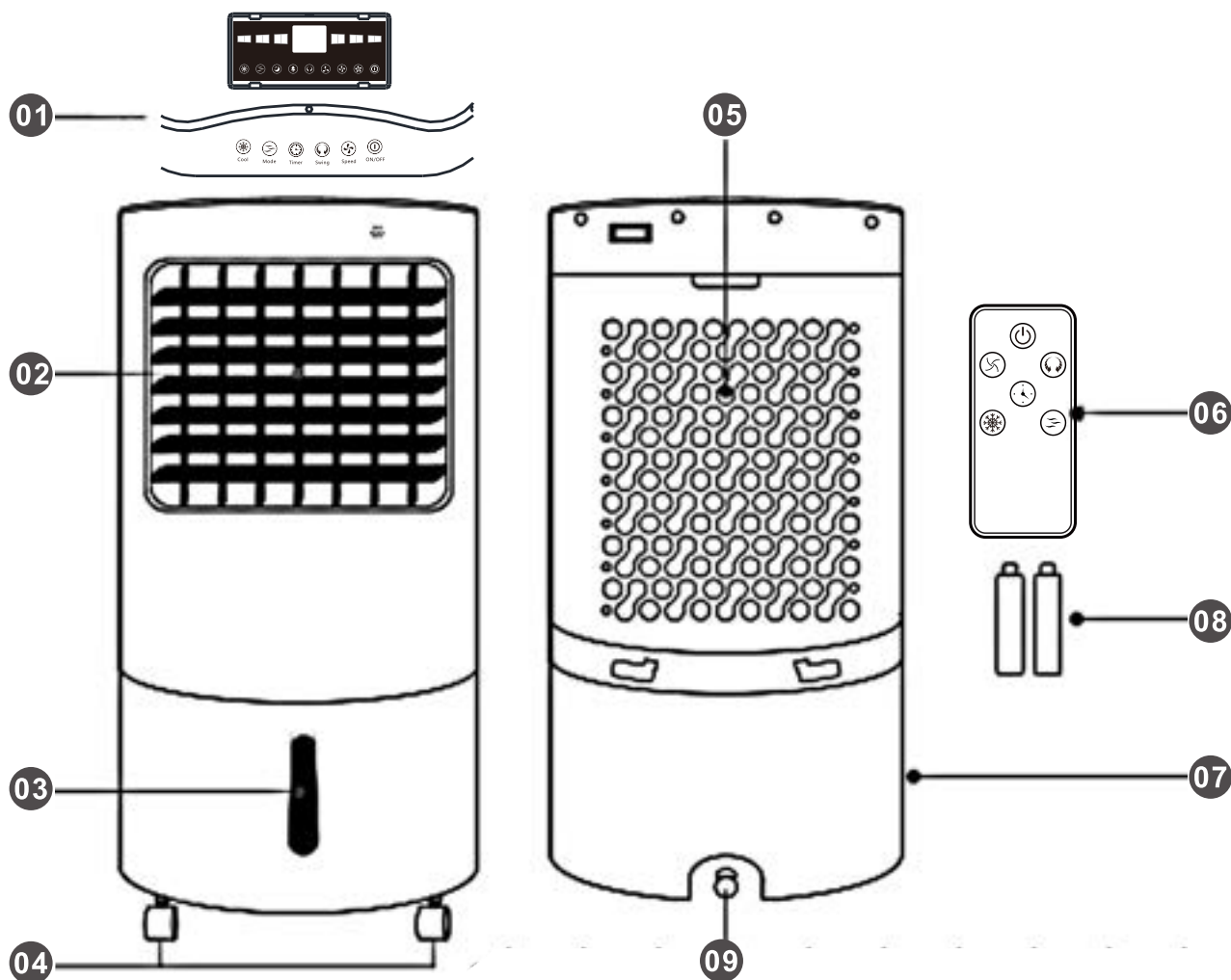
1. Mantenga este aparato fuera del alcance de los niños. Es necesario supervisar de cerca cuando hay niños cerca.
2. Este aparato no está destinado a ser utilizado por personas (incluidos los niños) con capacidades físicas, sensoriales o mentales reducidas, o con falta de experiencia y conocimientos, a menos que hayan recibido supervisión o instrucciones sobre el uso de este aparato por parte de una persona responsable de su seguridad.

Si el cable de alimentación o el enchufe están dañados, o el aparato funciona mal, se ha caído o está dañado, no lo utilice. Devuelva el aparato al proveedor o al centro de servicio posventa más cercano, para que pueda ser examinado, reparado o ajustado.

ADVERTENCIA – Para reducir el riesgo de incendio, descarga eléctrica o lesiones a personas o bienes, lea y siga cuidadosamente las siguientes instrucciones.

- Utilice siempre el producto con una fuente de alimentación de la misma tensión, frecuencia y potencia que la indicada en la marca de identificación del producto.
- Apague y desenchufe siempre el aparato cuando no lo utilice, antes de montar o desmontar piezas y antes de limpiarlo. Monte el producto por completo antes de ponerlo en funcionamiento.
- Para evitar el riesgo de descarga eléctrica, no sumerja el producto, el cable o el enchufe en agua o cualquier otro líquido.
- Este producto no debe utilizarse en las proximidades del agua, como bañeras, lavabos y piscinas, donde existe la posibilidad de inmersión o salpicaduras.
- Evite el contacto con las partes móviles. No introduzca ningún objeto a través del protector cuando el producto esté encendido.
- No cubra el protector ni lo utilice cerca de cortinas.
- Este aparato es sólo para uso doméstico y en interiores.
- No lo utilice para fines distintos a los previstos.
- Desenchufe siempre el aparato cuando lo traslade.

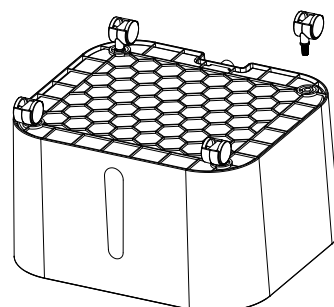
DESCRIPCIÓN DEL PRODUCTO



1. Panel de control	6. Mando a distancia
2. Rejillas	7. Depósito de agua
3. Indicador de nivel de agua	8. Hielo
4. Ruedas giratorias	9. Salida de agua
5. Filtro de refrigeración	

GUÍA DE INSTALACIÓN

1. Retire todo el material de embalaje del producto y colóquelo sobre una superficie plana.
2. Saque las ruedas. Coloque la unidad boca abajo en una superficie plana, asegurándose de que haya un paño suave o una alfombra debajo durante el montaje para evitar que se raye la unidad.



a) En el lateral de la unidad, abra la tapa de la salida de agua para añadirla.
 2. Vierta agua limpia en el depósito. Observe el nivel de agua a través de la marca impresa y preste atención a lo siguiente:

- a) Asegúrese de que el agua se llena hasta el nivel mínimo indicado.
- b) No llene el agua por encima del nivel máximo indicado.
- c) Una vez llenado el depósito, asegúrese de que la tapa de salida está bien cerrada.

Nota: No añada detergente, productos químicos, perfume o cualquier otro agente de mezcla en el depósito. Causará un bloqueo y dañará la bomba de agua.

3. Añada paquetes de hielo en el agua para una mayor refrigeración.

GUÍA DE FUNCIONAMIENTO

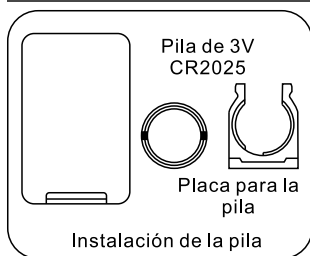
1. Inserte el enchufe en la toma de corriente adecuada y asegúrese de que queda bien ajustado. El piloto de encendido se encenderá.
2. **Botón ON/OFF:** Pulse una vez para encender la unidad. Para volver al modo de espera, pulse de nuevo el botón. Para apagar completamente la unidad, apague todos los controles y desenchufe la unidad.
3. **Botón de velocidad baja, media y alta:** El ventilador funcionará según la velocidad que usted seleccione. Vuelva a pulsar el botón 'ON/OFF' para apagar el refrigerador.
4. **Botón de oscilación:** Púselo una vez: las rejillas interiores de la nevera oscilarán automáticamente en sentido horizontal (la luz de oscilación se encenderá). Para detener la oscilación, pulse de nuevo el botón - la luz se apagará. Puede mover manualmente las persianas exteriores hacia arriba o hacia abajo.
5. **Botón de temporizador:** Pulse una vez para ajustar el temporizador (1-8 horas). Cada pulsación aumentará el tiempo en 30 minutos. El tiempo seleccionado en el indicador se iluminará.
6. **Botón de modo:** Cuando se pulsa, el modo por defecto es 'Viento normal'. Pulse de nuevo el botón para cambiar entre los modos 'Normal', 'Natural' y 'Sleep'. La luz de la parte superior indicará qué modo está en funcionamiento.
7. **Botón "Cool":** Antes de hacer funcionar la unidad en modo 'Cool', asegúrese de que el agua del depósito no está por encima o por debajo de la marca de límite.
 - a) Pulse el botón después de añadir el agua - la unidad soplará aire más frío. La luz en la parte superior del botón "Cool" se encenderá.
 - b) Si después del paso (a) el aire no está suficientemente frío, puede añadir más bloques de hielo en el depósito. Asegúrese de no exceder la capacidad, ya que podrían producirse daños o descargas eléctricas.
 - c) Para utilizar los bloques de hielo, colóquelos primero en el congelador hasta que se congelen, y luego colóquelos directamente en el tanque.
 - d) Para reponer el agua o vaciarla, retire el tapón de la salida de desagüe, para que el agua pueda salir. Asegúrese de hacerlo sobre un cubo, en el exterior o en un lugar donde el agua no pueda filtrarse ni dañar la alfombra o el suelo.
8. La unidad está equipada con un sensor de bajo nivel de agua. En el modo de refrigeración, cuando el nivel de agua en el depósito está por debajo del nivel mínimo, se oirá un pitido y la luz indicadora parpadeará continuamente la unidad pausará automáticamente el enfriamiento evaporativo.
 Rellene el depósito de agua para desactivar la alarma en modo refrigeración. Primero apague la unidad y desenchúfela de la toma de corriente. Llene el depósito de agua por encima de la marca de nivel mínimo. Enchúfelo y vuelva a encenderlo.
 Para desactivar la alarma y seguir utilizando la unidad como ventilador (sin refrigeración por evaporación), apague la unidad y vuelva a encenderla. La alarma de bajo nivel de agua no se activará en el modo de sólo ventilador. La alarma de bajo nivel de agua volverá a sonar si se activa la función FRÍO mientras el depósito de agua está vacío.

*Aplicable sólo a los modelos con función de Alarma de bajo nivel de agua.

9. Nota: Cinco minutos pantalla apagada automática, pulse cualquier tecla, pantalla abierta

NOTA: Puede controlar este aparato con el mando a distancia.

CÓMO SUSTITUIR LA PILA DEL MANDO A DISTANCIA



1. Retire la placa de cubierta de la batería de la parte inferior del controlador remoto.
2. Sustituya la pila vieja por una nueva.
3. Coloque la placa de la cubierta de la pila firmemente en el mando a distancia.

LIMPIEZA Y MANTENIMIENTO

1) Filtro de aire

Para limpiar el filtro de aire, utilice agua limpia y un cepillo suave para eliminar el polvo.

2) Depósito de agua

- 1) Asegúrese de que la unidad está completamente apagada.
- 2) Retire la tapa trasera con el filtro de aire para acceder al depósito.
- 3) Con un jabón suave, limpie los sedimentos y el interior del depósito.
- 4) Retire el tapón de la salida de desagüe, vaciando el agua restante.
- 5) Vuelva a colocar el tapón en la salida de drenaje, asegurándose de que esté firme antes de volver a utilizar la unidad.

3) Cuerpo exterior

Para limpiar el cuerpo exterior, utilice un paño suave y húmedo (no mojado) con un jabón suave.

NOTA:

- Si se utiliza continuamente, asegúrese de sustituir el agua por agua fresca al menos una vez a la semana. Limpie de vez en cuando el filtro de aire y déjelo secar completamente antes de volver a colocarlo en el aparato.
- Cuando no esté en uso, desenchufe el aparato y drene bien el agua. Vuelva a colocar el aparato en su caja original para guardarlo.
- En caso de mal funcionamiento o duda, no intente reparar el aparato por sí mismo, ya que puede provocar un riesgo de incendio o una descarga eléctrica.

ADVERTENCIA:

Antes de limpiar la unidad, desenchúfela y deje que el ventilador se detenga por completo.

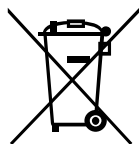
No sumerja la unidad en agua.

No utilice productos químicos de limpieza, como detergentes y abrasivos.

No deje que el interior (especialmente el PCB) entre en contacto con el agua, ya que podría ser peligroso.

ESPECIFICACIONES

Tensión:	220-240V, 50/60Hz
Potencia nominal:	65W
Capacidad del tanque:	15.0L
Motor:	3 velocidades



AVISO

Los residuos de productos eléctricos no deben eliminarse con la basura doméstica. Por favor, recicle donde existan instalaciones. Consulte a las autoridades locales o a su distribuidor para obtener información sobre el reciclaje.

INSTRUÇÕES IMPORTANTES

REMOVER TODOS OS MATERIAIS DE EMBALAGEM DESTES PRODUTOS ANTES DE OS UTILIZAR. ESTE APARELHO DEVE SER INSTALADO SOBRE UMA SUPERFÍCIE PLANA. CERTIFIQUE-SE DE QUE O FORNECIMENTO DE ELECTRICIDADE AO APARELHO ESTÁ DESLIGADO ANTES DE INSTALAR

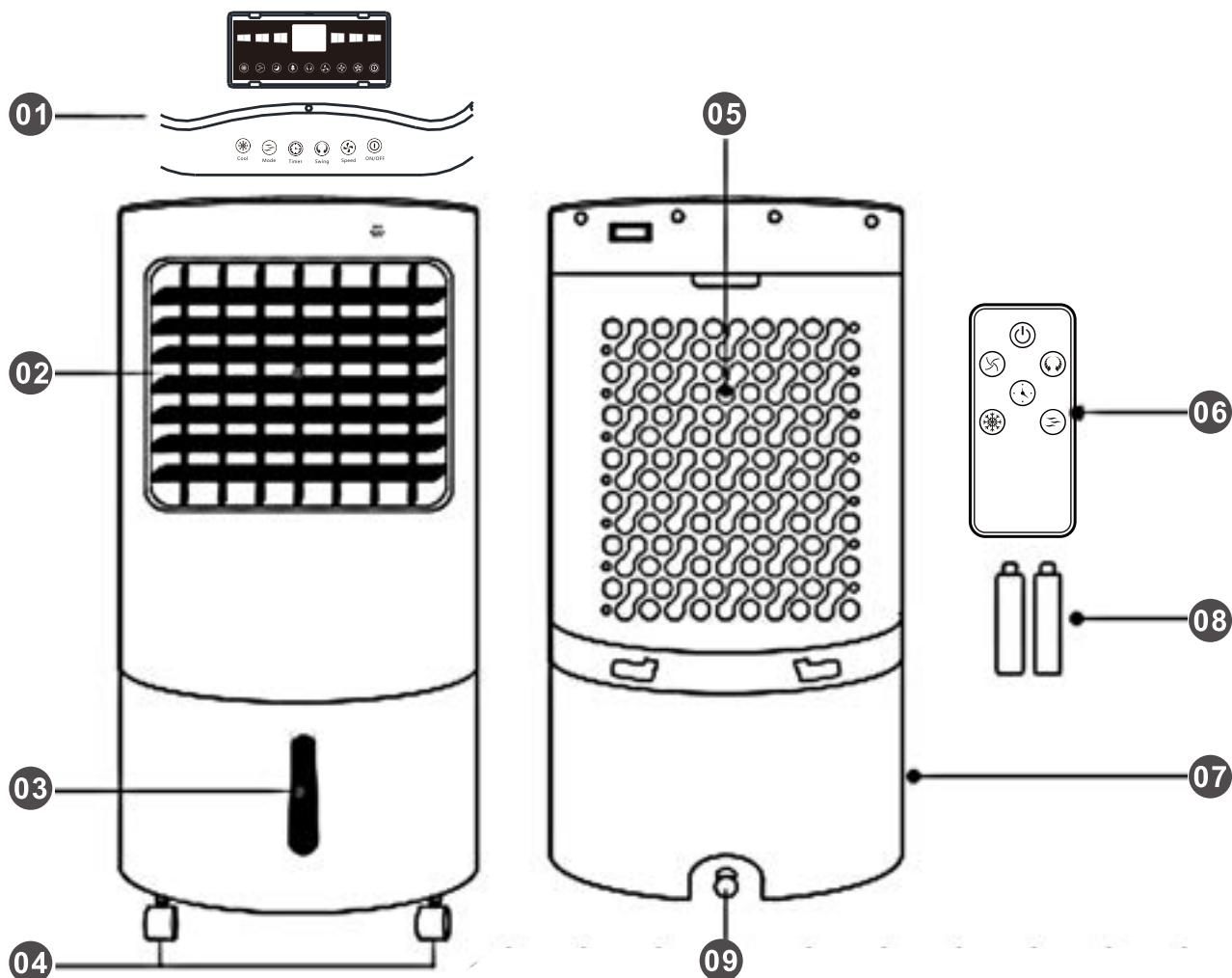
Leia atentamente todas as instruções antes de usar. Guarde este manual para referência futura.

1. Manter este aparelho fora do alcance das crianças. É necessária uma supervisão atenta quando as crianças se encontram nas proximidades.
2. Este aparelho não se destina a ser utilizado por pessoas (incluindo crianças) com capacidades físicas, sensoriais ou mentais reduzidas, ou com falta de experiência e conhecimentos, a menos que tenham recebido supervisão ou instruções relativas à utilização deste aparelho por uma pessoa responsável pela sua segurança.
3. Se o cabo de alimentação ou ficha estiver danificado, ou se o aparelho funcionar mal, cair ou for danificado, não utilizar. Devolver o aparelho ao fornecedor ou centro de serviço pós-venda mais próximo, para que possa ser examinado, reparado ou ajustado.

AVISO - para reduzir o risco de incêndio, choque eléctrico ou ferimentos em pessoas ou bens, leia e siga atentamente as instruções abaixo.

- Operar sempre o produto a partir de uma fonte de energia com a mesma tensão, frequência e classificação indicadas na marca de identificação do produto.
- Desligar e desconectar sempre o aparelho quando não estiver a ser utilizado, antes da montagem ou desmontagem de peças e antes da limpeza. Montar o produto por completo antes de o operar.
- Para proteger contra o risco de choque eléctrico, não imergir o produto, cabo ou ficha em água ou qualquer outro líquido.
- Este produto não deve ser utilizado na proximidade imediata de água, tais como banheiras, lavatórios e piscinas, onde a probabilidade de imersão ou salpicos possa ocorrer.
- Evitar o contacto com partes móveis. Não inserir qualquer objecto através da protecção quando o produto estiver ligado.
- Não cobrir a protecção ou utilizar perto de cortinas.
- Este aparelho é apenas para uso doméstico e interior.
- Não utilizar para outros fins que não a sua utilização prevista.
- Desligar sempre o aparelho da tomada quando o deslocar.

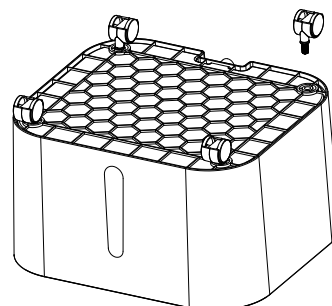
DESCRIÇÃO DO PRODUTO



1. Painel de controlo	6. Controlo remoto
2. Persianas	7. Depósito de água
3. Indicador do nível de água	8. Placas de gelo
4. Rodas	9. Drenagem da água
5. Filtro de arrefecimento com forma de favo de mel	

GUIA DE INSTALAÇÃO

1. Retirar todo o material de embalagem do produto e colocá-lo sobre uma superfície plana.
2. Retirar as rodas. Colocar a unidade de cabeça para baixo sobre uma superfície plana, assegurando a existência de um pano macio ou tapete por baixo durante a montagem para evitar arranhões na unidade.



- a) Na lateral da unidade, abrir a tampa da saída de água para adicionar água.
 2. Verter água limpa para dentro do depósito. Observar o nível de água através da marcação impressa e prestar atenção ao seguinte:
- Certifique-se de que a água é enchida até ao nível mínimo indicado.
 - Não encher a água acima do nível máximo indicado.
 - Uma vez cheio o depósito, assegurar a tampa de saída, se firmemente fechada.

Nota: Não adicionar detergente, químico, perfume ou qualquer outro agente misturador ao depósito. Irá causar um bloqueio e danificar a bomba de água.

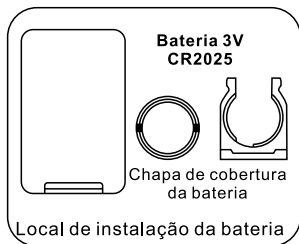
3. Adicionar as placas de gelo à água para arrefecimento extra.

GUIA DE FUNCIONAMENTO

- Inserir a ficha na tomada adequada e assegurar-se de que está bem colocada. A luz piloto de energia estará acesa.
- Botão ON/OFF:** Premir uma vez para ligar a unidade. Para voltar ao modo de espera, premir novamente o botão. Para desligar completamente a unidade, desligar todos os comandos, depois desligar a unidade.
- Botão Baixo, Médio e Alto:** A ventoinha funcionará de acordo com a velocidade selecionada. Premir novamente o botão 'ON/OFF' para desligar o refrigerador.
- Botão 'Oscilação':** Prima uma vez - as persianas interiores do refrigerador oscilarão automaticamente na horizontal (a luz de oscilação estará acesa). Para parar a oscilação, premir novamente o botão - a luz irá desligar-se. Pode mover manualmente as persianas externos para cima ou para baixo.
- Botão Temporizador:** Premir uma vez para definir o temporizador (1-8 horas). Cada vez que se premir, o tempo será aumentado em 30 minutos. O tempo seleccionado no indicador será aceso.
- Botão de Modo:** Quando premido, o modo por defeito é 'Vento normal'. Premir novamente o botão para alternar entre os modos 'Normal', 'Natural' e 'Dormir'. A luz no topo indicará que modo está em funcionamento.
- Botão Arrefecer:** Antes de operar a unidade no modo 'Cool' (arrefecer), certifique-se de que a água no depósito não está acima ou abaixo da marca limite.
 - Premir o botão depois de a água ter sido adicionada - a unidade irá emitir ar mais frio. A luz no topo do botão "Cool"(arrefecer) estará acesa.
 - Se achar que o ar após "Passo (a)" não é suficientemente fresco, pode adicionar placas de gelo adicionais. Certifique-se de que não excede a capacidade, pois podem ocorrer danos ou choques eléctricos.
 - Para utilizar as placas de gelo, coloque-os primeiro no congelador até ficarem congelados, depois coloque-os directamente no depósito.
 - Para substituir a água ou drená-la, remover a rolha da saída de drenagem, para que a água possa escorrer para fora. Assegurar que isto é feito sobre um balde, no exterior ou num local onde a água não possa vazar ou danificar a alcatifa ou o chão.
- A unidade está equipada com um sensor de falta de água. No modo de arrefecimento, quando a água no depósito estiver abaixo do nível mínimo, ouve-se um sinal sonoro e a luz indicadora pisca continuamente.
 Volte a encher o depósito de água para desativar o alarme no modo de arrefecimento. Primeiro, desligue a unidade e retire a ficha da tomada eléctrica. Encha o depósito de água com água acima da marca do nível mínimo de água. Ligue a ficha e volte a ligar.
 Para desativar o alarme e continuar a utilizar a unidade como ventilador (sem arrefecimento evaporativo), desligue a unidade e volte a ligá-la. O alarme de nível baixo de água não é ativado no modo só ventoinha. O Alarme de Pouca Água soará novamente se a função COOL for activada enquanto o depósito de água ainda estiver vazio.
 *Aplicável apenas a modelos com a função de Alarme de Pouca Água.
- Nota: Cinco minutos o ecrã desliga-se automaticamente, prima qualquer tecla, o ecrã abre-se

NOTA: Pode controlar este aparelho com o controlo remoto

COMO SUBSTITUIR A BATERIA DO CONTROLADOR REMOTO



1. Retirar a placa de cobertura da bateria do fundo do comando à distância.
2. Substituir a bateria antiga por uma nova.
3. Colocar a placa de cobertura da bateria firmemente sobre o comando à distância.

LIMPEZA E MANUTENÇÃO

1) Filtro de ar

Para limpar o filtro de ar, utilizar água limpa e uma escova macia para remover o pó.

2) Depósito de Água

- 1) Assegurar que a unidade está totalmente desligada.
- 2) Retirar a tampa traseira com filtro de ar para aceder ao depósito.
- 3) Utilizando sabão suave, limpar os sedimentos e o interior da cuba.
- 4) Retirar a rolha da saída de drenagem, drenando qualquer água restante.
- 5) Colocar a rolha de volta na saída de drenagem, certificando-se de que está firme antes de utilizar novamente a unidade.

3) Estrutura Exterior

Para limpar a estrutura exterior, utilizar um pano macio e húmido (não encharcado) com sabão suave.

NOTA:

- Se utilizar continuamente, assegurar que a água é substituída por água limpa pelo menos uma vez por semana. Ocasionalmente limpe o filtro de ar, depois deixe-o secar completamente antes de o voltar a colocar na unidade.
- Quando não estiver a ser utilizado, desligar o aparelho da tomada, e depois drenar completamente a água. Colocar a unidade de novo na sua caixa original para armazenamento.
- Em qualquer caso de mau funcionamento ou dúvida, não tente reparar o aparelho por si próprio, pois pode resultar num risco de incêndio ou choque eléctrico.

ADVERTÊNCIA:

Antes de limpar, desligar a unidade da tomada e deixar a ventoinha parar completamente.

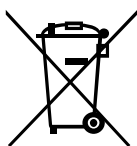
Não imergir a unidade em água.

Não utilizar quaisquer produtos químicos de limpeza, tais como detergentes e abrasivos.

Não deixar que o interior (especialmente o PCB) entre em contacto com água, pois pode ser perigoso.

ESPECIFICAÇÕES PRINCIPAIS

Voltagem:	220-240V, 50/60Hz
Potência Nominal:	65W
Capacidade Máxima do Depósito de Água:	15.0L
Motor :	3-Velocidades



AVISO

Os resíduos de produtos eléctricos não devem ser eliminados com o lixo doméstico. Por favor, reciclar onde existam instalações. Consulte a sua autoridade local ou o vendedor para aconselhamento sobre reciclagem.

UK

If you have any questions, please contact our customer care center.

Our contact details are below:



0044-800-240-4004



enquiries@mhstar.co.uk

IMPORTER ADDRESS:

MH STAR UK LTD

Unit 27, Perivale Park,
Horsenden lane South

Perivale, UB6 7RH

MADE IN CHINA

ES

Si tiene alguna pregunta, comuníquese con nuestro Centro de Atención al Cliente. Nuestros datos de contacto son los siguientes:



0034-931294512



atencioncliente@aosom.es

IMPORTADOR:

SPANISH AOSOM, S.L.

C/ ROC GROS, N° 15. 08550, ELS HOSTALETS DE
BALENYÀ, SPAIN.

B66295775

WWW.AOSOM.ES

ATENCIONCLIENTE@AOSOM.ES

TEL: 931294512

HECHO EN CHINA

PT

Se tiver alguma dúvida, por favor contacte o nosso Centro de Atendimento ao Cliente. Os nossos dados de contacto são os seguintes:



0034-931294512



atencioncliente@aosom.es

IMPORTADOR:

SPANISH AOSOM, S.L

C.ROC GROS N.15, 08550. ELS HOSTALETS DE BALENYÀ

TEL: 931294512 (SEG-SEX DAS 7:30H ÀS 16:30H)

INFO@AOSOM.PT

WWW.AOSOM.PT