

# NEXYA S4 E COMMERCIAL DUCT



**MANUALE UTENTE - INSTALLATORE PER CANALIZZATI**

IT

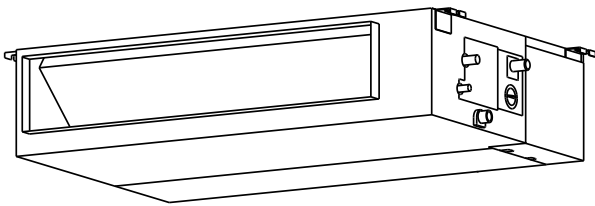
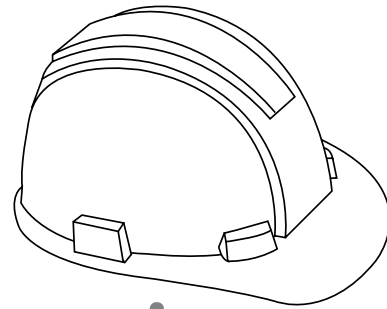


 **OLIMPIA  
SPLENDID**  
HOME OF COMFORT

# Indice

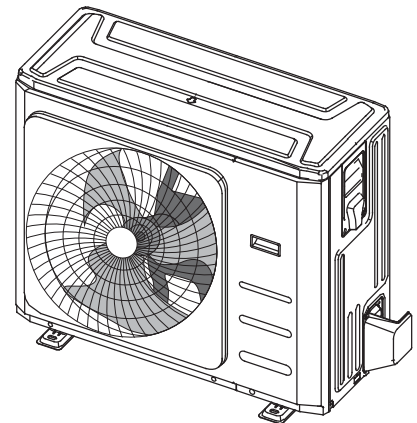
## Manuale di Installazione

1	Precauzioni di Sicurezza .....	04
2	Accessori .....	09
3	Panoramica dell'installazione .....	10

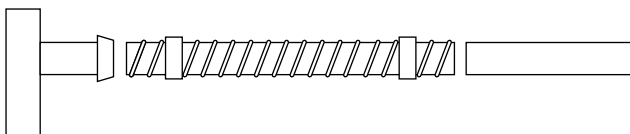


4	Installazione dell'Unità Interna .....	11
	Componenti dell'Unità Interna .....	11
	Istruzioni di Installazione dell'U. Interna .....	11

5	Installazione dell'Unità Esterna .....	16
	Istruzioni di Installazione dell'U. Esterna .....	16
	Tipi e Specifiche di Unità Esterna .....	17
	Note sulla foratura delle pareti .....	18



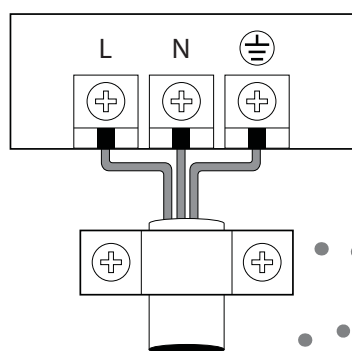
6	Installazione del Tubo di Scarico .....	19
---	---	----



## 7 Collegamento delle linee frigorifere ..... 21

Note sulla lunghezza e l'altezza dei tubi ..... 21

Istruzioni per il collegamento delle linee frigorifere ..... 23



## 8 Cablaggio ..... 26

Cablaggio dell'Unità Esterna ..... 26

Cablaggio dell'Unità Interna ..... 27

Specifiche di alimentazione ..... 29

## 9 Evacuazione dell'aria ..... 31

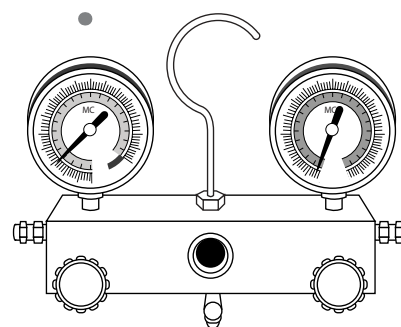
Istruzioni di evacuazione ..... 31

Nota sull'aggiunta di refrigerante ..... 32

## 10 Prova di funzionamento ..... 33

## 11 Linee guida europee per lo smaltimento ..... 34

## 12 Informazioni sull'assistenza ..... 35



**Attenzione : Rischio di incendio**  
(solo per refrigerante R32/R290)

### AVVERTENZE:

Gli interventi sull'apparecchio devono essere effettuati unicamente dal Servizio Tecnico Autorizzato.

La manutenzione e la riparazione che richiedono l'assistenza di altro Personale specializzato devono essere effettuate sotto la supervisione di Tecnici competenti nell'uso di refrigeranti infiammabili.

Per ulteriori dettagli, fare riferimento alla Sezione "Informazioni sull'assistenza" (per le Unità che adottano il Refrigerante R32/R290).

Leggere attentamente le Precauzioni di Sicurezza, prima di iniziare l'installazione

Un'installazione errata per aver trascurato le istruzioni può causare gravi danni o lesioni.

La gravità di potenziali danni o lesioni è classificata con "AVVERTENZA" o "ATTENZIONE".



La mancata osservanza di un'avvertenza può causare la morte. L'apparecchio deve essere installato in conformità alle normative nazionali.



La mancata osservanza di quanto indicato in "Attenzione" può causare lesioni o danni alle attrezzature.



Questo simbolo indica che l'azione indicata è assolutamente vietata.

## AVVERTENZA

1. Leggere attentamente le Precauzioni di Sicurezza, prima di iniziare l'installazione.
2. In alcuni ambienti operativi come cucine, sale server, ecc., è fortemente raccomandato l'uso di condizionatori specificamente progettati.
3. L'installazione, la manutenzione e le eventuali riparazioni del condizionatore devono essere effettuati unicamente da Personale Tecnico Autorizzato.
4. Un'installazione impropria può causare scosse elettriche, corto-circuito, perdite, incendio o altri danni alle attrezzature e agli oggetti personali.
5. Seguire scrupolosamente le istruzioni di installazione incluse in questo Manuale.
6. Prima di installare l'Unità, prendere in considerazione l'eventualità di venti forti, tifoni e terremoti che potrebbero colpire l'Unità stessa. Se tale eventualità non viene considerata, vi è il rischio di danni all'apparecchio.
7. Questo apparecchio può essere usato da bambini di età pari o superiore agli 8 anni e da persone con ridotte capacità fisiche, sensoriali o mentali o prive di esperienza e conoscenza, purché abbiano ricevuto istruzioni su come utilizzare il dispositivo in modo sicuro e abbiano compreso i rischi associati. I bambini non devono giocare con l'apparecchio. Le operazioni di pulizia e di manutenzione non devono essere effettuate dai bambini senza supervisione.
8. Per accelerare il processo di sbrinamento o per pulire l'Unità, utilizzare esclusivamente i mezzi raccomandati dal Produttore.
9. Questo apparecchio non è destinato all'uso di persone (bambini inclusi) con ridotte capacità fisiche, sensoriali o mentali, oppure prive di esperienza e conoscenza, salvo il caso in cui vi sia la supervisione di persone responsabili della sicurezza.
10. Sorvegliare i bambini affinché non giochino con l'apparecchio.

## AVVERTENZA

11. Se il cavo di alimentazione è danneggiato, deve essere sostituito dal Servizio Tecnico Autorizzato, per evitare rischi.
12. L'apparecchio deve essere installato in conformità con le norme elettriche nazionali.
13. Un dispositivo di disconnessione onnipolare con almeno 3mm di distanza in tutti i poli, dotato di una corrente di dispersione che superi 10mA, e un dispositivo di corrente residua (RCD) con un valore nominale residuo non superiore a 30mA, devono essere incorporati nel cablaggio fisso, in conformità con le normative di cablaggio.
14. L'apparecchio deve essere installato con un dispositivo di disconnessione onnipolare in conformità con le regole di cablaggio.
15. Tutti gli addetti o i manutentori che si occupano di circuiti frigoriferi devono essere in possesso di apposito Certificato rilasciato da un Ente di Certificazione accreditato del settore, nel quale si attesti la loro competenza nel gestire refrigeranti in sicurezza, in accordo con specifiche di certificazione riconosciute dal settore.
16. La manutenzione deve essere eseguita come raccomandato dal Produttore dell'apparecchio.
17. La manutenzione e le riparazioni che richiedono l'assistenza di altro Personale Specializzato devono essere eseguite sotto la supervisione di personale competente nell'utilizzo di refrigeranti infiammabili.
18. L'apparecchio deve essere coservato in modo da evitare danni meccanici.
19. Non ostacolare le aperture per il passaggio dell'aria.
20. Non accendere l'Unità prima che tutto il lavoro sia stato completato.
21. Se il condizionatore deve essere spostato e riposizionato, rivolgersi al Servizio Tecnico Autorizzato per lo scollegamento e la reinstallazione dell'Unità.
22. In alcuni ambienti operativi come cucine, sale server, ecc., è fortemente raccomandato l'uso di condizionatori specificamente progettati.
23. La rimozione della spina deve essere tale che un operatore possa controllare da tutti i punti che la spina rimanga rimossa.
24. Se ciò non fosse possibile, a causa della costruzione dell'apparecchio o della sua installazione, deve essere previsto un sistema di bloccaggio in posizione isolata.
25. Per quanto riguarda l'installazione dell'apparecchio al suo supporto, leggere le informazioni dettagliate in "Installazione dell'U. Interna" e "Installazione dell'U. Esterna".

## ATTENZIONE

- ⊘ Per le Unità provviste di resistenza elettrica ausiliaria, non installare l'Unità ad una distanza inferiore a 1 metro da materiali combustibili.
  - ⊘ Non installare l'Unità in luoghi esposti a perdite di gas combustibile. Se il gas combustibile si accumula intorno all'Unità, ciò può causare un incendio.
  - ⊘ Non far funzionare il condizionatore in un ambiente umido, come bagni o lavanderie. L'eccessiva esposizione all'acqua può causare corto-circuito dei componenti elettrici.
1. Il Prodotto deve essere dotato di regolare collegamento di Terra al momento dell'installazione, in modo da evitare scosse elettriche.
  2. Installare la tubazione di scarico in base alle istruzioni contenute in questo Manuale. Un drenaggio improprio può causare perdite d'acqua con conseguenti danni agli oggetti.

## Avvertenze per l'utilizzo del refrigerante R32/R290

1. Installazione (Spazi)
  - L'installazione delle tubazioni deve essere mantenuta al minimo.
  - Le tubazioni devono essere protette da danneggiamento.
  - Rispettare la conformità alle normative nazionali sul gas.
  - Le connessioni meccaniche devono essere accessibili alla manutenzione.
  - Nei casi in cui si richiede una ventilazione meccanica, le aperture di ventilazione devono essere tenute libere da ostacoli.
  - Lo smaltimento del Prodotto deve essere effettuato in base alle normative nazionali.
  - L'apparecchiatura deve essere installata in un'area ben ventilata, dove le dimensioni della stanza corrispondono a quelle specificate.
  - Le tubazioni frigorifere devono essere conformi alle normative nazionali sul gas.
2. Manutenzione
  - Tutti gli addetti o i manutentori che si occupano di circuiti frigoriferi devono essere in possesso di apposito Certificato rilasciato da un Ente di Certificazione accreditato del settore, nel quale si attesti la loro competenza nel gestire refrigeranti in sicurezza, in accordo con specifiche di certificazione riconosciute dal settore.
  - La manutenzione deve essere eseguita come raccomandato dal Produttore dell'apparecchio. La manutenzione e le riparazioni che richiedono l'assistenza di altro Personale Specializzato devono essere eseguite sotto la supervisione di personale competente nell'utilizzo di refrigeranti infiammabili.
3. Per accelerare il processo di sbrinamento o per pulire l'Unità, utilizzare esclusivamente i mezzi raccomandati dal Produttore.
4. L'apparecchio deve essere installato in una stanza priva di fonti di calore continue (per esempio: fiamme libere, apparecchi a gas o resistenze elettriche in funzione).
5. Non forare o bruciare.
6. Prestare attenzione al fatto che i refrigeranti possono essere inodore.
7. Prestare molta attenzione a che sostanze estranee (olio, acqua, ecc.) non penetrino nella tubazione. Quando la tubazione viene riposta, sigillare saldamente l'apertura pinzando, nastrandolo, ecc.. Per le Unità Interne, utilizzare il giunto senza svasatura R32 solo quando si collega l'Unità Interna e la tubazione frigorifera (collegamento delle Unità Interne).  
L'uso di tubi, dado senza svasatura o dadi svasati diversi da quanto indicato, può causare malfunzionamenti, bruciatura dei tubi o lesioni dovute all'elevata pressione interna del ciclo frigorifero causata dall'aria di afflusso.
8. L'apparecchio deve essere installato, messo in funzione e conservato in una stanza con una superficie maggiore di X m<sup>2</sup> (vedi la Tabella seguente). L'apparecchio non deve essere installato in un ambiente non ventilato, se lo spazio ha una superficie inferiore a X m<sup>2</sup> (vedi le Tabelle seguenti).

## Carica massima di refrigerante (kg)

Tabella.1-1

Tipo di Refrigerante	LFL(kg/m <sup>3</sup> )	Altezza di Installazione H0(m)	Area del pavimento (m <sup>2</sup> )						
			4	7	10	15	20	30	50
R32	0.306								
		0.6	0.68	0.90	1.08	1.32	1.53	1.87	2.41
		1.0	1.14	1.51	1.80	2.20	2.54	3.12	4.02
		1.8	2.05	2.71	3.24	3.97	4.58	5.61	7.24
		2.2	2.50	3.31	3.96	4.85	5.60	6.86	8.85

## Area minima della stanza (m<sup>2</sup>)






Tabella.1-2

Tipo di Refrigerante	LFL(kg/m <sup>3</sup> )	Altezza di Installazione H0(m)	Quantità di carica in kg Area minima dell'ambiente (m <sup>2</sup> )						
			1.224	1.836	2.448	3.672	4.896	6.12	7.956
R32	0.306								
		0.6		29	51	116	206	321	543
		1.0		10	19	42	74	116	196
		1.8		3	6	13	23	36	60
		2.2		2	4	9	15	24	40

### Nota sui Gas Fluorurati

1. Questo condizionatore contiene gas fluorurati a effetto serra. Per informazioni specifiche sul tipo di gas e sulla quantità, fare riferimento alla relativa etichetta posta sull'Unità stessa.
2. L'installazione, il servizio, la manutenzione e la riparazione di questa Unità devono essere eseguite da un Tecnico Certificato.
3. La disinstallazione e il riciclaggio devono essere eseguiti da un Tecnico Certificato.
4. Riguardo agli apparecchi contenenti gas fluorurati a effetto serra in quantità di 5 tonnellate of CO<sup>2</sup> equivalente o più, ma meno di 50 tonnellate di CO<sup>2</sup> equivalente, se l'impianto possiede un sistema di rilevazione delle perdite, il controllo delle perdite deve essere effettuato almeno ogni 24 mesi.
5. Quando si controllano eventuali perdite dall'Unità, è fortemente consigliato tenere un registro di tutti i controlli effettuati.

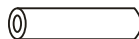

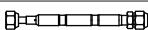


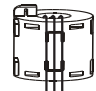
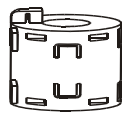



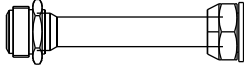
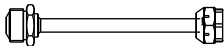
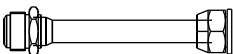


Spiegazione dei simboli utilizzati nelle illustrazioni delle Unità Interna ed Esterna  
(applicabili solo alle Unità che utilizzano il Refrigerante R32/R290):

	AVVERTENZA	Questo simbolo indica che l'apparecchio utilizza un refrigerante infiammabile. Se il refrigerante fuoriesce ed è esposto a fonti di calore in grado di innescare fiamme, c'è il rischio di incendio.
	ATTENZIONE	Questo simbolo indica che è indispensabile leggere attentamente il Manuale operativo.
	ATTENZIONE	Questi simboli indicano che il Personale addetto alla manutenzione deve svolgere le operazioni sull'apparecchio, seguendo scrupolosamente le indicazioni riportate nel Manuale di Installazione.
	ATTENZIONE	
	ATTENZIONE	Questo simbolo indica che l'informazione è disponibile sia sul Manuale operativo sia sul Manuale di Installazione.



## Accessori

Il sistema di climatizzazione viene fornito con i seguenti accessori. Per installarlo, usare tutti i componenti e gli accessori d'installazione specificati. Un'installazione non corretta può provocare perdite d'acqua, scosse elettriche e incendi, o causare il malfunzionamento dell'apparecchio.

	NOME	ASPETTO	QUANTITÀ
Tubi e raccordi	Guaina isolante / fonoassorbente		2
	Materiale espanso di tenuta (alcuni Modelli)		1
	Orifizio (alcuni Modelli)		1
Raccordi tubo di scarico (per Raffrescamento e Riscaldamento)	Raccordo di scarico (alcuni Modelli)		1
	Anello di tenuta (alcuni Modelli)		1
Anello magnetico EMC (alcuni Modelli)	Anello magnetico (avvolgere i cavi elettrici S1 e S2 ( P, Q, E ) due volte intorno all'anello magnetico)	 S1 e S2 ( P, Q, E )	1
	Anello magnetico (applicare sul cavo di collegamento tra l'Unità Interna e l'Unità Esterna, dopo l'installazione)		1
Altro	Manuale d'Uso		1
	Manuale di Installazione		1
	Dado in rame (alcuni Modelli) NOTA: Utilizzato per realizzare i tubi di collegamento tra le Unità Interna ed Esterna.		2
	Raccordo adattatore (Φ12.7-Φ15.9)/ ( Φ0.5"-Φ0.63" ) (in dotazione con l'Unità Interna) NOTA: Le dimensioni dei tubi possono variare da un apparecchio all'altro. A volte, per collegare tubi di dimensioni differenti, può essere richiesto un raccordo adattatore da installare sull'Unità Esterna.		1 (su alcuni Modelli)
	Raccordo adattatore (Φ6.35-Φ9.52)/ ( Φ0.25"-Φ0.375" ) (in dotazione con l'Unità Interna) NOTA: Le dimensioni dei tubi possono variare da un apparecchio all'altro. A volte, per collegare tubi di dimensioni differenti, può essere richiesto un raccordo adattatore da installare sull'Unità Esterna.		1 (su alcuni Modelli)
	Raccordo adattatore (Φ9.52-Φ12.7)/ ( Φ0.375"-Φ0.5" ) (in dotazione con l'Unità Interna, utilizzato solo per Modelli Multi ) NOTA: Le dimensioni dei tubi possono variare da un apparecchio all'altro. A volte, per collegare tubi di dimensioni differenti, può essere richiesto un raccordo adattatore da installare sull'Unità Esterna.		1 (su alcuni Modelli)
	Cavo di collegamento per Display (2m)		1(su alcuni Modelli)
	Anello di protezione del cavo in gomma		1(su alcuni Modelli)

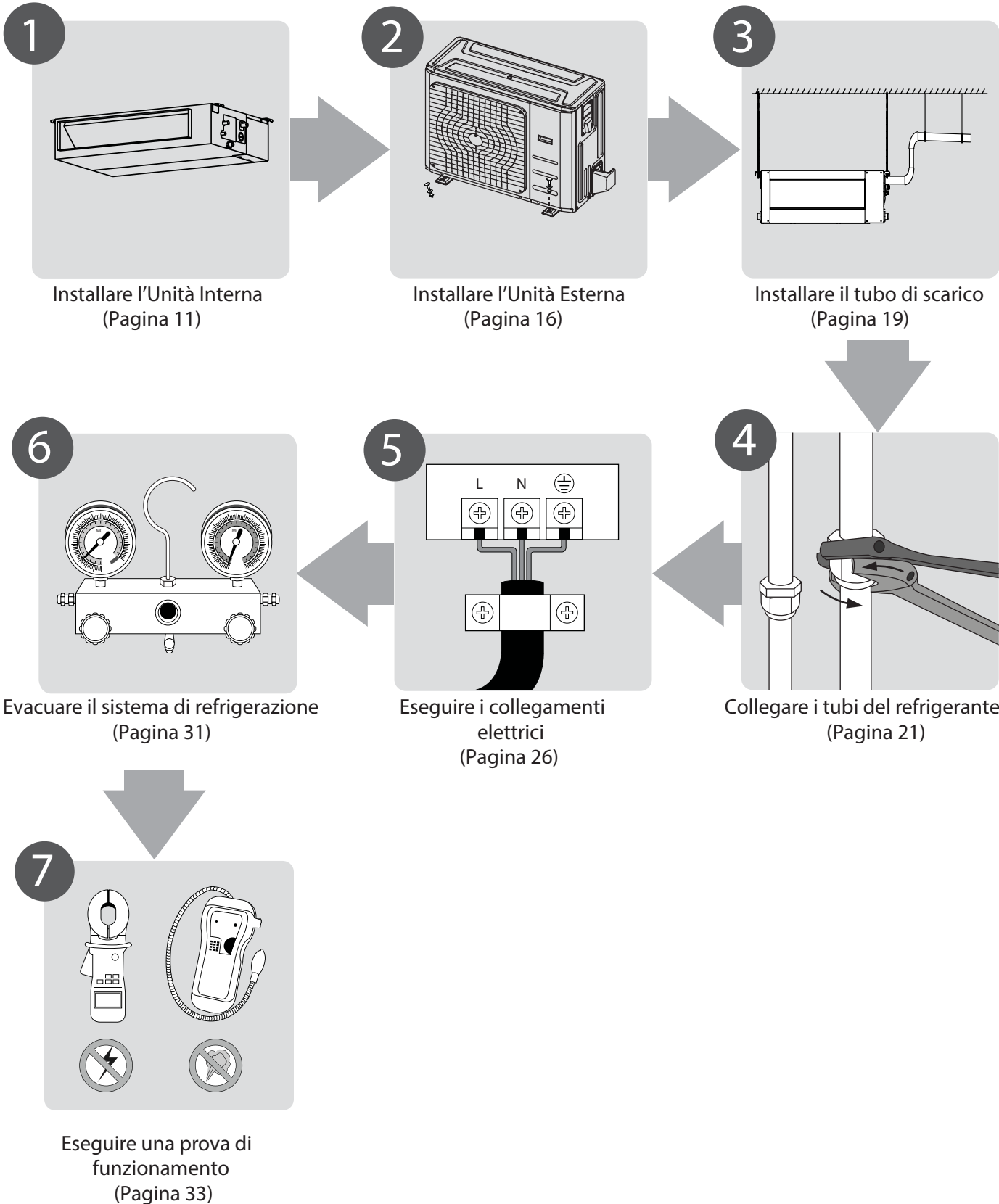
## Accessori opzionali

- Sono disponibili due tipi di comando remoto: a filo e senza filo. Scegliere il Telecomando in base alle preferenze e alle richieste del Cliente, e installarlo in una posizione adeguata. Fare riferimento ai Cataloghi e alla documentazione tecnica, per scegliere un Telecomando adatto.

# Panoramica dell'installazione

# 3

## SEQUENZA DI INSTALLAZIONE



## Installazione dell'Unità Interna

### Componenti dell'Unità Interna

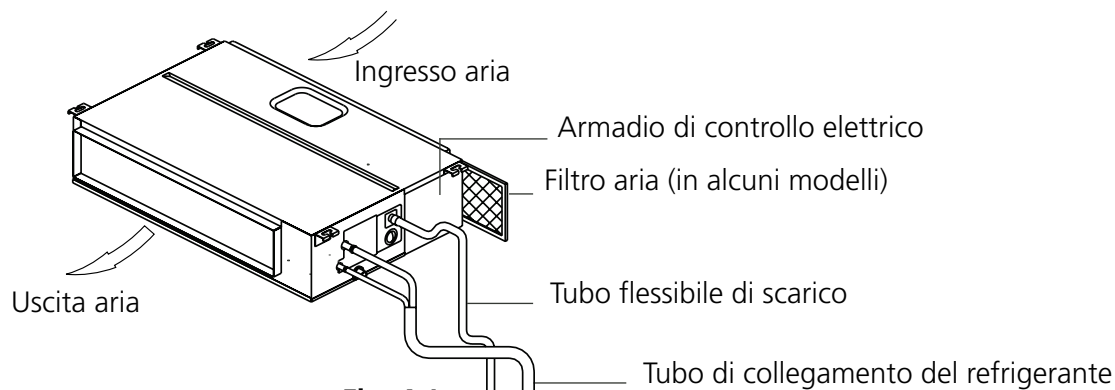


Fig. 4.1

### Precauzioni di sicurezza

#### ⚠ AVVERTENZA

- Installare l'Unità Interna su una struttura che possa sostenerne il peso. Se la struttura è troppo debole, l'unità può cadere e causare lesioni personali gravi o mortali, danni materiali e danni all'apparecchiatura.
- **NON** installare l'Unità Interna in un bagno o in un locale adibito a lavanderia, perché l'eccesso di umidità potrebbe ridurne la durata e corrodere i cavi.

#### ⚠ ATTENZIONE

- Installare le Unità Interna ed Esterna e i cavi a una distanza di almeno 1 m (3,2") da televisori o apparecchi radio per evitare interferenze statiche o distorsioni delle immagini. In base all'apparecchio, è possibile che una distanza di 1 m (3,2") non sia sufficiente.
- Se l'Unità Interna viene installata su una parte metallica dell'edificio, questa deve essere collegata a terra.

### Istruzioni di installazione dell'Unità Interna

#### Fase 1: Scegliere la posizione di installazione

L'Unità Interna deve essere installata in una posizione che soddisfi i seguenti requisiti:

- ☑ Lo spazio deve essere sufficiente per l'installazione e la manutenzione.
- ☑ Lo spazio deve essere sufficiente per il tubo di collegamento e il tubo di scarico.
- ☑ Il soffitto deve essere orizzontale e la sua struttura deve essere in grado di sostenere il peso dell'unità da interno.
- ☑ L'ingresso e l'uscita dell'aria non devono essere ostruiti.
- ☑ Il flusso d'aria deve poter raggiungere l'intero locale.
- ☑ Non è presente un irraggiamento diretto da fonti di calore.

Spazio di manutenzione

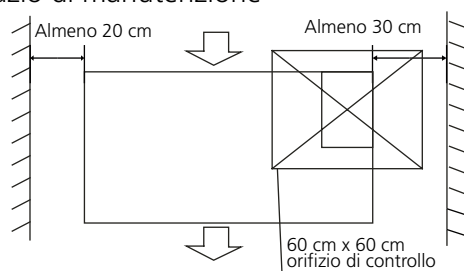


Fig. 4.2

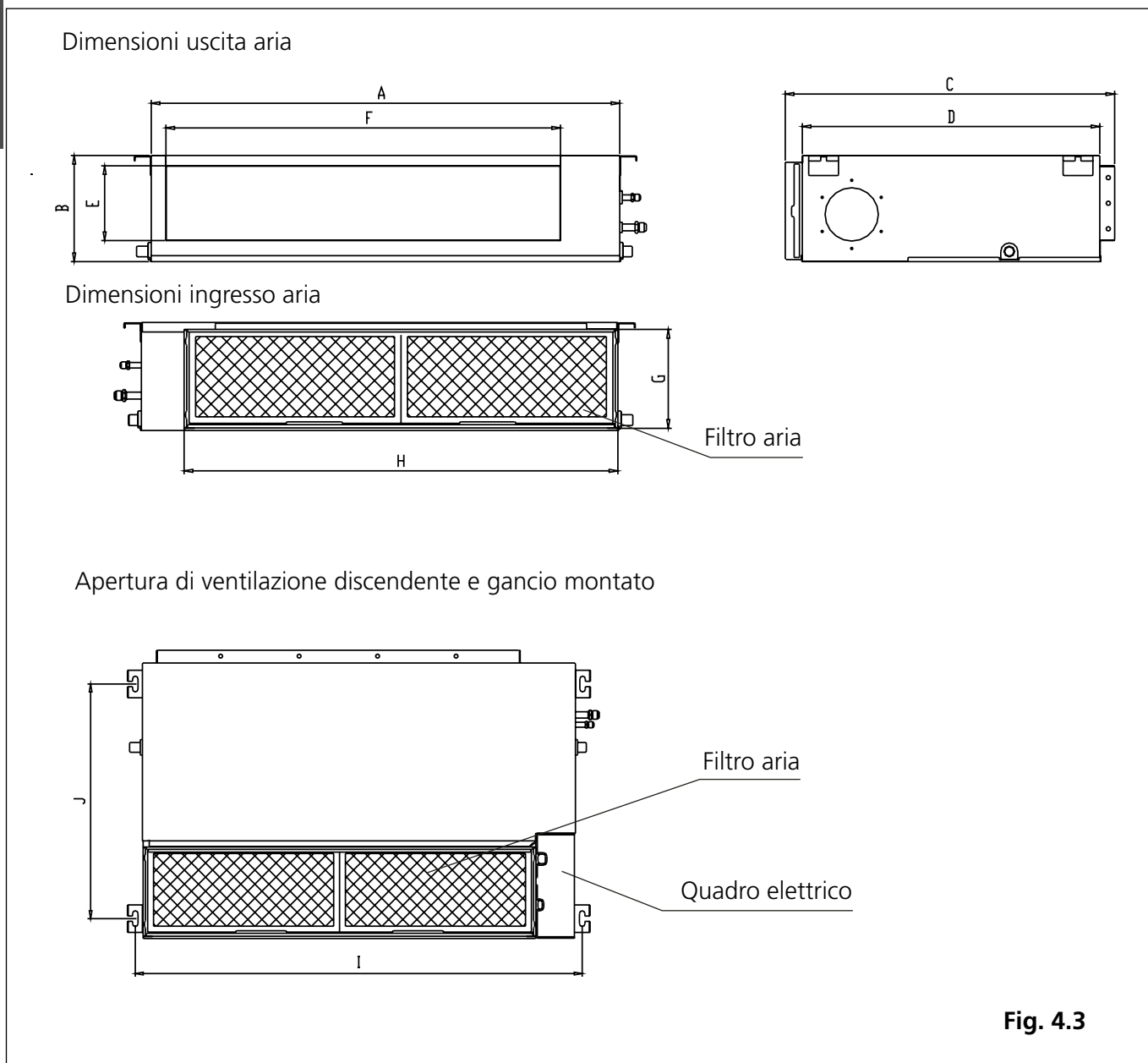
#### ⚠ ATTENZIONE

**NON** installare l'unità nelle seguenti posizioni:

- ⊗ Aree di trivellazione o fracking per estrazione petrolifera
- ⊗ Aree costiere con aria fortemente salmastra
- ⊗ In presenza di gas corrosivi nell'aria, come le aree nei pressi delle sorgenti termali
- ⊗ Aree con oscillazioni di potenza, come le fabbriche
- ⊗ Spazi chiusi, come gli armadi
- ⊗ Cucine che utilizzano gas naturale
- ⊗ Aree esposte a forti onde elettromagnetiche
- ⊗ Aree usate per lo stoccaggio di gas o materiali infiammabili
- ⊗ Ambienti con aria molto umida, come bagni e locali adibiti a lavanderia

## Fase 2: Appendere l'Unità Interna

1. Facendo riferimento alle figure seguenti, individuare le posizioni dei quattro fori per i bulloni da realizzare sul soffitto. Contrassegnare i punti in cui dovranno essere realizzati i fori per i ganci sul soffitto.



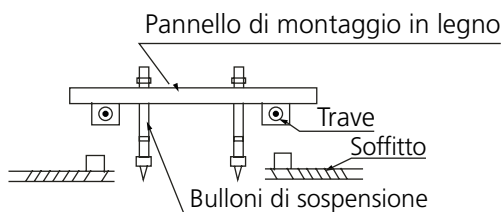
**Tabella 4-1**

(unità: mm/pollici)

MODELLO (Btu/h)	Dimensioni esterne				Apertura mandata aria		Apertura aspirazione aria		Dimensione del gancio	
	A	B	C	D	E	F	G	H	I	J
7K~12K	700/27.6	200/7.9	506/19.9	450/17.7	152/6.0	537/21.1	186/7.3	599/23.6	741/29.2	360/14.2
18K	880/34.6	210/8.3	674/26.5	600/23.6	136/5.4	706/27.8	190/7.5	782/30.8	920/36.2	508/20
24K~36K	1100/43.3	249/9.8	774/30.5	700/27.6	175/6.9	926/36.5	228/8.9	1001/39.4	1140/44.9	598/23.5
30K~36K	1360/53.5	249/9.8	774/30.5	700/27.6	175/6.9	1186/46.7	228/8.9	1261/49.6	1400/55.1	598/23.5
36K~60K	1200/47.2	300/11.8	874/34.4	800/31.5	227/8.9	1044/41.1	280/11	1101/43.3	1240/48.8	697/27.4

### Legno

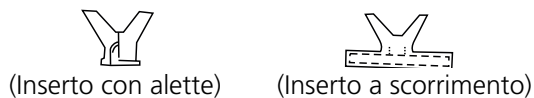
Posizionare il pannello di montaggio in legno in senso trasversale rispetto alla trave del tetto, quindi installare i bulloni di sospensione. (Ved. Fig. 4.4)



**Fig. 4.4**

### Soletta di calcestruzzo nuova

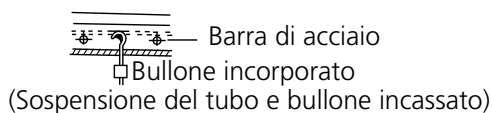
Incassare o avvitare i bulloni di ancoraggio. (Ved. Fig. 4.5)



**Fig. 4.5**

### Soletta di calcestruzzo originale

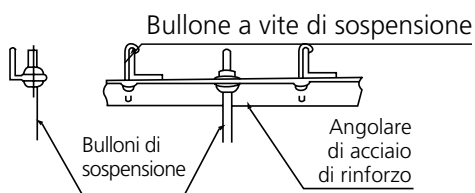
Usare bulloni incassati con staffe di sospensione. (Ved. Fig. 4.6)



**Fig. 4.6**

### Struttura con trave in acciaio

Installare e utilizzare i supporti angolari in acciaio. (Ved. Fig. 4.7)



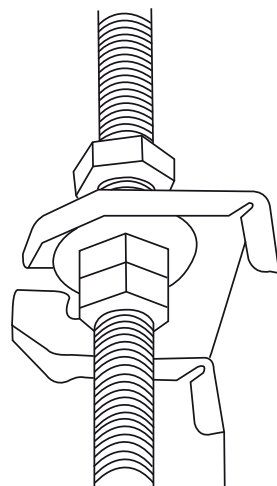
**Fig. 4.7**

## ! ATTENZIONE

Il corpo dell'unità deve essere perfettamente allineato al foro. Prima di procedere, controllare che l'unità e il foro abbiano la stessa misura.

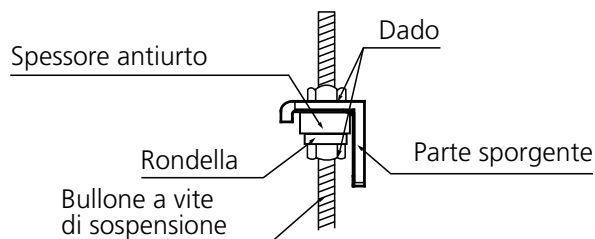
2. Dopo avere installato il corpo principale, installare e montare tubazioni e cavi elettrici. Per stabilire da dove iniziare, determinare la direzione dei tubi da posare. Soprattutto per le installazioni a soffitto, posizionare i tubi del refrigerante, i tubi di scarico e le linee interne ed esterne nei rispettivi punti di collegamento prima di installare l'apparecchio.

3. Installare i bulloni di sospensione.
  - Tagliare la trave del tetto.
  - Rinforzare i punti di taglio. Consolidare la trave del tetto.
4. Dopo avere selezionato il punto di installazione, allineare i tubi del refrigerante, i tubi di scarico e i cavi elettrici interni ed esterni nei rispettivi punti di collegamento prima di montare l'unità.
5. Realizzare 4 fori profondi 10 cm (4") nel soffitto interno, nelle posizioni contrassegnate per i ganci. Tenere la punta con un'angolazione di 90° rispetto al soffitto.
6. Fissare il bullone usando le rondelle e i dadi in dotazione.
7. Installare i quattro bulloni di sospensione.
8. Montare l'unità da interno: le operazioni di sollevamento e fissaggio dovranno essere eseguite da almeno due persone. Inserire i bulloni di sospensione nei fori di aggancio dell'unità. Fissarli usando le rondelle e i dadi in dotazione. (Ved. Fig. 4.8).



**Fig. 4.8**

9. Montare l'unità da interno sui bulloni di sospensione usando gli elementi di blocco appropriati. Posizionare in piano l'unità da interno, verificando l'allineamento con una livella, per evitare possibili perdite. (Ved. Fig. 4.9).

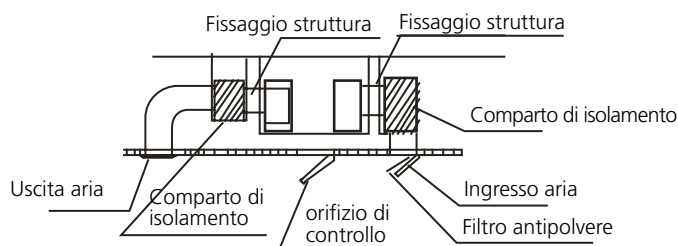


**Fig. 4.9**

**NOTA:** Verificare che la pendenza minima di scarico sia almeno 1/100.

### Fase 3: Installazione dei condotti degli accessori

1. Installare il filtro (opzione) in base alla dimensione dell'ingresso aria.
2. Installare il telaio di passaggio aria tra il corpo e il condotto.
3. Il condotto di ingresso e quello di uscita dell'aria devono essere sufficientemente distanziati, per evitare cortocircuiti nel passaggio dell'aria.
4. Collegare il condotto attenendosi allo schema seguente:



**Fig. 4.10**

5. Per l'installazione dell'Unità Interna, fare riferimento ai seguenti valori di pressione statica.

Tabella 4-2

MODELLO (Btu/h)	Pressione statica (Pa)
18K	0~100
24K	0~160
30K~36K	0~160
42K~60K	0~160

Modificare la pressione statica del motore del ventilatore in funzione della pressione statica del condotto esterno.

- NOTA:**
1. Evitare che il peso del condotto di collegamento gravi sull'Unità Interna.
  2. Quando si collega il condotto, usare un telaio flessibile non infiammabile per impedire la vibrazione.
  3. Avvolgere l'esterno del condotto con del materiale espanso isolante per evitare la formazione di condensa. Su richiesta dell'utente finale, si potrà aggiungere uno strato inferiore al condotto interno per ridurre la rumorosità.

#### Fase 4: Regolare la direzione di ingresso dell'aria (dal retro al basso)

1. Smontare il pannello di ventilazione e la flangia

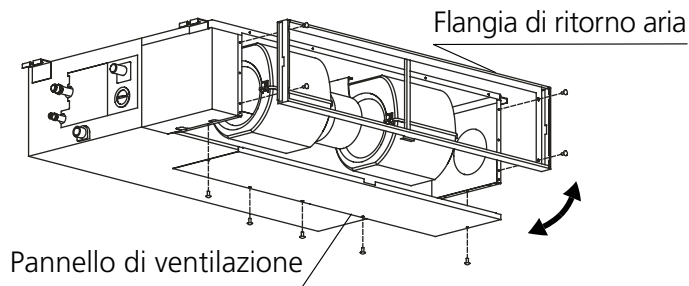


Fig. 4.11

2. Cambiare le posizioni di montaggio del pannello di ventilazione e della flangia di ritorno aria.

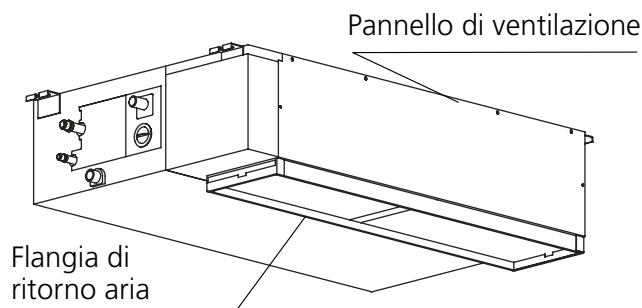


Fig. 4.12

3. Quando si installa la maglia del filtro, inserirla nella flangia come illustrato nella figura che segue.

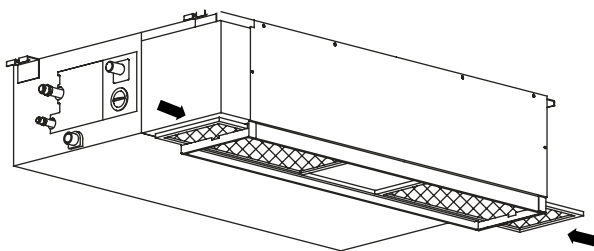


Fig. 4.13

**NOTA:** Tutte le immagini contenute nel manuale sono fornite unicamente a scopo illustrativo. Il condizionatore d'aria acquistato potrebbe presentare caratteristiche leggermente differenti, sebbene l'aspetto sia simile.

#### Fase 5: Installazione del condotto per l'aria fresca

Dimensioni:

Attacco del condotto per l'aria fresca

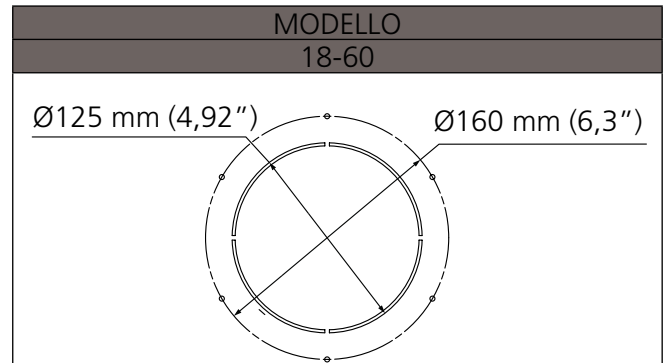


Fig. 4.14

#### Fase 6: Manutenzione del motore e della pompa di scarico

(l'esempio si riferisce al pannello di ventilazione posteriore)

##### Manutenzione del motore:

1. Rimuovere il pannello di ventilazione.
2. Rimuovere l'alloggiamento del ventilatore.
3. Rimuovere il motore.

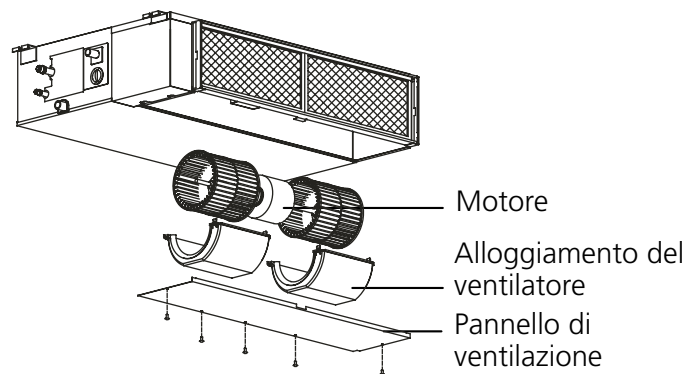


Fig. 4.15

##### Manutenzione della pompa:

1. Rimuovere quattro viti dalla pompa di scarico.
2. Staccare il cavo di alimentazione della pompa e il cavo dell'interruttore di livello dell'acqua.
3. Staccare la pompa.

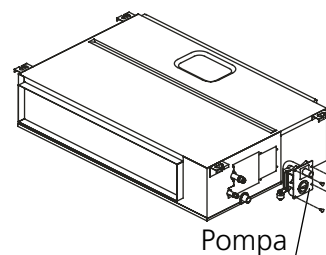


Fig. 4.16

## Istruzioni di installazione dell'Unità Esterna

### Fase 1: Scegliere la posizione di installazione.

L'Unità Esterna deve essere installata in un luogo che soddisfi i seguenti requisiti:

- ☑ L'Unità Esterna deve trovarsi quanto più vicino possibile a quella da interno.
- ☑ Deve esservi spazio sufficiente per le operazioni di installazione e manutenzione.
- ☑ L'ingresso e l'uscita dell'aria non devono essere ostruiti né esposti a forte vento.
- ☑ Il luogo di installazione dell'unità non deve essere esposto ad accumuli di neve, foglie o altri materiali stagionali. Se possibile, predisporre una tenda da sole per l'unità. Accertarsi che la tenda da sole non ostruisca il flusso d'aria.
- ☑ L'area di installazione deve essere asciutta e ben ventilata.
- ☑ Lo spazio disponibile deve essere sufficiente per consentire l'installazione dei tubi di collegamento e dei cavi elettrici e per le relative operazioni di manutenzione.

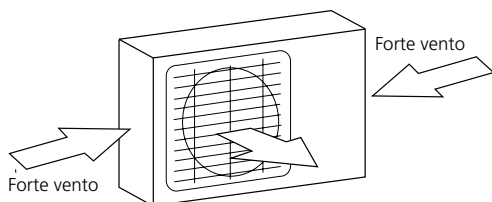


Fig. 5.1

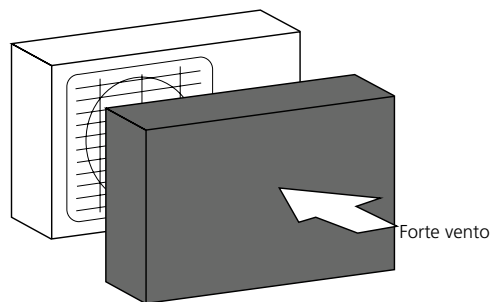


Fig. 5.2

### Fase 2: Installare l'Unità Esterna.

Fissare l'Unità Esterna usando bulloni di ancoraggio (M10)

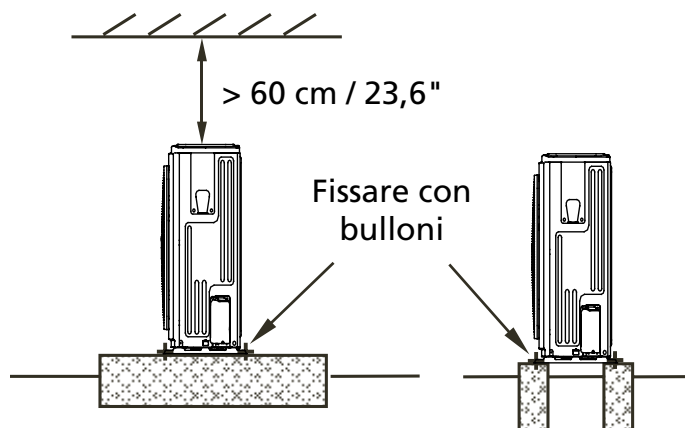


Fig. 5.3

- ☑ L'area non deve essere esposta a sostanze chimiche o gas combustibili.
- ☑ La tubazione tra l'Unità Esterna e l'Unità Interna non deve superare la lunghezza massima consentita.
- ☑ Se possibile, **NON** installare l'unità in posizioni esposte alla luce diretta del sole.
- ☑ Se possibile, posizionare l'unità a distanza dagli edifici adiacenti per evitare che il rumore di funzionamento disturbi i vicini.
- ☑ Se la posizione di installazione è esposta a forte vento (ad esempio in prossimità della costa), l'unità deve essere posizionata contro la parete in modo che risulti protetta dal vento. Se necessario, usare una tenda da sole. (Ved. Figg. 5.1 e 5.2)
- ☑ Installare le Unità Interna ed Esterna e i cavi a una distanza di almeno 1 metro da televisori o apparecchi radio per evitare interferenze statiche o distorsioni delle immagini. In base alle onde radio, è possibile che una distanza di 1 metro non sia sufficiente per eliminare le interferenze.

### ! ATTENZIONE

- Rimuovere tutti gli ostacoli che possano bloccare la circolazione dell'aria.
- Facendo riferimento alle specifiche di lunghezza, verificare che lo spazio disponibile sia sufficiente per le operazioni di installazione e manutenzione.



## Unità Esterna tipo split

(Fare riferimento alle Figg. 5.4, 5.5, 5.6, 5.7 e alla Tabella 5.1)

Fig. 5.4

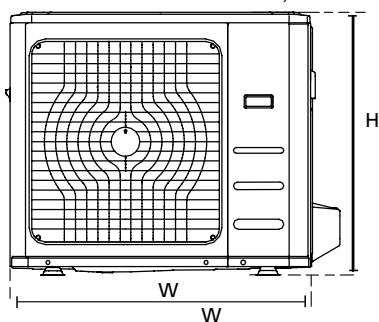


Fig. 5.5

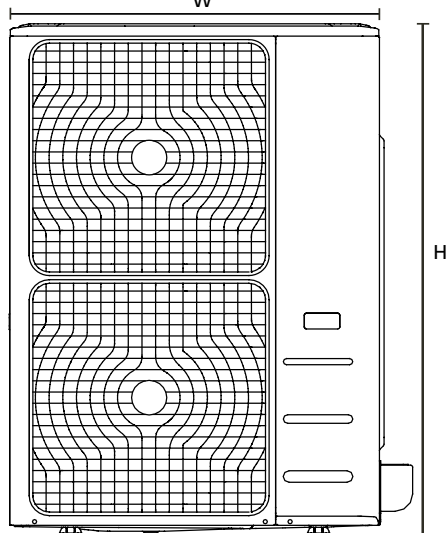
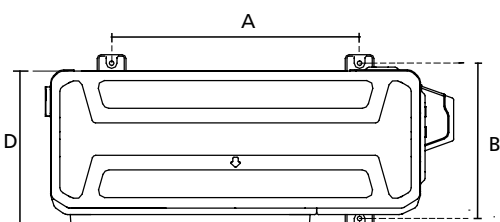


Fig. 5.6



**Tabella 5.1: Specifiche di lunghezza dell'Unità Esterna tipo split (unità: mm/pollici)**

Dimensioni dell'Unità Esterna L x A x P	Dimensioni di montaggio	
	Distanza A	Distanza B
760x590x285 (29.9x23.2x11.2)	530 (20.85)	290 (11.4)
810x558x310 (31.9x22x12.2)	549 (21.6)	325 (12.8)
845x700x320 (33.27x27.5x12.6)	560 (22)	335 (13.2)
900x860x315 (35.4x33.85x12.4)	590 (23.2)	333 (13.1)
945x810x395 (37.2x31.9x15.55)	640 (25.2)	405 (15.95)
990x965x345 (38.98x38x13.58)	624 (24.58)	366 (14.4)
938x1369x392 (36.93x53.9x15.43)	634 (24.96)	404 (15.9)
900x1170x350 (35.4x46x13.8)	590 (23.2)	378 (14.88)
800x554x333 (31.5x21.8x13.1)	514 (20.24)	340 (13.39)
845x702x363 (33.27x27.6x14.3)	540 (21.26)	350 (13.8)
946x810x420 (37.24x31.9x16.53)	673 (26.5)	403 (15.87)
946x810x410 (37.24x31.9x16.14)	673 (26.5)	403 (15.87)
952x1333x410 (37.5x52.5x16.14)	634 (24.96)	404 (15.9)
952x1333x415 (37.5x52.5x16.34)	634 (24.96)	404 (15.9)

**NOTA:** la distanza minima tra l'Unità Esterna da e le pareti riportata nella guida di installazione non si applica ai locali a tenuta ermetica. Assicurarsi che l'unità non presenti ostruzioni in almeno due delle tre direzioni (M, N, P) (vedere Fig. 5.7)

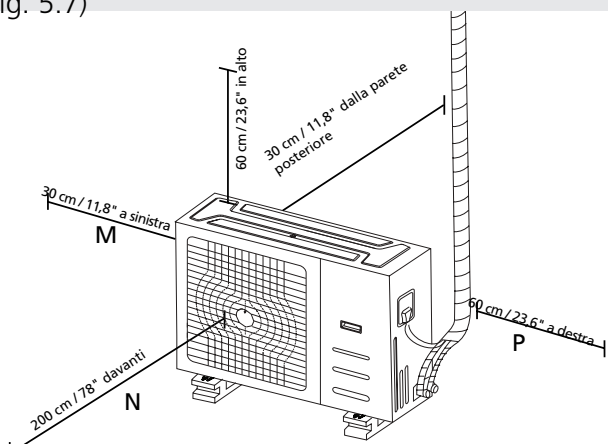


Fig. 5.7

**Installazione di file in serie**

**Tabella 5.2 Le relazioni fra H, A e L sono le seguenti.**

	L	A
L ≤ H	L ≤ 1/2H	25 cm / 9,8" o più
	1/2H < L ≤ H	30 cm / 11,8" o più
L > H	Non installabile	

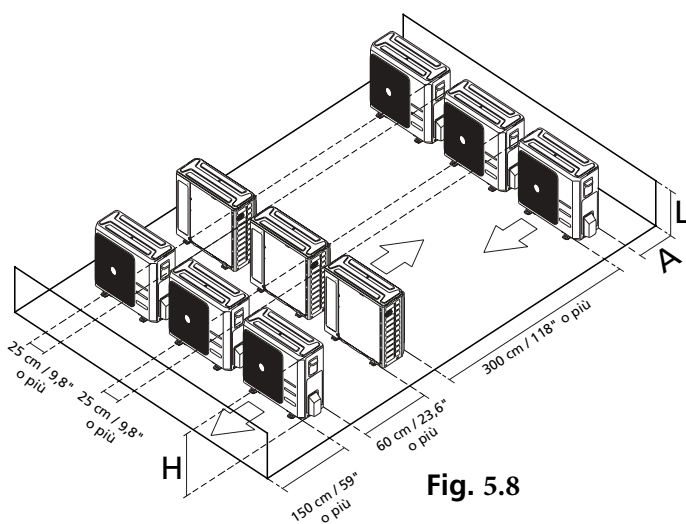


Fig. 5.8

**Installazione del raccordo di scarico**

Se il raccordo di scarico viene fornito con una guarnizione in gomma (ved. Fig. 5.9 - A), procedere come indicato di seguito:

1. Applicare la guarnizione di gomma all'estremità del raccordo di scarico da collegare all'Unità Esterna.

2. Inserire il raccordo di scarico nel foro situato nel pannello di base dell'unità.
3. Ruotare il raccordo di scarico di 90° finché non scatta in posizione, guardando il lato anteriore dell'unità.
4. Collegare una prolunga del tubo flessibile di scarico (non inclusa) al raccordo di scarico per deviare l'acqua proveniente dall'unità durante il funzionamento nella modalità di riscaldamento. Se il raccordo di scarico non viene fornito con una guarnizione in gomma (ved. Fig. 5.9 - B), procedere come indicato di seguito: Inserire il raccordo di scarico nel foro situato nel pannello di base dell'unità. Il raccordo di scarico scatterà in posizione. Collegare una prolunga del tubo flessibile di scarico (non inclusa) al raccordo di scarico per deviare l'acqua proveniente dall'unità durante il funzionamento nella modalità di riscaldamento.

**NOTA:** controllare che l'acqua defluisca in un luogo sicuro, dove non possa causare danni o pericoli di scivolamento.

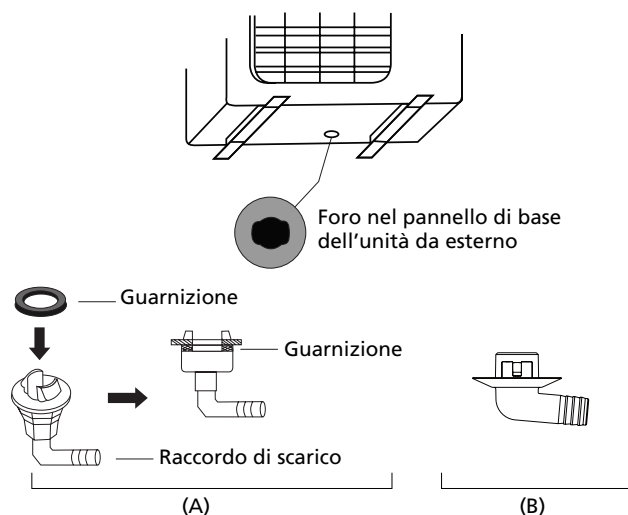


Fig. 5.9

**Note sulla foratura delle pareti**

È necessario realizzare un foro nella parete in cui far passare le linee frigorifere e il cavo di segnale che collegheranno l'unità da interno a quella da esterno.

1. Determinare la posizione del foro nella parete in base alla posizione dell'unità da esterno.
2. Realizzare il foro nella parete usando una punta da 65 mm (2,5").

**NOTA:** nel realizzare i fori, prestare attenzione a evitare fili elettrici, tubi idraulici e altri componenti delicati.

3. Inserire nel muro il manicotto protettivo, che proteggerà i bordi del foro e migliorerà la tenuta al termine dell'installazione.

# Installazione tubo di scarico

# 6

Il tubo di scarico ha la funzione di scaricare l'acqua dall'unità. Un'installazione non corretta può causare danni all'unità e altri danni materiali.

## ! ATTENZIONE

- Isolare tutte le tubature per impedire la formazione di condensa, che potrebbe causare danni dovuti all'acqua.
- Se il tubo di scarico è piegato o installato in modo non corretto, l'acqua può fuoriuscire e causare il malfunzionamento dell'interruttore a galleggiante.
- In modalità HEAT (riscaldamento), l'unità da esterno scarica acqua. Controllare che il tubo flessibile di scarico si trovi in un'area appropriata per evitare danni dovuti all'acqua e rischi di scivolamento.
- **NON** tirare con forza il tubo di scarico, perché questo potrebbe causarne il distacco.

## NOTA SULL'ACQUISTO DEI TUBI

L'installazione richiede un tubo di polietilene (diametro esterno = 3,7-3,9 cm, diametro interno = 3,2 cm), reperibile presso i negozi di ferramenta o presso i rivenditori.

## Installazione tubo di scarico interno

Installare il tubo di scarico come illustrato nella Fig. 6.2.

1. Coprire il tubo di scarico con un materiale termoisolante per impedire la formazione di condensa e possibili perdite d'acqua.
2. Collegare l'estremità del tubo flessibile di scarico al tubo di uscita dell'unità. Avvolgere l'estremità del tubo flessibile e fissarla saldamente con una fascetta stringitubo. (Fig. 6.1)

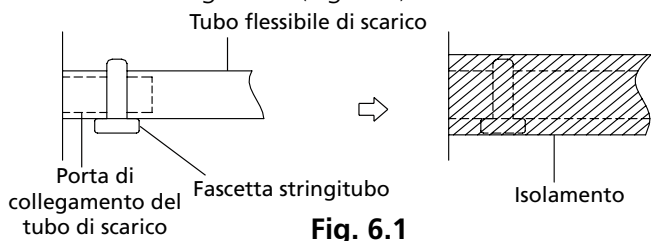


Fig. 6.1

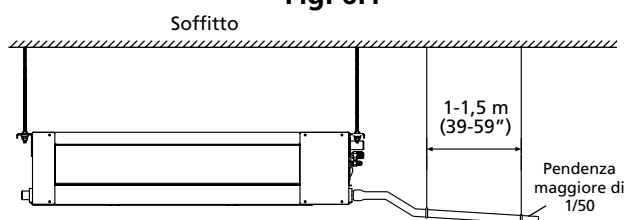


Fig. 6.2

## NOTA SULL'INSTALLAZIONE DEL TUBO DI SCARICO

- Quando si utilizza una prolunga per il tubo di scarico, stringere la connessione sul lato interno con un tubo di protezione aggiuntivo per impedire che si allenti.
- Il tubo di scarico dovrebbe avere una pendenza di almeno 1/100 per impedire che l'acqua possa rifluire nel condizionatore d'aria.
- Per evitare che il tubo si incurvi, disporre degli elementi di sospensione ogni 1-1,5 m (39-59").
- Se l'uscita del tubo di scarico si trova più in alto del raccordo per la pompa situato sul corpo dell'unità, predisporre un tubo di sollevamento per l'uscita di scarico dell'unità da interno. Il tubo di sollevamento deve essere installato a non più di 55 cm (21,7") dal controsoffitto. La distanza tra il tubo di sollevamento e l'unità non deve superare i 20 cm (7,9"). Un'installazione non corretta può causare il riflusso dell'acqua nell'unità.
- Per evitare la formazione di bolle d'aria, tenere il tubo flessibile di scarico in orizzontale o leggermente inclinato verso l'alto (<75 mm / 3").

## Installazione del tubo di scarico per le unità provviste di pompa

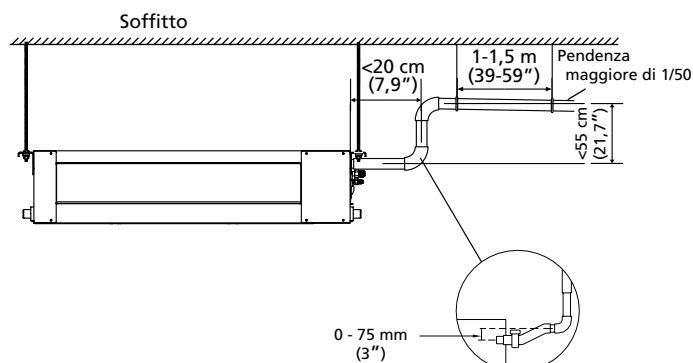


Fig. 6.3

**NOTA:** quando si collegano più tubi di scarico, installarli come mostrato nella Fig 6.4.

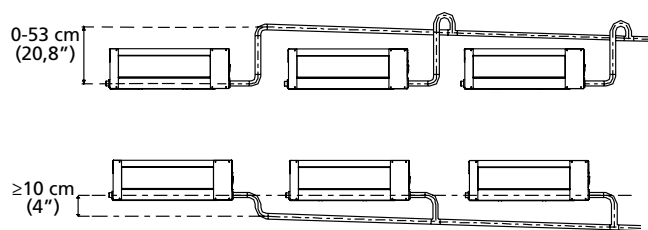


Fig. 6.4

- Realizzare il foro nella parete usando una punta da 65 mm (2,5"). Il foro dovrà avere una leggera inclinazione, in modo che l'estremità esterna sia più in basso di quella interna di circa 12 mm (0,5"). Questo faciliterà lo scarico dell'acqua (Fig. 6.5). Inserire nel muro il manicotto protettivo, che proteggerà i bordi del foro e migliorerà la tenuta al termine dell'installazione.

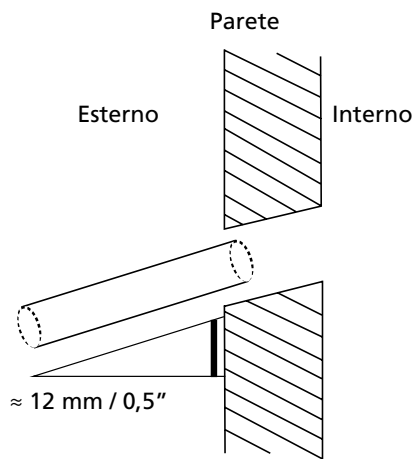


Fig. 6.5

**NOTA:** Nel realizzare i fori, prestare attenzione a evitare fili elettrici, tubi idraulici e altri componenti delicati.

- Far passare il tubo flessibile di scarico attraverso il foro nella parete. Controllare che l'acqua defluisca in un luogo sicuro, dove non possa causare danni o pericoli di scivolamento.

**NOTA:** l'uscita del tubo di scarico dovrebbe trovarsi a un'altezza di almeno 5 cm (1,9") dal suolo. Se è a contatto con il terreno, è possibile che l'unità si blocchi e non funzioni correttamente. Se l'acqua viene scaricata direttamente nella rete fognaria, utilizzare un tubo di scarico a U o a S per bloccare gli odori che, diversamente, potrebbero rifluire all'interno.

#### Prova di scarico

Controllare se il tubo di scarico non è ostruito. Questa prova deve essere eseguita negli edifici di nuova costruzione prima della finitura del soffitto.

#### Unità senza pompa.

Riempire la vaschetta di raccolta con 2 litri d'acqua.

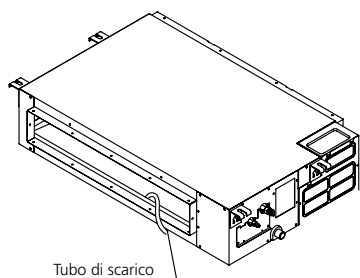


Fig. 6.6

Controllare che il tubo di scarico non sia ostruito.

#### Unità con pompa.

- Rimuovere il tappo di prova. Riempire la vaschetta di raccolta con 2 litri d'acqua.

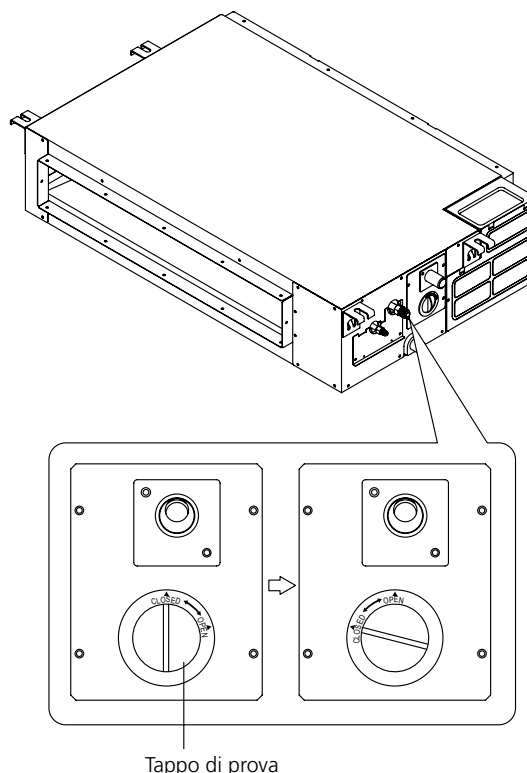


Fig. 6.7

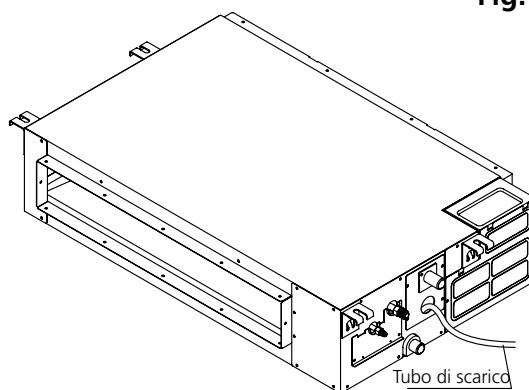


Fig. 6.8

- Accendere l'unità in modalità RAFFREDDAMENTO. Si sentirà il rumore della pompa di scarico. Controllare che l'acqua venga scaricata correttamente (un ritardo di 1 minuto prima dello scarico è accettabile, in base alla lunghezza del tubo di scarico) e controllare che non vi siano perdite d'acqua in corrispondenza delle giunzioni.
- Spegnere il condizionatore e riapplicare il tappo.

# Collegamento delle linee frigorifere

# 7

## Precauzioni di sicurezza

### **AVVERTENZA**

- I collegamenti in loco delle tubazioni devono essere effettuati da un tecnico qualificato nel rispetto delle leggi e dei regolamenti vigenti a livello nazionale e locale.
- Se il condizionatore d'aria deve essere installato in un locale di piccole dimensioni, adottare le misure necessarie per impedire che la concentrazione del refrigerante nel locale superi il limite di sicurezza previsto in caso di perdite. Se in caso di perdita di refrigerante la sua concentrazione dovesse superare il limite di sicurezza, si potrebbero creare situazioni di pericolo dovute a carenza di ossigeno.
- Durante l'installazione del sistema di refrigerazione, prestare attenzione a evitare l'ingresso di aria, polvere, umidità o sostanze estranee nel circuito del refrigerante. La contaminazione del sistema potrebbe ridurre la capacità operativa e innalzare la pressione nel ciclo di refrigerazione, creando rischi di esplosione o di lesioni personali.
- Ventilare subito l'area in caso di perdite di refrigerante durante l'installazione. Il gas refrigerante fuoriuscito dal sistema è sia tossico che infiammabile. Al termine dei lavori di installazione assicurarsi che non vi siano perdite di refrigerante.

## Note sulla lunghezza e l'altezza dei tubi

Assicurarsi che la lunghezza del tubo del refrigerante, il numero di curve e il dislivello tra l'unità da interno e quella da esterno soddisfino i requisiti indicati nella Tabella 7.1:

**Tabella 7.1: Lunghezza massima e dislivello massimo per i diversi modelli.**  
(Unità: metri/piedi)

Tipo di modello	Capacità (Btu/h)	Lunghezza della linea	Dislivello massimo
Tipo split a conversione di frequenza per Nord America, Australia e UE	<15K	25/82	10/32,8
	≥15K - <24K	30/98,4	20/65,6
	≥24K - <36K	50/164	25/82
	≥36K - ≤60K	65/213	30/98,4
Altro tipo split	12K	15/49	8/26
	18K-24K	25/82	15/49
	30K-36K	30/98,4	20/65,6
	42K-60K	50/164	30/98,4

Collegamento delle linee frigorifere

## Linee frigorifere con due Unità Interne

Quando si installano più Unità Interne collegate ad una singola Unità Esterna, assicurarsi che la lunghezza del tubo del refrigerante e il dislivello tra le Unità Interne e l'Unità Esterna soddisfino le condizioni indicate nello schema seguente:

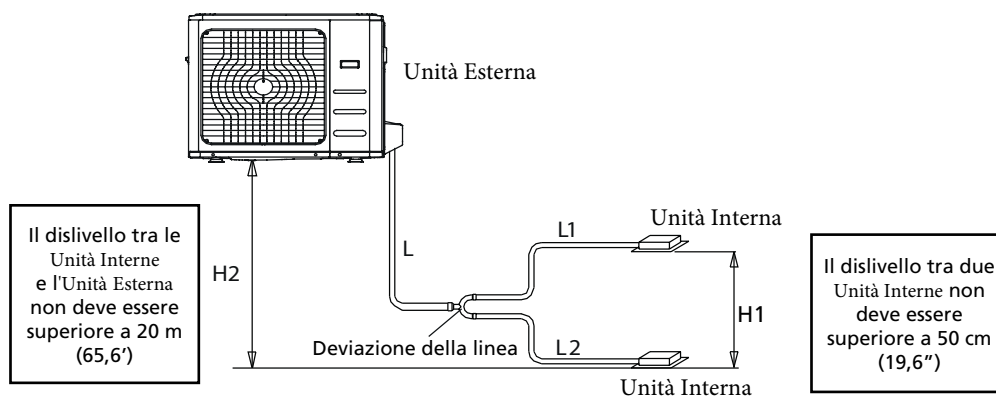


Fig. 7.1

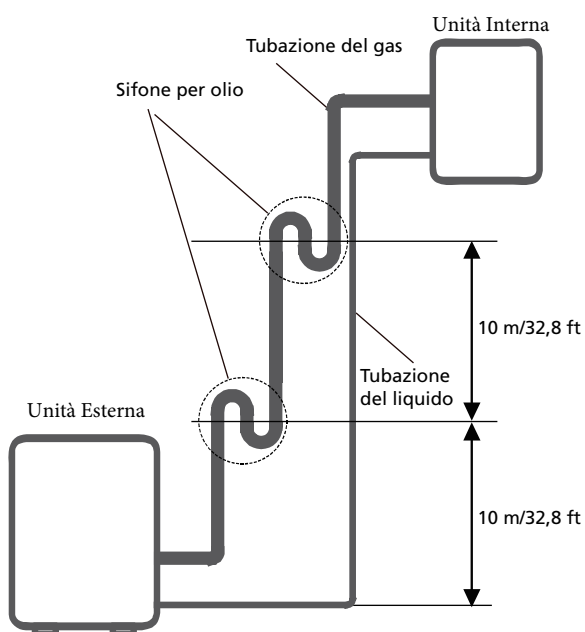
## ! ATTENZIONE

- Sifoni per olio

Se l'Unità Interna è installata più in alto dell'Unità Esterna:

-Nel caso in cui l'olio riaffluisca nel compressore dell'unità da esterno, potrebbe verificarsi la compressione del liquido o il deterioramento del ritorno dell'olio, che possono essere evitati applicando sifoni per olio alle tubazioni per gas verticali.

Il sifone per olio deve essere installato ogni 10 m (32,8 ft) nella colonna montante della linea di aspirazione verticale. (Ved. Fig. 7.2)



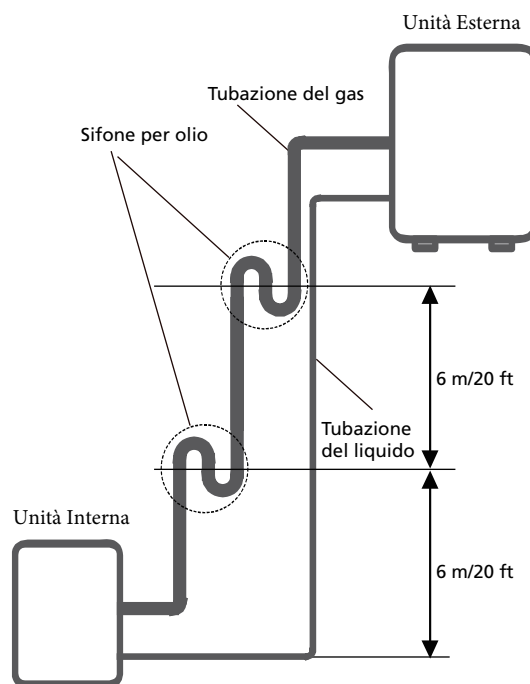
**Fig. 7.2**

L'Unità Interna è installata più in alto dell'Unità Esterna

## ! ATTENZIONE

Se l'Unità Esterna è installata più in alto dell'Unità Interna:

- Si consiglia di non aumentare la capacità delle colonne montanti per l'aspirazione verticale. Il corretto ritorno dell'olio al compressore deve essere mantenuto dalla velocità di aspirazione del gas. Se le velocità scendono al di sotto di 7,62 m/s (1500 fpm (piedi al minuto)), il ritorno dell'olio subirà una riduzione. Il sifone per olio deve essere installato ogni 6 m (20 ft) nella colonna montante della linea di aspirazione verticale. (Ved. Fig. 7.3)



**Fig. 7.3**

L'Unità Esterna è installata più in alto dell'Unità Interna

Tabella 7.2

Lunghezza ammissibile				
Lun- ghezza tubi	Lunghezza totale tubi	18K+18K	30/98'	L+Max (L1, L2)
		24K+24K 30K+30K	50/164'	
	(distanza massima dalla derivazione)	15/49'		L1, L2
	(distanza massima dalla derivazione)	10/32,8'		L1, L2
Disli - vello	Dislivello tra Unità Interna e Unità Esterna	20/65,6'		H1
	Dislivello tra 2 Unità Interne	0,5/1,6'		H2

Dimensioni dei tubi di collegamento per le Unità Interna ed Esterna

Tabella 7.3 Dimensione dei raccordi per Unità 410A

Modello	Dimensioni della tubazione principale(mm)		
	Lato Gas	Lato Liquido	Derivazione disponibile
7K/9K	Φ9.52(0.37")	Φ6.35(0.25")	CE-FQZHN-01C
12K	Φ9.52(0.37")	Φ6.35(0.25")	CE-FQZHN-01C
	Φ12.7(0.5")		
18K	Φ12.7(0.5")	Φ6.35(0.25")	CE-FQZHN-01C
24K	Φ15.9(0.626")	Φ9.52(0.375")	CE-FQZHN-01C
30K/ 36K	Φ15.9(0.626")	Φ9.52(0.375")	CE-FQZHN-01C
	Φ19(0.75")		
48K/ 60K	Φ15.9(0.75")	Φ9.52(0.375") or Φ12.7(0.5")	CE-FQZHN-01C
	Φ19(0.75")		
	Φ22(0.866")		

### ! ATTENZIONE

Scegliere la tubazione di collegamento in base al Modello attuale.

Istruzioni per il collegamento delle linee frigorifere

### ! ATTENZIONE

- Il tubo di derivazione deve essere installato orizzontalmente. Un angolo superiore a 10° può causare malfunzionamenti.
- **NON** installare il tubo di collegamento prima di avere installato sia l'Unità Interna che l'Unità Esterna.
- Isolare sia le tubazioni lato gas che quelle lato liquido per impedire perdite d'acqua.

### Fase 1: Tagliare i tubi

Quando si preparano i tubi del refrigerante, prestare estrema attenzione a tagliarli e svasarli correttamente. Questo assicurerà un funzionamento efficiente e ridurrà l'esigenza di ulteriori interventi di manutenzione.

1. Misurare la distanza tra l'Unità Interna e l'Unità Esterna.
2. Usando un tagliatubi, tagliare il tubo a una misura leggermente più lunga della distanza misurata.

### ! ATTENZIONE

**NON** deformare il tubo durante il taglio. Prestare estrema attenzione a non danneggiare, stringere o deformare il tubo durante il taglio. Questo ridurrebbe notevolmente l'efficienza di riscaldamento dell'unità.

1. Verificare che il tubo sia tagliato con un'angolazione esatta di 90°. Fare riferimento agli esempi di taglio non corretto riportati nella Fig. 7.4

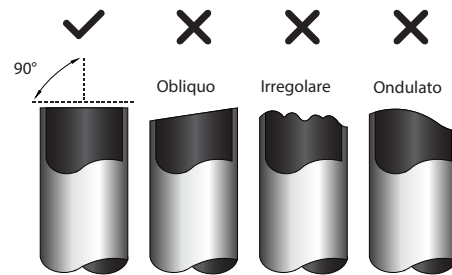


Fig. 7.4

### Fase 2: Eliminare le sbavature.

Le sbavature possono compromettere la tenuta ermetica del collegamento delle linee frigorifere. Per tale ragione devono essere eliminate completamente.

1. Tenere il tubo inclinato verso il basso per evitare che i residui delle sbavature possano cadere nel tubo.
2. Usando un alesatore o un utensile sbavatore, rimuovere tutte le sbavature dalla sezione tagliata del tubo.

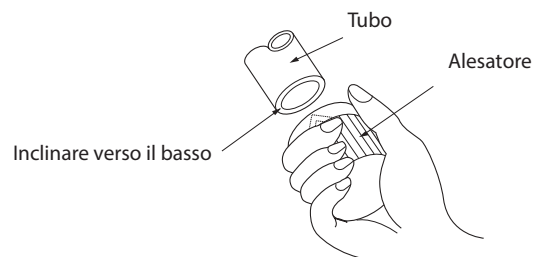
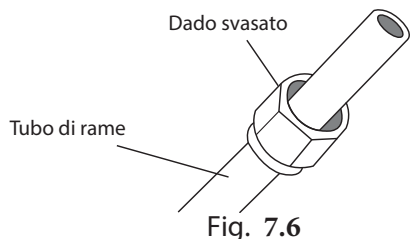


Fig. 7.5

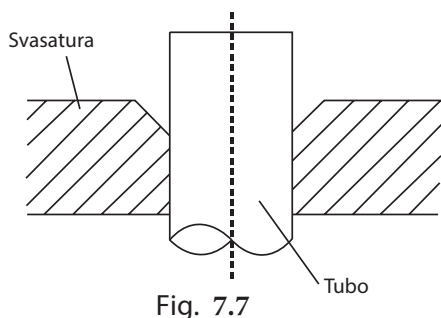
### Fase 3: Svasare le estremità dei tubi

Una svasatura corretta è essenziale per una perfetta tenuta della guarnizione.

1. Dopo avere rimosso le sbavature dal tubo tagliato, sigillare le estremità con nastro in PVC per impedire l'ingresso di materiali estranei.
2. Avvolgere il tubo in un materiale isolante.
3. Disporre un dado svasato a ogni estremità del tubo. Accertarsi che i dadi siano rivolti nella direzione corretta, perché dopo la svasatura non sarà più possibile applicarli o cambiarne la direzione. Ved. Fig. 7.6



4. Quando si è pronti per eseguire la svasatura, rimuovere il nastro di PVC dalle estremità del tubo.
5. Stringere l'estremità del tubo nella dima della cartellatrice. L'estremità del tubo deve estendersi oltre il bordo della dima.



6. Applicare la vite di svasatura sulla dima.
7. Ruotare la vite in senso orario fino a ottenere la svasatura desiderata. Svasare il tubo secondo le dimensioni indicate nella Tabella 7.4.

Tabella 7.4 : SPORGENZA DEL TUBO OLTRE LA DIMA

Diame - tro tubo	Coppia di serraggio	Dimensioni della svasatura (A) (Unità: mm/pollici)		Forma della svasatura
		Min.	Max.	
Ø 6,4	18-20 N.m (183-204 kgf.cm)	8,4/0,33	8,7/0,34	
Ø 9,5	25-26 N.m (255-265 kgf.cm)	13,2/0,52	13,5/0,53	
Ø 12,7	35-36 N.m (357-367 kgf.cm)	16,2/0,64	16,5/0,65	
Ø 15,9	45-47 N.m (459-480 kgf.cm)	19,2/0,76	19,7/0,78	
Ø 19,1	65-67 N.m (663-683 kgf.cm)	23,2/0,91	23,7/0,93	
Ø 22	75-85 N.m (765-867 kgf.cm)	26,4/1,04	26,9/1,06	

Fig. 7.8

8. Rimuovere la vite di svasatura e la dima, quindi verificare che l'estremità del tubo sia svasata in modo uniforme e non presenti incrinature.

### Fase 4: Collegare i tubi

Collegare i tubi di rame prima all'Unità Interna e quindi a quella Esterna. Collegare innanzitutto il tubo a bassa pressione e successivamente quello ad alta pressione.

1. Quando si collegano i dadi svasati, applicare un velo di olio refrigerante sulle estremità svasate dei tubi.
2. Allineare il centro dei due tubi da collegare.

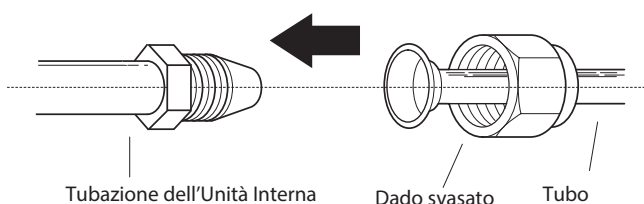


Fig. 7.9

3. Serrare a mano il dado svasato quanto più saldamente possibile.
4. Utilizzando una chiave, afferrare saldamente il dado sulla tubazione dell'unità.
5. Tenendo saldamente il dado, usare una chiave dinamometrica per serrare il dado svasato attenendosi a i valori di coppia riportati nella Tabella 7.4.

NOTA: per le operazioni di collegamento e distacco dei tubi alla/dalla unità, usare sia una chiave fissa che una chiave dinamometrica.

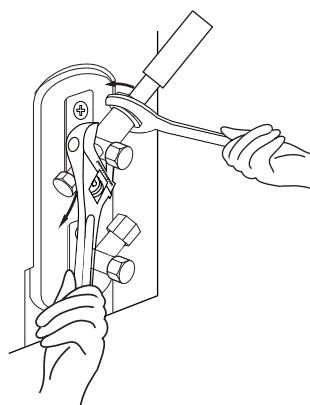


Fig. 7.10



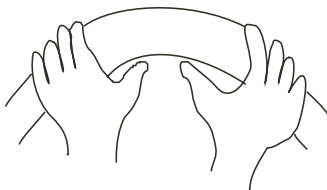
## ! ATTENZIONE

- Avvolgere le tubazioni con un materiale isolante. Il contatto diretto con la tubazione potrebbe causare ustioni o lesioni da freddo.
- Accertarsi che il tubo sia collegato correttamente. Un serraggio eccessivo potrebbe danneggiare la svasatura, mentre un serraggio insufficiente potrebbe causare perdite.

### NOTA SUL RAGGIO DI PIEGA MINIMO

Piegare il tubo con attenzione nella parte centrale, come indicato nella figura. NON piegare il tubo con un angolo superiore a 90° o per più di 3 volte.

Piegare il tubo con i pollici



raggio minimo 10 cm (3,9")

Fig. 7.11

6. Dopo avere collegato i tubi di rame all'Unità Interna, utilizzando nastro adesivo avvolgere insieme cavo di alimentazione, cavo di segnale e tubazioni.

NOTA: NON intrecciare il cavo di segnale con altri cavi. Nell'assemblare i cavi, evitare di intrecciare o attorcigliare il cavo di segnale con altri tipi di cavi.

7. Far passare la tubazione attraverso il muro e collegarla all'Unità Esterna.
8. Isolare tutte le tubazioni, incluse le valvole dell'Unità Esterna.
9. Aprire le valvole di arresto dell'Unità Esterna per consentire la circolazione del refrigerante tra l'Unità Interna e quella Esterna.

## ! ATTENZIONE

Al termine dei lavori di installazione verificare che non vi siano perdite di refrigerante. In caso di perdite di refrigerante, ventilare subito l'area ed evacuare il sistema (fare riferimento alla sezione "Evacuazione dell'aria" di questo Manuale).

## Precauzioni di sicurezza

### AVVERTENZA

- Prima di eseguire le operazioni sull'unità, scollegarla dall'alimentazione elettrica.
- Tutti i cablaggi devono essere eseguiti nel rispetto delle norme vigenti a livello locale e nazionale.
- Il cablaggio deve essere eseguito da un tecnico qualificato. Un collegamento non corretto può causare malfunzionamenti della parte elettrica, lesioni e incendi.
- Per questa unità devono essere utilizzati un circuito indipendente e una singola uscita. **NON** collegare altri apparecchi o caricatori alla stessa presa elettrica. Un circuito elettrico di portata insufficiente o un collegamento elettrico difettoso possono causare folgorazione, incendio, danni all'unità e altri danni materiali.
- Collegare il cavo di alimentazione ai morsetti e fissarlo con una fascetta. Un collegamento instabile potrebbe causare rischi di incendio.
- Accertarsi che tutti i collegamenti elettrici siano eseguiti correttamente e che la copertura della scheda di controllo sia installata correttamente. In caso contrario, i punti di collegamento potrebbero surriscaldarsi e creare rischi di incendio e folgorazione.
- Verificare che il collegamento di alimentazione principale sia realizzato con un interruttore che permetta di scollegare tutti i poli e presenti una distanza tra i contatti di almeno 3 mm (0,118").
- **NON** modificare la lunghezza del cavo di alimentazione e non utilizzare prolunghe.

### ATTENZIONE

- Collegare prima i cavi elettrici dell'Unità Esterna, quindi quelli dell'Unità Interna.
- Assicurarsi di collegare l'unità a terra. Tenere il cavo di terra lontano da tubazioni del gas o dell'acqua, parafulmini, cavi telefonici o altri cavi di messa a terra. Una messa a terra non corretta può causare scosse elettriche.
- **NON** collegare l'unità all'alimentazione elettrica prima di avere completato tutti i cablaggi delle linee elettriche e delle tubazioni.
- Assicurarsi che i cavi elettrici non siano intrecciati ai cavi di segnale, perché questo potrebbe causare distorsioni e interferenze.

Per evitare distorsioni all'avvio del compressore (i valori di alimentazione elettrica dell'unità sono riportati sulla targhetta dati):

- L'unità deve essere collegata alla presa principale. Normalmente, l'alimentazione deve avere un'impedenza di uscita di 32 ohm.
- Non collegare altri apparecchi allo stesso circuito di alimentazione.

### PRENDERE NOTA DELLE SPECIFICHE DEL FUSIBILE

La scheda di circuito (PCB) del condizionatore d'aria è provvista di un fusibile per la protezione da sovracorrente. Le specifiche del fusibile sono stampate sulla scheda elettronica:

**Unità Interna:** T5A/250 Vca, T10A/250 Vca (applicabile a unità che adottano il refrigerante R32)

**Unità Esterna:** T20A/250 Vca (per unità <24000Btu/h), T30A/250 Vca (per unità >24000Btu/h)

**NOTA:** il fusibile è di ceramica.

### Cablaggio dell'Unità Esterna

### AVVERTENZA

Prima di eseguire i cablaggi elettrici, disattivare l'alimentazione principale dell'impianto.

1. Preparare il cavo per il collegamento
  - a. È necessario scegliere un cavo della dimensione corretta. Usare cavi di tipo H07RN-F.

**Tabella 8.1: Sezione minima dei cavi di alimentazione e di segnale per il Nord America**

Corrente nominale apparecchio (A)	AWG
≤ 7	18
7 - 13	16
13 - 18	14
18 - 25	12
25 - 30	10

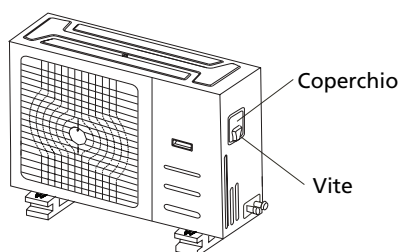
**Tabella 8.2: Altri paesi**

Corrente nominale apparecchio (A)	Area sezione nominale (mm <sup>2</sup> )
≤ 6	0,75
6 - 10	1
10 - 16	1,05
16 - 25	2,5
25- 32	4
32 - 45	6

- b. Usando uno spelafili, spelare la guaina in gomma alle due estremità del cavo di segnale ed esporre circa 15 cm (5,9") del conduttore.
- c. Spelare la guaina isolante alle estremità.
- d. Usando una pinza crimpatrice, crimpare dei capicorda a U alle estremità.

**NOTA:** per il collegamento dei cavi attenersi rigorosamente allo schema elettrico situato all'interno del coperchio del quadro elettrico.

2. Rimuovere il coperchio del quadro elettrico dell'Unità Esterna. Se non è presente una copertura sull'Unità Esterna, togliere i bulloni dal pannello di manutenzione e rimuovere il pannello protettivo (Ved. Fig. 8.1).

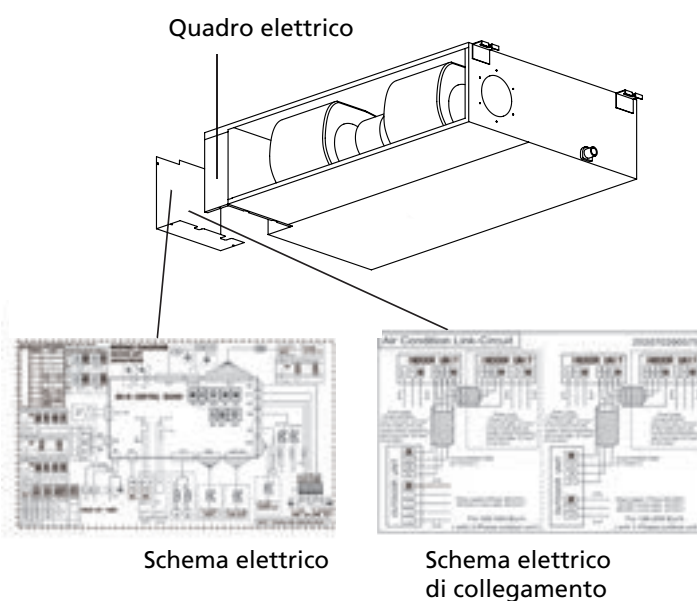


**Fig. 8.1**

3. Collegare i capicorda a U ai morsetti. Abbinare i colori/le etichette dei cavi alle etichette della morsettiera, quindi avvitare saldamente il capocorda a U di ogni cavo al morsetto corrispondente.
4. Fissare ogni cavo con l'apposita fascetta.
5. Isolare i cavi non utilizzati con del nastro isolante. Tenerli lontani da qualsiasi componente elettrico o metallico.
6. Reinstallare il coperchio del quadro elettrico.

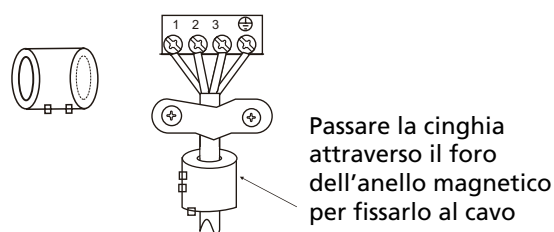
## Cablaggio dell'Unità Interna

1. Preparare il cavo per il collegamento.
  - a. Usando uno spelafili, spelare la guaina in gomma alle due estremità del cavo di segnale ed esporre circa 15 cm (5,9") del conduttore.
  - b. Spelare la guaina isolante alle estremità dei conduttori.
  - c. Usando una pinza crimpatrice, crimpare dei capicorda a U alle estremità dei conduttori.
2. Rimuovere il coperchio del quadro elettrico sull'unità da interno.
3. Collegare i capicorda a U ai morsetti. Abbinare i colori/le etichette dei cavi alle etichette della morsettiera, quindi avvitare saldamente il capocorda a U di ogni cavo al morsetto corrispondente. Fare riferimento al numero di serie e allo schema elettrico riportati sulla copertura del quadro elettrico.



**Fig. 8.2**

### Anello magnetico (se fornito e imballato con gli accessori)



**Fig. 8.3**

## ! ATTENZIONE

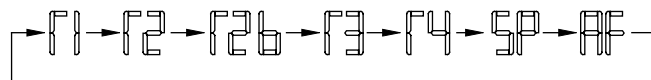
- Per il collegamento dei cavi attenersi rigorosamente allo schema elettrico.
- Il circuito refrigerante può diventare molto caldo. Tenere il cavo di interconnessione lontano dal tubo di rame.

4. Fissare ogni cavo con l'apposita fascetta. Il cavo non dovrebbe essere allentato e non dovrebbe tirare i capicorda a U.

5. Reinstallare il coperchio sul quadro elettrico.

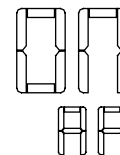
### Utilizzo del comando a filo per impostare la pressione statica esterna (alcuni modelli)

- È possibile utilizzare la funzione di regolazione automatica del flusso d'aria per impostare la pressione statica esterna.
  - La regolazione automatica del flusso d'aria è il volume del soffio d'aria che è stato regolato automaticamente sulla quantità nominale.
1. Accertarsi che la prova di funzionamento venga effettuata con la serpentina asciutta. In caso contrario, azionare l'unità per 2 ore in modalità FAN ONLY (solo ventilatore) per asciugare la serpentina.
  2. Verificare che siano state completate sia l'operazione di cablaggio dell'alimentazione che quella di installazione del condotto e controllare che siano aperte eventuali chiusure a serranda. Verificare che il filtro dell'aria sia correttamente installato all'interno del passaggio dell'aria sul lato aspirazione dell'unità.
  3. In presenza di più entrate e uscite di aria, regolare le serrande in modo tale che la portata del flusso d'aria di ciascuna entrata e ciascuna uscita sia conforme alla portata nominale del flusso d'aria. Assicurarsi che l'unità si trovi in modalità FAN ONLY (solo ventilatore). Premere e impostare il tasto di regolazione del flusso d'aria sul telecomando per modificarne la portata su H o L (alto o basso).
  4. Impostare i parametri per la regolazione automatica del flusso d'aria. Quando l'unità di climatizzazione è spenta, eseguire i seguenti passaggi:
    - Premere "COPY" (copia).
    - Premere "+" o "-" per selezionare l'AF (il flusso d'aria).



- Premere "CONFIRM" (conferma). L'unità di climatizzazione quindi avvierà il ventilatore per la regolazione automatica del flusso d'aria.

La spia "ON" lampeggia quando il ventilatore è acceso durante la regolazione automatica del flusso d'aria.



## ! ATTENZIONE

- **NON** regolare le serrande quando è attiva la regolazione automatica del flusso d'aria.

Dopo un periodo da 3 a 6 minuti, al raggiungimento della regolazione automatica del flusso d'aria, il funzionamento dell'unità di climatizzazione si interrompe.

## ! ATTENZIONE

- Se dopo la regolazione del flusso d'aria nei percorsi di ventilazione non si verificano cambiamenti, assicurarsi di eseguire di nuovo la regolazione automatica del flusso d'aria.
- Contattare il proprio rivenditore se dopo la regolazione del flusso d'aria non ci sono cambiamenti nei percorsi di ventilazione, in particolare se questa avviene dopo aver eseguito la prova dell'unità da esterno o se l'unità viene spostata in un'altra posizione.
- Non usare il telecomando per la regolazione automatica del flusso d'aria in caso di utilizzo di ventilatori ausiliari, dell'unità di trattamento dell'aria esterna o dell'HRV attraverso il condotto.
- Se i percorsi di ventilazione sono stati modificati, eseguire di nuovo la regolazione automatica del flusso d'aria come descritto dal passaggio 3 in poi.

## Specifiche di alimentazione

**NOTA:** il fusibile o l'interruttore generale del riscaldatore elettrico ausiliario devono avere una portata superiore a 10 A.

### Specifiche di alimentazione Unità Interna

MODELLO (Btu/h)		≤18K	19K~24K	25K~36K	37K~48K	49K~60K
ALIMENTAZIONE	FASE	Monofase	Monofase	Monofase	Monofase	Monofase
	FREQUENZA E TENSIONE	208-240V	208-240V	208-240V	208-240V	208-240V
DISGIUNTORE IDRAULICO/FUSIBILE (A)		25/20	32/25	50/40	70/55	70/60

MODELLO (Btu/h)		≤36K	37K~60K	≤36K	37K~60K
ALIMENTAZIONE	FASE	Trifase	Trifase	Trifase	Trifase
	FREQUENZA E TENSIONE	380-420V	380-420V	208-240V	208-240V
DISGIUNTORE IDRAULICO/FUSIBILE (A)		25/20	32/25	32/25	45/35

### Specifiche di alimentazione Unità Esterna

MODELLO (Btu/h)		≤18K	19K~24K	25K~36K	37K~48K	49K~60K
ALIMENTAZIONE	FASE	Monofase	Monofase	Monofase	Monofase	Monofase
	FREQUENZA E TENSIONE	208-240V	208-240V	208-240V	208-240V	208-240V
DISGIUNTORE IDRAULICO/FUSIBILE (A)		25/20	32/25	50/40	70/55	70/60

MODELLO (Btu/h)		≤36K	37K~60K	≤36K	37K~60K
ALIMENTAZIONE	FASE	Trifase	Trifase	Trifase	Trifase
	FREQUENZA E TENSIONE	380-420V	380-420V	208-240V	208-240V
DISGIUNTORE IDRAULICO/FUSIBILE (A)		25/20	32/25	32/25	45/35

### Specifiche di alimentazione unità indipendente

MODELLO (Btu/h)		≤18K	19K~24K	25K~36K	37K~48K	49K~60K
POTENZA (interno)	FASE	Monofase	Monofase	Monofase	Monofase	Monofase
	FREQUENZA E TENSIONE	208-240V	208-240V	208-240V	208-240V	208-240V
DISGIUNTORE IDRAULICO/FUSIBILE (A)		15/10	15/10	15/10	15/10	15/10
POTENZA (esterno)	FASE	Monofase	Monofase	Monofase	Monofase	Monofase
	FREQUENZA E TENSIONE	208-240V	208-240V	208-240V	208-240V	208-240V
DISGIUNTORE IDRAULICO/FUSIBILE (A)		25/20	32/25	50/40	70/55	70/60

MODELLO (Btu/h)		≤36K	37K~60K	≤36K	37K~60K
POTENZA (interno)	FASE	Monofase	Monofase	Monofase	Monofase
	FREQUENZA E TENSIONE	208-240V	208-240V	208-240V	208-240V
DISGIUNTORE IDRAULICO/ FUSIBILE (A)		15/10	15/10	15/10	15/10
POTENZA (esterno)	FASE	Trifase	Trifase	Trifase	Trifase
	FREQUENZA E TENSIONE	380-420V	380-420V	208-240V	208-240V
DISGIUNTORE IDRAULICO/ FUSIBILE (A)		25/20	32/25	32/25	45/35

### Specifiche di alimentazione unità A/C tipo inverter

MODELLO (Btu/h)		≤18K	19K~24K	25K~36K	37K~48K	49K~60K
POTENZA (interno)	FASE	Monofase	Monofase	Monofase	Monofase	Monofase
	FREQUENZA E TENSIONE	220-240V	220-240V	220-240V	220-240V	220-240V
DISGIUNTORE IDRAULICO/ FUSIBILE (A)		15/10	15/10	15/10	15/10	15/10
POTENZA (esterno)	FASE	Monofase	Monofase	Monofase	Monofase	Monofase
	FREQUENZA E TENSIONE	208-240V	208-240V	208-240V	208-240V	208-240V
DISGIUNTORE IDRAULICO/ FUSIBILE (A)		25/20	25/20	40/30	50/40	50/40

MODELLO (Btu/h)		≤36K	37K~60K	≤36K	37K~60K
POTENZA (interno)	FASE	Monofase	Monofase	Monofase	Monofase
	FREQUENZA E TENSIONE	220-240V	220-240V	220-240V	220-240V
DISGIUNTORE IDRAULICO/ FUSIBILE (A)		15/10	15/10	15/10	15/10
POTENZA (esterno)	FASE	Trifase	Trifase	Trifase	Trifase
	FREQUENZA E TENSIONE	380-420V	380-420V	208-240V	208-240V
DISGIUNTORE IDRAULICO/ FUSIBILE (A)		25/20	32/25	32/25	40/30

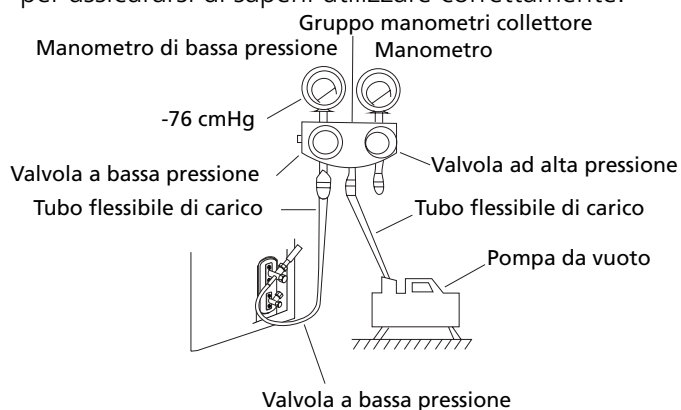
## Precauzioni di sicurezza

### ! ATTENZIONE

- Usare una pompa da vuoto con manometro che possa leggere valori inferiori a  $-0,1$  MPa e presenti una portata di scarico dell'aria superiore a 40 l/min.
- L'unità da esterno non deve essere evacuata. **NON** aprire le valvole di arresto gas e liquido dell'Unità Esterna.
- Dopo due ore, controllare che la lettura del manometro di bassa pressione sia pari o inferiore a  $-0,1$  MPa. Se dopo tre ore la lettura del manometro è ancora superiore a  $-0,1$  MPa, controllare che non vi siano perdite di gas o che non vi sia acqua all'interno del tubo. Se non vi sono perdite, eseguire un'altra evacuazione per 1 o 2 ore.
- **NON** usare il gas refrigerante per evacuare il sistema.

## Istruzioni di evacuazione

Prima di usare il gruppo manometri del collettore e la pompa da vuoto, leggere i rispettivi manuali d'uso per assicurarsi di saperli utilizzare correttamente.



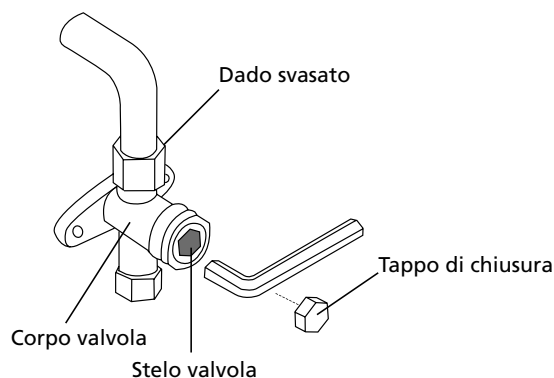
**Fig. 9.1**

1. Collegare il tubo flessibile di carico del gruppo manometri del collettore alla porta di servizio sulla valvola di bassa pressione dell'Unità Esterna.
2. Collegare il tubo flessibile di carico del gruppo manometri del collettore alla pompa da vuoto.
3. Aprire il lato a bassa pressione del gruppo manometri del collettore. Tenere chiuso il lato ad alta pressione.

4. Attivare la pompa da vuoto per evacuare il sistema.
5. Tenere in funzione la pompa da vuoto per almeno 15 minuti o finché l'indicatore del manometro di bassa pressione segna  $-76$  cmHG ( $-1 \times 10^5$  Pa).
6. Chiudere la valvola a bassa pressione del gruppo manometri del collettore e spegnere la pompa da vuoto.
7. Attendere 5 minuti, quindi controllare che non vi siano state variazioni nella pressione del sistema.

**NOTA:** se la pressione del sistema rimane invariata, svitare il tappo di chiusura dalla valvola di espansione (valvola ad alta pressione). Una variazione nella pressione del sistema potrebbe causare una perdita di gas.

8. Inserire una chiave esagonale nella valvola di espansione (valvola ad alta pressione) e aprire la valvola ruotando la chiave di  $1/4$  di giro in senso antiorario. Verificare che si senta il rumore di uscita del gas dal sistema, quindi chiudere la valvola dopo 5 secondi.



**Fig. 9.2**

9. Osservare il manometro per un minuto per verificare che non vi siano variazioni nella pressione. Il valore dovrebbe essere leggermente superiore alla pressione atmosferica.
10. Staccare il tubo flessibile di carico dalla porta di servizio.
11. Usando una chiave esagonale, aprire completamente sia la valvola di alta pressione che quella di bassa pressione.

### APRIRE GLI STELI DELLE VALVOLE SENZA FORZARE

Per aprire gli steli delle valvole, ruotare la chiave esagonale fino a portarla contro l'elemento di arresto. **NON** forzare la valvola per aprirla ulteriormente.

12. Chiudere a mano i cappucci delle valvole, quindi serrarli usando l'attrezzo adatto.

## ! ATTENZIONE

- Il refrigerante deve essere caricato dopo avere eseguito il cablaggio e l'evacuazione e dopo avere verificato l'assenza di perdite.
- **NON** superare la quantità massima consentita di refrigerante e non sovraccaricare il sistema. Così facendo si potrebbe danneggiare o compromettere il funzionamento dell'unità.
- La carica con sostanze non adatte potrebbe causare esplosioni o incidenti. Controllare che il refrigerante utilizzato sia di tipo adeguato.
- I recipienti di refrigerante devono essere aperti lentamente. Usare sempre dispositivi di protezione durante la carica del sistema.
- **NON** miscelare tipi di refrigerante differenti.
- Per il modello di refrigerante R290 o R32, assicurarsi che le condizioni nell'area siano state rese sicure con il controllo di materiale infiammabile durante l'aggiunta di refrigerante al condizionatore d'aria.
- La quantità di carica massima del refrigerante R32 è 305 grammi.

Alcuni sistemi richiedono una carica supplementare, che dipende dalla lunghezza delle tubazioni. La lunghezza standard delle tubazioni varia in base alle norme locali. In Nord America, ad esempio, la lunghezza standard dei tubi è di 7,5 m (25'). In altri paesi, la lunghezza standard dei tubi è di 5 m (16'). La quantità di refrigerante da aggiungere può essere calcolata usando la formula seguente:

### Diametro tubi lato liquido

	φ6,35(1/4")	φ9,52(3/8")	φ12,7(1/2")
<b>R22</b> (tubo capillare nell'Unità Interna):	(Lunghezza totale tubi - lunghezza standard tubi)x 30g/m (0,32oz/ft)	(Lunghezza totale tubi - lunghezza tubi standard)x 65g/m (0,69oz/ft)	(Lunghezza totale tubi - lunghezza tubi standard)x 115g/m (1,23oz/ft)
<b>R22</b> (tubo capillare nell'Unità Esterna):	(Lunghezza totale tubi - lunghezza standard tubi)x 15g/m (0,16oz/ft)	(Lunghezza totale tubi - lunghezza standard tubi)x 30g/m (0,32oz/ft)	(Lunghezza totale tubi - lunghezza standard tubi)x 60g/m (0,64oz/ft)
<b>R410A:</b> (tubo capillare nell'Unità Interna):	(Lunghezza totale tubi - lunghezza standard tubi)x 30g/m (0,32oz/ft)	(Lunghezza totale tubi - lunghezza standard tubi)x 65g/m (0,69oz/ft)	(Lunghezza totale tubi - lunghezza standard tubi)x 115g/m (1,23oz/ft)
<b>R410A:</b> (tubo capillare nell'Unità Esterna):	(Lunghezza totale tubi - lunghezza standard tubi)x 15g/m (0,16oz/ft)	(Lunghezza totale tubi - lunghezza standard tubi)x 30g/m (0,32oz/ft)	(Lunghezza totale tubi - lunghezza standard tubi)x 65g/m (0,69oz/ft)
<b>R32:</b>	(Lunghezza totale tubi - lunghezza tubi standard) x 12g/m (0,13oz/ft)	(Lunghezza totale tubi - lunghezza tubi standard)x 24g/m (0,26oz/ft)	(Lunghezza totale tubi - lunghezza tubi standard)x 40g/m (0,42oz/ft)



## Prima della prova di funzionamento

Dopo avere completato l'installazione del sistema è necessario eseguire una prova di funzionamento. Prima di eseguire la prova, verificare che:

- a) Le unità da interno e da esterno siano installate correttamente.
- b) I tubi e i cavi elettrici siano collegati correttamente.
- c) Non vi siano ostacoli vicino all'ingresso e all'uscita dell'unità che possano limitare le prestazioni o causare un malfunzionamento del prodotto.
- d) Il sistema di refrigerazione non presenti perdite.
- e) Il sistema di scarico non sia ostruito e l'acqua defluisca in un luogo sicuro.
- f) L'isolamento termico sia installato correttamente.
- g) I cavi di messa a terra siano collegati correttamente.
- h) La lunghezza dei tubi e la quantità di refrigerante aggiunta siano state registrate.
- i) La tensione elettrica dell'impianto sia corretta per il condizionatore d'aria.

## ! ATTENZIONE

La mancata esecuzione della prova di funzionamento potrebbe causare danni all'unità, danni materiali o lesioni personali.

## Istruzioni per la prova di funzionamento

1. Aprire le valvole di arresto sia sul lato liquido che sul lato gas.
2. Accendere l'interruttore di alimentazione principale e lasciare riscaldare l'unità.
3. Impostare il condizionatore d'aria sulla modalità COOL (raffrescamento).
4. Per l'Unità Interna
  - a. Verificare che il telecomando e i suoi tasti funzionino correttamente.
  - b. Verificare che le alette di ventilazione si muovano correttamente e possano essere regolate con il telecomando.
  - c. Controllare che temperatura ambiente venga registrata correttamente.
  - d. Verificare che gli indicatori sul telecomando e il display dell'unità da interno funzionino correttamente.

- e. Verificare che i tasti manuali dell'unità da interno funzionino correttamente.
  - f. Controllare che il sistema di scarico non sia ostruito e l'acqua defluisca liberamente.
  - g. Verificare che non vi siano vibrazioni o rumori anomali durante il funzionamento.
5. Per l'Unità Esterna
    - a. Verificare che il sistema di refrigerazione non presenti perdite.
    - b. Assicurarsi che non vi siano vibrazioni o rumori anomali durante il funzionamento.
    - c. Verificare che la corrente d'aria, il rumore e l'acqua generati dall'unità non disturbino i vicini e non creino situazioni di pericolo.
  6. Prova di scarico
    - a. Controllare che il tubo di scarico consenta all'acqua di defluire correttamente. Negli edifici di nuova costruzione, questa prova dovrebbe essere eseguita prima di procedere alla finitura del soffitto.
    - b. Rimuovere il tappo di prova. Versare 2.000 ml d'acqua nel serbatoio attraverso il tubo collegato.
    - c. Accendere e azionare il condizionatore d'aria in modalità COOL (raffrescamento).
    - d. Controllare che la pompa di scarico non produca rumori anomali.
    - e. Controllare che l'acqua venga scaricata. A seconda del tubo, potrà trascorrere un minuto prima che l'acqua inizi a defluire.
    - f. Controllare che il sistema di scarico non sia ostruito e l'acqua defluisca liberamente.
    - g. Arrestare il condizionatore d'aria. Spegnerne l'interruttore di alimentazione principale e reinstallare il tappo di prova.

**NOTA:** se l'unità opera in modo anomalo o non conforme alle aspettative, fare riferimento alla sezione Ricerca guasti del Manuale d'uso prima di chiamare il servizio di assistenza.

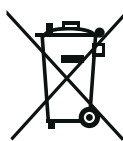
Nei paesi dell'Unione Europea può essere obbligatorio per gli utilizzatori provvedere al corretto smaltimento dell'Unità. Questo apparecchio contiene refrigerante e altri materiali potenzialmente pericolosi. Per lo smaltimento di questo apparecchio, le norme di legge prevedono procedure di raccolta e trattamento speciali.

NON smaltire il Prodotto come rifiuto domestico fra i rifiuti urbani indifferenziati.

Per lo smaltimento di questo apparecchio sono disponibili le seguenti opzioni:

- Smaltire l'apparecchio presso i centri di raccolta municipali destinati ai rifiuti elettronici.
- Se si acquista un nuovo apparecchio, il negoziante ritirerà gratuitamente l'apparecchio usato.
- Anche il produttore ritirerà gratuitamente l'apparecchio usato.
- Vendere l'apparecchio a un centro di rottamazione certificato.

**NOTA:** Lo smaltimento di questo apparecchio in boschi o altri ambienti naturali rappresenta un pericolo per la salute umana e un danno per l'ambiente. Le sostanze pericolose potrebbero infiltrarsi nelle falde acquifere ed entrare nella catena alimentare.



## 1. Controlli all'area

Prima di iniziare a lavorare sui sistemi contenenti refrigeranti infiammabili, è necessario effettuare i controlli di sicurezza per assicurarsi al minimo il rischio di combustione. Prima di procedere con le operazioni di riparazione del sistema refrigerante, occorre rispettare le seguenti avvertenze.

## 2. Procedura di lavoro

I lavori devono essere eseguiti in base a una procedura controllata, in modo da ridurre al minimo il rischio che si sviluppino gas o vapori infiammabili nel corso delle operazioni.

## 3. Area di lavoro generale

Tutto il personale addetto alla manutenzione e gli altri operatori che lavorano nell'area locale devono essere istruiti e monitorati sulla natura dell'intervento. Evitare di lavorare in spazi ristretti. L'area intorno allo spazio di lavoro deve essere sezionata. Assicurarsi che l'area sia stata messa in sicurezza attraverso il controllo del materiale infiammabile.

## 4. Verifica della presenza del refrigerante

Prima e durante i lavori, occorre che l'area venga controllata con un apposito rilevatore di refrigerante, per assicurarsi che il Tecnico sia consapevole della presenza di ambienti potenzialmente infiammabili. Assicurarsi che le apparecchiature di rilevamento di perdite siano adatte ad essere impiegate con refrigeranti infiammabili, quindi senza scintille, adeguatamente sigillate o a sicurezza intrinseca.

## 5. Presenza dell'estintore

Se eventuali interventi a caldo vengono eseguiti su apparecchiature refrigeranti o componenti collegati, è necessario tenere a portata di mano adeguati dispositivi antincendio. Tenere un estintore a polvere secca o a CO<sub>2</sub> in prossimità dell'area di carica.

## 6. Assenza di fonti di combustione

Durante le operazioni relative al sistema di refrigerazione e all'esecuzione dei lavori su tubi che contengono o hanno contenuto refrigerante infiammabile, è assolutamente vietato utilizzare fonti di combustione che comportino il rischio di incendi o esplosioni. Tutte le possibili fonti di combustione, compreso il fumo di sigaretta, devono essere tenute sufficientemente lontane dal sito di installazione, rimozione e smaltimento, poiché è possibile che venga rilasciato del refrigerante infiammabile nello spazio circostante. Prima di iniziare le operazioni, è necessario sottoporre a ispezione l'area intorno alle apparecchiature, per garantire l'assenza di infiammabili o di rischi di combustione. I segnali "VIETATO FUMARE" devono essere affissi.

## 7. Area ventilata

Prima di intervenire sul sistema o eseguire qualsiasi intervento a caldo, assicurarsi che l'area sia all'aperto o che sia adeguatamente ventilata. Durante il periodo di esecuzione delle operazioni, è necessario che venga mantenuta una certa ventilazione. La ventilazione deve disperdere in modo sicuro il refrigerante rilasciato e preferibilmente espellerlo all'esterno nell'atmosfera.

## 8. Controlli alle apparecchiature refrigeranti

Qualora si renda necessaria una sostituzione, i nuovi componenti elettrici installati dovranno essere idonei agli scopi previsti e conformi alle specifiche. Seguire sempre le linee guida del Produttore sulla manutenzione e l'assistenza. In caso di dubbio, consultare l'Ufficio Tecnico del Produttore per ricevere assistenza. È necessario effettuare i seguenti controlli agli impianti che impiegano refrigeranti infiammabili.

- la quantità della carica deve essere conforme alle dimensioni della stanza in cui sono installate le parti contenenti refrigerante;
- le prese di ventilazione devono funzionare regolarmente e non devono essere ostruite;
- in caso di utilizzo di un circuito frigorifero indiretto, i circuiti secondari devono essere controllati per verificare la presenza di refrigerante;
- la marcatura sull'attrezzatura deve essere sempre visibile e leggibile;
- marcature e simboli che risultano illeggibili devono essere corretti;
- le tubazioni frigorifere e altri componenti devono essere installati in posizione non esposta a sostanze che possano corrodere i componenti contenenti refrigerante, a meno che i componenti siano costruiti con materiali resistenti alla corrosione o siano protetti contro la corrosione.

## 9. Controlli ai dispositivi elettrici

La riparazione e la manutenzione di componenti elettrici devono includere controlli preliminari di sicurezza e procedure di ispezione dei componenti. In caso di guasto che potrebbe compromettere la sicurezza, non collegare il circuito all'alimentazione elettrica finché il problema non viene risolto. Se il guasto non può essere corretto immediatamente, ma è necessario non spegnere l'impianto, deve essere adottata una soluzione temporanea.

Ciò deve essere segnalato al proprietario dell'apparecchio, in modo che tutte le parti in causa siano avvisate.

I controlli iniziali di sicurezza devono includere:

- che i condensatori siano scaricati: ciò deve essere effettuato in modo sicuro, per evitare scintille;
- che non ci siano componenti elettrici in tensione e cavi esposti durante la carica, il recupero o lo spurgo del sistema;
- che ci sia continuità di messa a terra.

## 10. Riparazioni su componenti sigillati

10.1 Durante la riparazione dei componenti sigillati, l'alimentazione elettrica deve essere scollegata dall'attrezzatura su cui si sta lavorando, prima di rimuovere qualsiasi coperchio sigillato, ecc. Nel caso in cui sia assolutamente necessario che l'impianto sia collegato all'alimentazione elettrica durante la manutenzione, un rilevatore di perdite deve essere permanentemente posizionato nel punto maggiormente critico, in modo che possano essere evitate situazioni potenzialmente pericolose.

10.2 Prestare particolare attenzione a quanto segue per garantire che, lavorando sui componenti elettrici, la struttura non sia alterata in modo tale da influenzare i livelli di protezione. Ciò include danni ai cavi, numero eccessivo di connessioni, terminali non conformi alle specifiche originali, danni alle guarnizioni, montaggio errato dei pressacavi, ecc.

- Assicurarsi che l'apparecchio sia montato in modo sicuro.
- Assicurarsi che le guarnizioni o i componenti saldati non siano rovinati in modo tale da non servire più allo scopo di impedire l'ingresso di atmosfere infiammabili. Le parti di ricambio devono essere conformi alle specifiche del Produttore.

**NOTA:** L'impiego di sigillante al silicone può inibire l'efficacia di alcuni tipi di apparecchiature per il rilevamento delle perdite. Non è necessario isolare i componenti intrinsecamente sicuri.

## 11. Riparazione dei componenti a sicurezza intrinseca

Non applicare carichi induttivi o capacitivi permanenti al circuito senza garantire che non superino la tensione ammissibile e la corrente consentita per le apparecchiature in uso. I componenti a

sicurezza intrinseca sono l'unico tipo di componenti su cui si può lavorare in presenza di un'atmosfera infiammabile. L'apparecchio di prova deve trovarsi su un valore corretto. Sostituire i componenti solo con i ricambi specificati dal Produttore. A seguito di una perdita, altre parti possono comportare la combustione del refrigerante nell'atmosfera.

## **12. Cavi**

Controllare che i cavi non siano soggetti a usura, corrosione, pressione eccessiva o vibrazioni, che non presentino bordi taglienti e che non producano altri effetti negativi sull'ambiente. La verifica inoltre deve prendere in considerazione gli effetti del tempo o le vibrazioni continue causate ad esempio da compressori o ventilatori.

## **13. Rilevamento di refrigeranti infiammabili**

Non è possibile utilizzare in nessuna circostanza potenziali fonti di accensione per la ricerca o il rilevamento di perdite di refrigerante. Non utilizzare la torcia ad alogenuro (o qualsiasi altro rilevatore a fiamma libera).

## **14. Metodi di rilevamento delle perdite**

Per i sistemi che contengono refrigeranti infiammabili sono ritenuti accettabili i seguenti metodi di rilevamento delle perdite. I rilevatori di perdite elettrici devono essere impiegati per individuare refrigeranti infiammabili, sebbene non presentino un livello di sensibilità adeguato o richiedano la ritaratura (è necessario che le apparecchiature di rilevamento delle perdite vengano tarate in un'area priva di refrigeranti).

Controllare che il rilevatore non sia una potenziale fonte di accensione e che sia adatto al refrigerante. Le apparecchiature di rilevamento delle perdite devono essere impostate a una percentuale di FLF di refrigerante e tarate in base al refrigerante impiegato, quindi la corretta percentuale di gas (massimo 25%) deve essere verificata. I fluidi di rilevamento delle perdite sono adatti per l'uso con la maggior parte dei refrigeranti, sebbene sia da evitare l'utilizzo di detergenti contenenti cloro, in quanto questa sostanza può reagire con il refrigerante e corrodere le tubazioni in rame.

Se si sospetta una perdita, tutte le fiamme libere devono essere rimosse o spente. Se viene individuata una perdita di refrigerante che richiede brasatura, tutto il refrigerante viene recuperato dal sistema o isolato (per mezzo di valvole di intercettazione) in una parte del sistema lontana dalla perdita. L'ozono esente da ossigeno (OFN) viene quindi spurgato attraverso il sistema sia prima che durante il processo di brasatura.

## **15. Rimozione ed evacuazione**

Quando si interviene sul circuito refrigerante per effettuare riparazioni o per qualsiasi altro scopo, devono essere adottate le procedure normalmente previste. Tuttavia, tenuto conto del rischio di infiammabilità, è consigliabile attenersi alla migliore prassi. Attenersi alla seguente procedura:

- rimuovere il refrigerante;
- spurgare il circuito con gas inerte;
- evacuare;
- spurgare di nuovo con gas inerte;
- interrompere il circuito tramite interruzione o brasatura.

La carica di refrigerante deve essere raccolta nelle bombole di recupero corrette. Per rendere sicura l'unità, deve essere eseguito il flussaggio con azoto esente da ossigeno. È possibile che questa procedura debba essere ripetuta più volte. Per questa operazione non devono essere impiegati aria compressa o ossigeno. Il flussaggio si ottiene interrompendo il vuoto nel sistema con l'OFN e continuando a riempire fino al raggiungimento della pressione di esercizio, quindi effettuando lo sfiato nell'atmosfera e infine ripristinando il vuoto. Questo processo deve essere ripetuto fino a quando non vi sarà più alcuna traccia di refrigerante nel sistema.

Quando viene utilizzata la carica OFN finale, deve essere effettuato lo sfiato del sistema fino alla pressione atmosferica, per consentire l'intervento. Questo passaggio è assolutamente fondamentale se devono essere effettuate le operazioni di brasatura sulle tubazioni. Assicurarsi che la presa della pompa da vuoto non sia vicina a eventuali fonti di combustione e che vi sia un'adeguata ventilazione.

## 16. Procedure di carica

Oltre alle convenzionali procedure di carica, devono essere rispettati i seguenti requisiti:

- Nell'utilizzo dell'apparecchiature di carica, controllare che non si verifichi la contaminazione di diversi refrigeranti. I tubi flessibili o i condotti devono essere più corti possibile, per ridurre al minimo la quantità di refrigerante contenuta.
- Le bombole devono essere mantenute in posizione verticale.
- Prima di caricare il sistema con il refrigerante, controllare che il sistema frigorifero sia collegato a terra.
- Etichettare il sistema quando la carica è completa (se non è già etichettato).
- Prestare estrema cautela a non riempire eccessivamente il sistema frigorifero.
- Prima di ricaricare il sistema deve essere sottoposto a prova di pressione con OFN. Al termine dell'operazione di carica, ma prima della messa in servizio, il sistema deve essere sottoposto ad una prova di tenuta. Prima di lasciare il sito, deve essere effettuata una prova di tenuta di verifica.

## 17. Smantellamento

Prima di eseguire questa procedura, è essenziale che il Tecnico abbia acquisito familiarità con le apparecchiature e tutti i relativi dettagli. Si raccomanda di adottare una buona prassi per il recupero sicuro dei refrigeranti. Prima di compiere l'operazione, deve essere prelevato un campione di olio e di refrigerante.

Nel caso in cui sia necessaria un'analisi prima di riutilizzare il refrigerante rigenerato. Prima di iniziare ad eseguire l'operazione, è essenziale che vi sia energia elettrica a disposizione.

- a) Acquisire familiarità con le apparecchiature e il relativo funzionamento.
- b) Isolare elettricamente il sistema.
- c) Prima di tentare la procedura controllare che:
  - l'apparecchiatura di manipolazione meccanica sia disponibile, se necessario, per la movimentazione di bombole di refrigerante;
  - tutto l'equipaggiamento protettivo personale sia disponibile e venga impiegato correttamente;
  - il processo di recupero venga monitorato in ogni momento da personale competente;
  - le apparecchiature di recupero e le bombole siano conformi a standard adeguati.
- d) Se possibile, eseguire il vuoto del sistema frigorifero.
- e) Se non è possibile ottenere il vuoto, fare in modo che un collettore rimuova il refrigerante da diverse parti del sistema.
- f) Prima di eseguire il recupero, controllare che la bombola si trovi sulle bilance.
- g) Avviare la macchina di recupero e azionarla in conformità alle istruzioni del produttore.
- h) Non riempire eccessivamente le bombole. (Non oltre l'80% il volume di carica del liquido).
- i) Non superare la pressione di esercizio massima della bombola, neanche momentaneamente.
- j) Una volta riempite correttamente le bombole e terminato il processo, controllare che le bombole e le apparecchiature vengano subito rimosse dal sito e che tutte le valvole di intercettazione sull'apparecchiatura siano chiuse.
- k) Il refrigerante recuperato non deve essere caricato in un altro sistema frigorifero, a meno che questo non sia stato pulito e controllato.

## 18. Etichettatura

Le apparecchiature devono essere etichettate indicando lo smantellamento e lo svuotamento del refrigerante. Sull'etichetta devono essere apposte data e firma. Controllare che sulle apparecchiature siano presenti etichette che indichino la presenza di refrigerante infiammabile.

## 19. Recupero

- In fase di rimozione del refrigerante dal sistema, si raccomanda di adottare la buona prassi per rimuovere in modo sicuro tutti i refrigeranti, sia in caso di assistenza che di smantellamento.
- Nella fase di trasferimento del refrigerante nelle bombole, verificare che vengano impiegate esclusivamente bombole adeguate per il recupero del refrigerante. Assicurarsi che sia disponibile il numero corretto di bombole per la carica totale del sistema. Tutte le bombole da utilizzare sono progettate per il recupero del refrigerante e sono etichettate per quello specifico refrigerante (ad es. bombole speciali per la raccolta del refrigerante). Le bombole devono essere dotate di valvole di sicurezza e relative valvole di intercettazione perfettamente funzionanti.
- Le bombole di recupero vuote vengono evacuate e, se possibile, raffreddate prima che avvenga il recupero.
- Le apparecchiature di recupero devono essere perfettamente funzionanti con i rispettivi libretti di istruzioni a portata di mano, ed essere adatte al recupero dei refrigeranti infiammabili. È necessario inoltre che sia disponibile anche una serie di bilance calibrate e perfettamente funzionanti.
- I tubi flessibili devono essere dotati di attacchi di scollegamento a tenuta stagna e in buone condizioni. Prima di utilizzare la macchina di recupero, verificare che si trovi in condizioni soddisfacenti, che sia stata eseguita una corretta manutenzione e che tutti i componenti elettrici associati siano sigillati per evitare la combustione in caso di rilascio del refrigerante. In caso di dubbi, consultare il Produttore.
- Il refrigerante recuperato deve essere riportato al fornitore nella bombola di recupero adeguata e con la relativa nota di trasferimento dei rifiuti compilata. Non mescolare i refrigeranti nelle unità di recupero e in particolare nelle bombole.
- Se è necessario rimuovere compressori o olii per compressore, controllare che siano stati evacuati a un livello accettabile per garantire che non resti traccia del refrigerante infiammabile all'interno del lubrificante. Il processo di evacuazione deve essere compiuto prima di riportare il compressore ai fornitori. La resistenza elettrica deve essere utilizzata con il corpo del compressore solo allo scopo di accelerare questo processo. L'operazione di scarico dell'olio dal sistema deve essere compiuta in sicurezza.

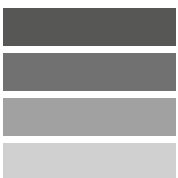
## 20. Trasporto, marcatura e conservazione delle unità

1. Trasporto di apparecchi contenenti refrigeranti infiammabili: conformità alle norme di trasporto.
2. Marcatura delle apparecchiature con simboli: conformità alle normative locali.
3. Smaltimento di apparecchi che utilizzano refrigeranti infiammabili: conformità alle norme locali.
4. Conservazione di apparecchi/dispositivi  
La conservazione dell'apparecchio deve avvenire in conformità alle istruzioni del Produttore.
5. Conservazione di apparecchiature imballate (non vendute)  
La protezione degli imballaggi per la conservazione deve essere realizzata in modo tale che i danni meccanici alle apparecchiature all'interno della confezione non causino perdite al carico di refrigerante.  
Il numero massimo di elementi delle apparecchiature che possono essere conservati insieme verrà determinato dalle normative locali.  
La costruzione e le specifiche sono soggette a modifiche per il miglioramento del Prodotto senza obbligo di preavviso. Rivolgersi all'agenzia di vendita o al Produttore per ulteriori dettagli.

# FILOCOMANDO

MANUALE UTENTE

IT



 **OLIMPIA**  
**SPLendid**  
HOME OF COMFORT

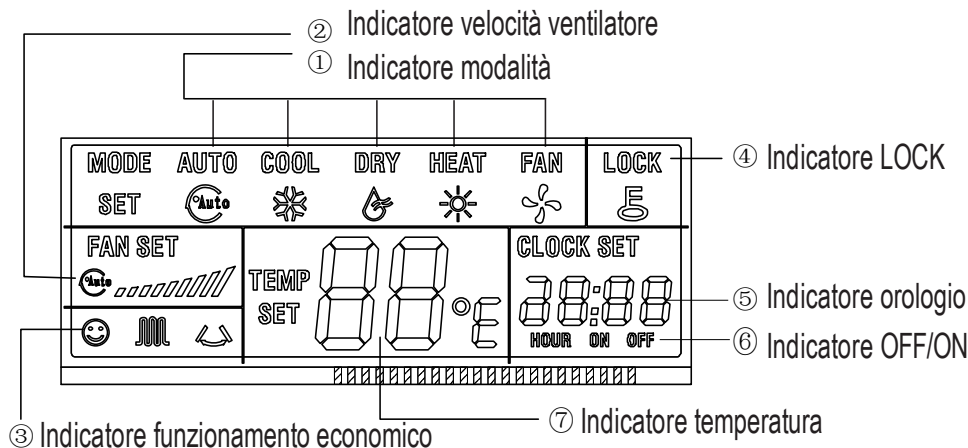


## 1. FILOCOMANDO WRC08

### Funzioni del filocomando:

1. Impostazione della modalità tramite i tasti.
2. Display LCD
3. Visualizzazione funzione timer del tempo rimanente.

### ■ NOMI E FUNZIONI DEGLI INDICATORI DEL FILOCOMANDO



#### 1. Indicatore MODE (MODALITA'):

Premere il tasto MODE per selezionare la modalità adeguata: "RAFFREDDAMENTO", "DEUMIDIFICAZIONE", "RISCALDAMENTO" o "VENTILAZIONE".

#### 2. Indicatore FAN SPEED (VELOCITA' VENTILATORE):

Premere il tasto FAN SPEED per selezionare una delle seguenti velocità "AUTO", "BASSA", "MEDIA", e "ALTA".

#### 3. Indicatore ECONOMICAL (FUNZIONAMENTO RISPARMIO ENERGETICO):

premere il tasto ECONOMICAL per visualizzare l'indicatore del funzionamento in modalità di risparmio energetico; se viene premuto nuovamente lo stesso tasto, l'indicatore precedente scomparirà dal display.

#### 4. Indicatore LOCK (BLOCCO):

Premere il tasto LOCK per bloccare/sbloccare i tasti del filocomando. Quando il comando LOCK è attivo, la relativa indicazione è accesa: in questo caso l'unico tasto attivo è il tasto LOCK. In caso contrario la relativa icona è spenta e tutti i tasti sono operativi.

#### 5. Indicatore CLOCK (OROLOGIO):

Visualizza l'ora impostata. Premere il tasto CLOCK per 4 secondi: l'indicatore dell'ora lampeggerà, dopodiché usare i tasti ▲ e ▼ per regolare l'ora. Premere di nuovo il tasto CLOCK: l'indicatore dei minuti comincia a lampeggiare, premere quindi il tasto ▲ o ▼ per impostare i minuti. Premere il tasto CONFIRM per confermare la fine dell'impostazione dell'orologio.

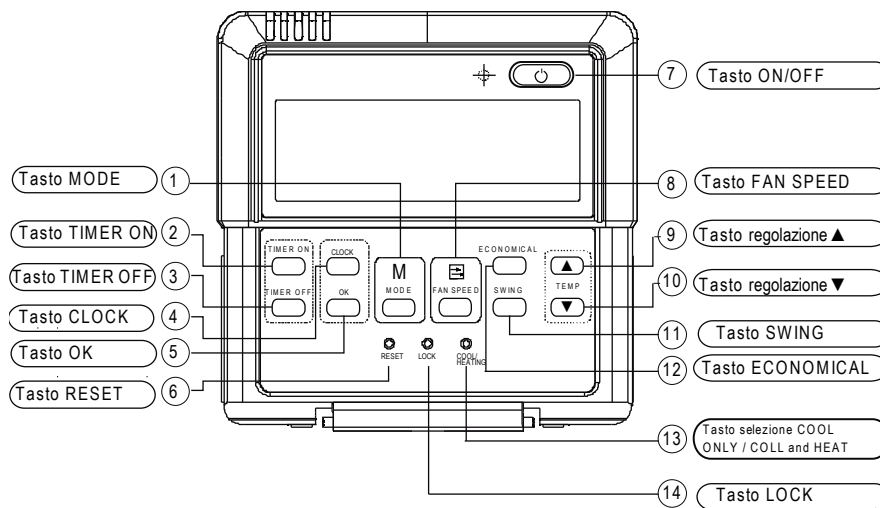
#### 6. Indicatore TIMER ON/OFF:

Il display visualizzerà "ON" nel momento d'impostazione del TIMER ON o dopo la fine dell'impostazione, mentre il display visualizzerà "OFF" nel momento dell'impostazione del TIMER OFF o dopo la fine dell'impostazione del TIMER OFF. Alla fine dell'impostazione simultanea del TIMER ON/OFF, il display visualizzerà ON/OFF.

#### 7. Indicatore di Temperatura:

Visualizza la temperatura impostata. Premere il tasto ▲ o ▼ per impostare la temperatura desiderata; nel funzionamento in modalità di ventilazione l'indicatore di temperatura non visualizzerà nulla.

## ■ NOMI E FUNZIONI DEI TASTI DEL FILOCOMANDO



### 1) Tasto MODE (SELEZIONE MODALITA'):

Questo tasto è usato per selezionare la modalità di funzionamento. Premendo una volta il tasto, le modalità di funzionamento cambieranno come segue:

**AUTO → RAFFREDDAMENTO → DEUMIDIFICAZIONE → RISCALDAMENTO → VENTILAZIONE.**

**Nota:** nessuna modalità di riscaldamento se il telecomando verrà impostato sulla modalità di solo raffreddamento.

### 2) Tasto TIMER ON:

Premere il tasto per regolare il TIMER ON: ogni volta che viene premuto il tasto, l'orario aumenta di 30 minuti. Quando il tempo impostato è oltre 10 ore, ogni volta viene premuto il tasto, l'orario aumenta di 1 ora. Se desiderate annullare il TIMER ON, si deve impostare l'orario del TIMER ON su 0.0.

### 3) Tasto TIMER OFF:

Premere il tasto per impostare TIMER OFF: ogni volta viene premuto il tasto l'orario aumenta di 30 minuti. Quando l'orario d'impostazione è oltre 10 ore, ogni volta viene premuto il tasto l'orario aumenta di 1 ora. Se desiderate annullare il timer off, allora impostate l'orario del timer off su 0.0.

### 4) Tasto CLOCK:

Visualizza normalmente l'impostazione attuale dell'orologio (visualizza 12:00 per la prima elettrificazione o azzeramento). Quando il tasto viene premuto per 4 secondi, l'indicatore dell'ora sul display dell'orologio lampeggerà ogni 0.5 secondi: quindi per impostare l'ora premere il tasto CLOCK. Premendo di nuovo lo stesso tasto, l'indicatore dei minuti lampeggerà ogni 0.5 secondi: quindi premere il tasto per regolare i minuti. Dopo l'impostazione dell'orologio si deve premere il tasto di conferma (Confirm) per completare la regolazione.

### 5) Tasto OK:

Il tasto è utilizzato allo stato d'impostazione dell'OROLOGIO. Dopo la selezione dell'orario, premere il tasto per la conferma, l'ora attuale verrà visualizzata.

### 6) Tasto RESET (nascosto):

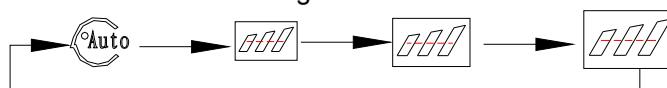
Utilizzare uno stuzzicadenti (o altro di simile con un diametro di 1mm) per premere il tasto RESET e cioè per annullare l'impostazione attuale e per entrare nello stato di azzeramento.

### 7) Tasto ON/OFF:

Premere il tasto nello stato OFF: l'indicatore di funzionamento lampeggerà. Quando il telecomando entra in funzionamento, esso trasmette simultaneamente le informazioni della modalità di funzionamento attuale, temperatura, velocità ventilatore, timer ecc. Premere il tasto nello stato ON: l'indicatore di funzionamento si spegne trasmettendo simultaneamente OFF. Se il Timer ON è stato impostato, il filocomando annullerà questa impostazione prima d'entrare in modalità OFF, spegnendo l'indicatore relativo, dopodichè trasmette le informazioni di OFF.

### 8) Tasto FAN SPEED (SELEZIONE VELOCITA'):

Selezionare qualunque velocità del ventilatore "AUTO", "BASSA", "MEDIA" o "ALTA". Ogni volta che viene premuto questo tasto, la velocità del ventilatore cambierà come segue:



### **9, 10) Tasti DI REGOLAZIONE ▲ e ▼:**

Premere questo tasto ▲(▼) per aumentare (diminuire) la temperatura interna. Premendo continuamente il tasto, la temperatura aumenta (diminuisce) di 1°C per 0.5 secondi.

### **11) Tasto SWING:**

Premendo questo tasto per la prima volta nella modalità di funzionamento, esso inizierà la funzione d'oscillazione.

Per annullare la funzione d'oscillazione, premere il tasto per la seconda volta (la funzione è disponibile, abbinata con l'unità implicata).

### **12) Tasto ECONOMICAL:**

Premere il tasto per regolare la modalità di funzionamento risparmio energetico del condizionatore, premere nuovamente per annullare la modalità. Questa modalità di funzionamento è adatto al tempo di sonno.

### **13) Tasto selezione COOL ONLY/COOL and HEAT (SOLO RAFFREDDAMENTO/ RAFFREDDAMENTO e RISCALDAMENTO) (nascosto):**

Utilizzare uno stuzzicadenti (o altro di simile con un diametro di 1mm) per premere il tasto per commutare le modalità. Se è impostata la modalità SOLO RAFFREDDAMENTO e se viene premuto il tasto MODE, il funzionamento in modalità di riscaldamento si annulla. L'impostazione di default è RAFFREDDAMENTO ed il RISCALDAMENTO.

### **14) Tasto LOCK (nascosto):**

Utilizzare uno stuzzicadenti (o altro di simile con un diametro di 1mm) per premere il tasto LOCK e bloccare i tasti del filocomando e l'impostazione attuale del condizionare. Premere di nuovo il tasto LOCK per sbloccare i tasti del filocomando.

## **■ UTILIZZO DEL FILOCOMANDO**

### **- FUNZIONAMENTO AUTOMATICO**

Quando si dà tensione al filocomando il LED OPERATION comincia a lampeggiare.

1. Premere il tasto MODE per selezionare la modalità AUTO.
2. Impostare la temperatura desiderata usando i tasti di regolazione: l'intervallo di temperatura ammesso è compreso tra 17°C e 30°C.
3. Premere il tasto ON/OFF: il LED OPERATION dell'unità interna s'illumina, il condizionatore partirà in modalità AUTO, la velocità viene impostata in automatico dopodiché il display del filocomando visualizzerà "AUTO". Per arrestare il funzionamento del condizionare, premere lo stesso tasto ON/OFF.
4. Il tasto ECO è disponibile in modalità di funzionamento AUTO, RAFFREDDAMENTO/RISCALDAMENTO/VENTILAZIONE (COOL/HEAT/FAN)

- 1) Premere il tasto MODE per selezionare una delle seguenti modalità: COOL, DRY, HEAT e FAN ONLY.
- 2) Premere il tasto TEMP. per impostare la temperatura desiderata in questo intervallo: 17°C~30°C.
- 3) Premere il tasto FAN SPEED per selezionare una delle seguenti velocità: AUTO, BASSA, MEDIA o ALTA. (AUTO, LOW, MED o HIGH)
- 4) Premendo il tasto ON/OFF, il LED OPERATION dell'unità interna si accende ed il condizionatore partirà con le impostazioni selezionate. Per arrestare il funzionamento premere di nuovo il tasto ON/OFF.

**Nota:** In modalità di ventilazione non sarà possibile impostare la temperatura ed i tasti TEMP ed ECO sono disabilitati.

### **- FUNZIONAMENTO DI DEUMIDIFICAZIONE**

- 1) Premere il tasto MODE per selezionare la modalità di deumidificazione.
- 2) Selezionare la temperatura desiderata usando i tasti TEMP.
- 3) Premere il tasto ON/OFF, il LED OPERATION si accende dopodiché il condizionatore partirà in modalità di deumidificazione. Per arrestare il funzionamento del condizionatore premere nuovamente il tasto ON/OFF.
- 4) In modalità DRY (deumidificazione), la velocità non può essere cambiata: essa sarà sempre in modalità AUTO ed i tasti FAN SPEED ed ECONOMICAL sono disabilitati.

### **- IMPOSTAZIONE DEL TIMER**

TIMER ON: premere il tasto TIMER ON per impostare l'orario di accensione.

TIMER OFF: premere il tasto TIMER OFF per impostare l'orario di spegnimento.

### **Impostazione della funzione TIMER ON**

- 1) Premere il tasto TIMER ON: il filocomando visualizzerà sul display SETTING e gli indicatori HOUR e ON verranno visualizzati nell'area d'impostazione del timer mostrando che il filocomando è pronto per impostare la funzione TIMER ON.
- 2) Premere nuovamente il tasto TIMER ON per regolare l'orario desiderato di accensione usando i tasti ▲ e ▼ della funzione TIMER ON.
- 3) Premere continuamente il tasto ▲, per aumentare l'orario del timer di 0.5 ore alla volta fino all'aggiungimento di 10 ore, dopodiché l'orario comincia ad aumentare di 1 ora alla volta.
- 4) Dopo 0.5 secondi dalla fine dell'impostazione TIMER ON, il filocomando invia al condizionatore le informazioni di impostazione.

### **Impostazione della funzione TIMER OFF**

- 1) Premere il tasto TIMER OFF, il display del filocomando visualizzerà la funzione SETTING e anche le icone HOUR e OFF verranno visualizzate nell'area d'impostazione del timer mostrando che il filocomando è pronto per entrare nell'impostazione della funzione TIMER OFF.
- 2) Premere nuovamente il tasto TIMER OFF per regolare l'orario desiderato di spegnimento del condizionatore.
- 3) Premere continuamente il tasto ▲, per aumentare l'orario del timer di 0.5 ore alla volta fino all'aggiungimento di 10 ore, dopodiché l'orario continua ad aumentare con 1 ora alla volta.
- 4) Dopo 0.5 secondi dalla fine dell'impostazione TIMER OFF, il filocomando invia al condizionatore le informazioni impostate di spegnimento del condizionatore.

### **Impostazione simultanea delle funzioni TIMER ON e TIMER OFF**

- 1) Riferirsi al punto 1 ed al punto 2 dell'impostazione TIMER ON.
- 2) Riferirsi al punto 1 ed al punto 2 dell'impostazione TIMER OFF.
- 3) Nell'impostazione simultanea delle funzioni TIMER ON e TIMER OFF, se gli orari d'impostazione del TIMER ON e TIMER OFF sono superiore a 10 ore, l'orario del TIMER OFF è quindi sempre inferiore di 1 ora da quella del TIMER ON.
- 4) Dopo 0.5 secondi dalla fine dell'impostazione, il filocomando invia le informazioni del TIMER ONF, confermando la fine delle impostazioni TIMER OFF e TIMER ON.

### **Modificazione del Timer**

Per modificare l'orario del TIMER ON o TIMER OFF, premere il tasto TIME dopodiché impostare l'orario del TIMER ON e del TIMER OFF su 0:0 per cancellare il TIMER ON ed il TIMER OFF.

**Nota:** l'orario del TIMER ON è relativo all'orario standard dell'orologio del filocomando. Dopo l'impostazione del TIMER ON o TIMER OFF, l'impostazione dell'orologio non può essere modificata.

### **Come eliminare l'icona di pulizia del filtro**

1. Quando la durata di operazione dell'unità raggiunge l'orario impostato per la pulizia del filtro, l'icona della pulizia del filtro si illumina, per ricordare all'utente di pulire il filtro, dopo aver effettuato la pulizia del filtro si può premere il tasto "ECONOMICAL" per una durata di 3 secondi per eliminare l'icona di pulizia del filtro.

### **Certificazione tecnica e requisiti**

EMC e EMI devono essere conformi alla certificazione CE.

# NEXYA S4 E COMMERCIAL DUCT



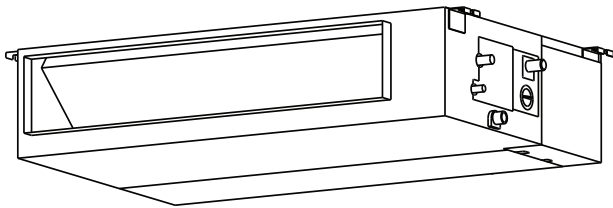
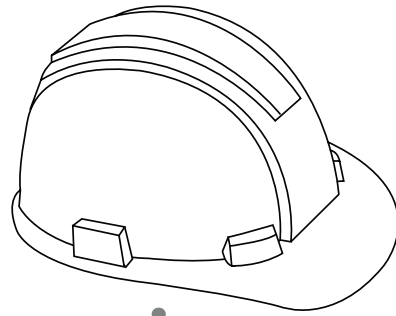
***USER'S - INSTALLER'S MANUAL FOR DUCTED TYPE***

***EN***

# Table of Contents

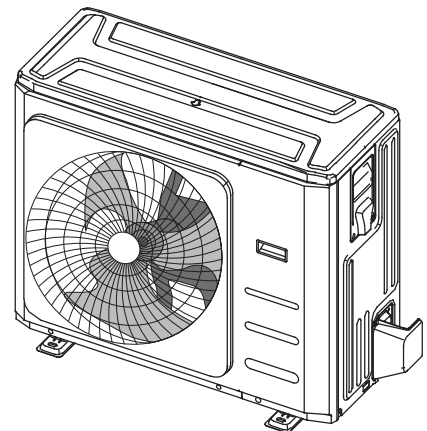
## Installation Manual

<b>1</b>	Safety Precautions .....	04
<b>2</b>	Accessories .....	09
<b>3</b>	Installation Overview .....	10

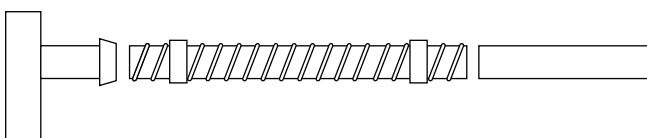


<b>4</b>	Indoor Unit Installation .....	11
	Indoor Unit Parts .....	11
	Indoor Unit Installation Instructions .....	11

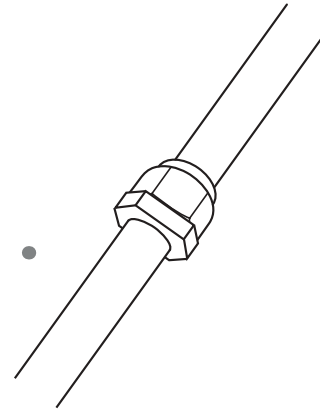
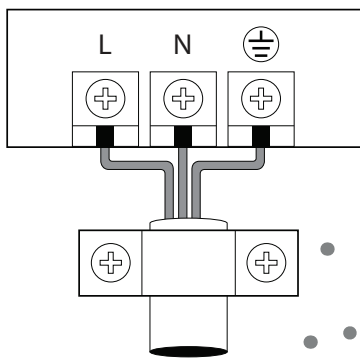
<b>5</b>	Outdoor Unit Installation .....	16
	Outdoor Unit Installation Instructions .....	16
	Outdoor Unit Types and Specifications .....	17
	Notes on Drilling Hole in Wall .....	18



<b>6</b>	Drainpipe Installation .....	19
----------	------------------------------	----

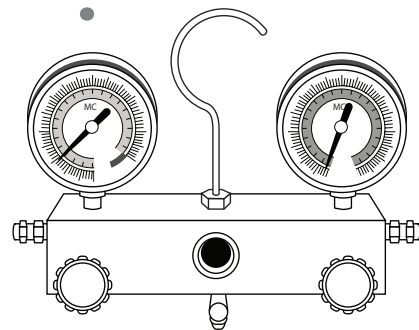


<b>7</b>	Refrigerant Piping Connection .....	21
	Notes on Pipe Length and Elevation .....	21
	Refrigerant Piping Connection Instructions .....	23



<b>8</b>	Wiring .....	26
	Outdoor Unit Wiring .....	26
	Indoor Unit Wiring .....	27
	Power Specifications .....	29

<b>9</b>	Air Evacuation .....	31
	Evacuation Instructions .....	31
	Note on Adding Refrigerant .....	32
<b>10</b>	Test Run .....	33
<b>11</b>	European Disposal Guidelines .....	34
<b>12</b>	Information Servicing .....	35



**Caution : Risk of fire**  
(for R32/R290 refrigerant only)

**WARNING:**  
Servicing shall be performed as recommended by the equipment Manufacturer.  
Maintenance and repair requiring the assistance and other skilled Personnel shall be carried out under the supervision of the person competent in the use of flammable refrigerants.  
For more details, please refer to the section of "Information on servicing" (This is only required for the unit adopts R32/R290 Refrigerant).

## Read Safety Precautions Before Installation

Incorrect installation due to ignoring instructions can cause serious damage or injury. The seriousness of potential damage or injuries is classified as either a **WARNING** or **CAUTION**.



**WARNING**

Failure to observe a warning may result in death. The appliance must be installed in accordance with national regulations.



**CAUTION**

Failure to observe a caution may result in injury or equipment damage.



This symbol indicates that you must never perform the action indicated.



## **WARNING**

1. Carefully read the Safety Precautions before installation.
2. In certain functional environments, such as kitchens, server rooms, etc., the use of specially designed air-conditioning units is highly recommended.
3. Only trained and certified technicians should install, repair and service this air conditioning unit.
4. Improper installation may result in electrical shock, short circuit, leaks, fire or other damage to the equipment and personal property.  
(In North America, installation must be performed in accordance with the requirement of NEC and CEC by authorized personnel only.)
5. Strictly follow the installation instructions set forth in this manual.
6. Before you install the unit, consider strong winds, typhoons and earthquakes that might affect your unit and locate it accordingly. Failure to do so could cause the equipment to fail.
7. This appliance can be used by children aged from 8 years and above and persons with reduced physical, sensory or mental capabilities or lack of experience and knowledge if they have been given supervision or instruction concerning use of the appliance in a safe way and understand the hazards involved. Children shall not play with the appliance. Cleaning and user maintenance shall not be made by children without supervision.  
(EN Standard requirements)
8. Do not use means to accelerate the defrosting process or to clean, other than those recommended by the manufacturer.
9. This appliance is not intended for use by persons (including children) with reduced physical, sensory or mental capabilities or lack of experience and knowledge, unless they have been given supervision or instruction concerning use of the appliance by a person responsible for their safety. (IEC Standard requirement)
10. Children should be supervised to ensure that they do not play with the appliance.  
(IEC Standard requirement)



## WARNING

11. If the supply cord is damaged, it must be replaced by the manufacturer, its service agent or similarly qualified persons in order to avoid a hazard.
12. The appliance shall be installed in accordance with national wiring regulations.
13. An all-pole disconnection device which has at least 3mm clearances in all poles, and have a leakage current that may exceed 10mA, the residual current device (RCD) having a rated residual operating current not exceeding 30mA, and disconnection must be incorporated in the fixed wiring in accordance with the wiring rules.
14. The appliance disconnection must be incorporated with an all-pole disconnection device in the fixed wiring in accordance with the wiring rules.
15. Any person who is involved with working on or breaking into a refrigerant circuit should hold a current valid certificate from an industry-accredited assessment authority, which authorises their competence to handle refrigerants safely in accordance with an industry recognised assessment specification.
16. Servicing shall only be performed as recommended by the equipment manufacturer.
17. Maintenance and repair requiring the assistance of other skilled personnel shall be carried out under the supervision of the person competent in the use of flammable refrigerants.
18. The appliance shall be stored so as to prevent mechanical damage from occurring.
19. Keep ventilation openings clear of obstruction.
20. Do not turn on the power until all work has been completed.
21. When moving or relocating the air conditioner, consult experienced service technicians for disconnection and reinstallation of the unit
22. In certain functional environments, such as kitchens, server rooms, etc., the use of specially designed air-conditioning units is highly recommended.
23. Removal of the plug has to be such that an operator can check from any of the points to which he has access that the plug remains removed.
24. If this is not possible, due to the construction of the appliance or its installation, a disconnection with a locking system in the isolated position shall be provided.
25. How to install the appliance to its support, please read the information for details in "indoor unit installation" and "outdoor unit installation".

## CAUTION

- ⊘ For units that have an auxiliary electric heater, do not install the unit within 1 meter (3 feet) of any combustible materials.
  - ⊘ Do not install the unit in a location that may be exposed to combustible gas leaks. If combustible gas accumulates around the unit, it may cause fire.
  - ⊘ Do not operate your air conditioner in a wet room such as a bathroom or laundry room. Too much exposure to water can cause electrical components to short circuit.
1. The product must be properly grounded at the time of installation, or electrical shock may occur.
  2. Install drainage piping according to the instructions in this manual. Improper drainage may cause water damage to your home and property.

## Cautions for using R32/R290 refrigerant

1. Installation (Space)
  - That the installation of pipe-work shall be kept to a minimum.
  - That pipe-work shall be protected from physical damage.
  - That compliance with national gas regulations shall be observed.
  - That mechanical connections shall be accessible for maintenance purposes.
  - In cases that require mechanical ventilation, ventilation openings shall be kept clear of obstruction.
  - When disposing of the product is used, be based on national regulations, properly processed.
  - The appliance shall be stored in a well-ventilated area where the room size corresponds to the room area as specified for operation.
  - Spaces where refrigerant pipes shall be compliance with national gas regulations.
2. Servicing
  - Any person who is involved with working on or breaking into a refrigerant circuit should hold a current valid certificate from an industry-accredited assessment authority, which authorises their competence to handle refrigerants safely in accordance with an industry recognised assessment specification.
  - Servicing shall only be performed as recommended by the equipment manufacturer. Maintenance and repair requiring the assistance of other skilled personnel shall be carried out under the supervision of the person competent in the use of flammable refrigerants.
3. Do not use means to accelerate the defrosting process or to clean, other than those recommended by the manufacturer.
4. The appliance shall be stored in a room without continuously operating ignition sources (for example: open flames,an operating gas appliance or an operating electric heater)
5. Do not pierce or burn.
6. Be aware that refrigerants may not contain an odour.
7. Be more careful that foreign matter(oil, water,etc) does not enter the piping. Also, when storing the piping, securely seal the opening by pinching, taping, etc.  
For indoor units, use R32 flareless joint assy only when connecting the indoor unit and connecting piping(when connecting indoors). Use of pipes, flareless nut or flare nuts other than specified, may cause product malfunction, burst piping, or injury due to high internal pressure of the refrigerant cycle caused by any inflow air.
8. Appliance shall be installed, operated and stored in a room with a floor area larger than X m<sup>2</sup> (Please see the following form ). The appliance shall not be installed in an unventilated space, if that space is smaller than X m<sup>2</sup> (Please see the following forms).

## Max Refrigerant Charge (kg)

Table.1-1

Refrigerant Type	LFL(kg/m <sup>3</sup> )	Installation Height H0(m)	Floor Area (m <sup>2</sup> )						
			4	7	10	15	20	30	50
<b>R32</b>	0.306								
		0.6	0.68	0.90	1.08	1.32	1.53	1.87	2.41
		1.0	1.14	1.51	1.80	2.20	2.54	3.12	4.02
		1.8	2.05	2.71	3.24	3.97	4.58	5.61	7.24
		2.2	2.50	3.31	3.96	4.85	5.60	6.86	8.85

## Min. Room Area (m<sup>2</sup>)






Table.1-2

Refrigerant Type	LFL(kg/m <sup>3</sup> )	Installation Height H0(m)	Charge Amount in kg Minimum Room Area (m <sup>2</sup> )						
			1.224	1.836	2.448	3.672	4.896	6.12	7.956
<b>R32</b>	0.306								
		0.6		29	51	116	206	321	543
		1.0		10	19	42	74	116	196
		1.8		3	6	13	23	36	60
		2.2		2	4	9	15	24	40

### Note about Fluorinated Gasses

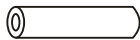

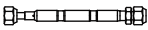


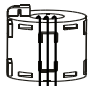
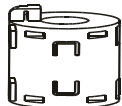
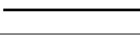
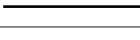

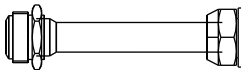
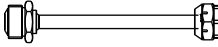
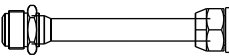

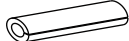
1. This air-conditioning unit contains fluorinated greenhouse gasses. For specific information on the type of gas and the amount, please refer to the relevant label on the unit itself or the "Owner's Manual - Product Fiche" in the packaging of the outdoor unit. (European Union products only).
2. Installation, service, maintenance and repair of this unit must be performed by a certified technician.
3. Product uninstallation and recycling must be performed by a certified technician.
4. For equipment that contains fluorinated greenhouse gases in quantities of 5 tonnes of CO<sub>2</sub> equivalent or more, but of less than 50 tonnes of CO<sub>2</sub> equivalent, If the system has a leak-detection system installed, it must be checked for leaks at least every 24 months.
5. When the unit is checked for leaks, proper record-keeping of all checks is strongly recommended.

Explanation of symbols displayed on the indoor unit or outdoor unit  
(applicable to the unit adopts R32/R290 Refrigerant only):

	<b>WARNING</b>	This symbol shows that this appliance uses a flammable refrigerant. If the refrigerant is leaked and exposed to an external ignition source, there is a risk of fire.
	<b>CAUTION</b>	This symbol shows that the operation manual should be read carefully.
	<b>CAUTION</b>	This symbol shows that a service personnel should be handling this equipment with reference to the installation manual.
	<b>CAUTION</b>	
	<b>CAUTION</b>	This symbol shows that information is available such as the operating manual or installation manual.

## Accessories

The air conditioning system comes with the following accessories. Use all of the installation parts and accessories to install the air conditioner. Improper installation may result in water leakage, electrical shock and fire, or equipment failure.

	NAME	SHAPE	QUANTITY
Tubing & Fittings	Soundproof / insulation sheath		2
	Seal sponge (some models)		1
	Orifice (some models)		1
Drainpipe Fittings (for cooling & heating)	Drain joint (some models)		1
	Seal ring (some models)		1
EMC Magnetic Ring (some models)	Magnetic ring (wrap the electric wires S1 & S2 ( P & Q & E ) around the magnetic ring twice)	 S1&S2(P&Q&E)	1
	Magnetic ring (Hitch on the connective cable between the indoor unit and outdoor unit after installation.)		1
Others	Owner's manual		1
	Installation manual		1
	Copper nut (some models) NOTE:Used to make the connective pipes between indoor and outdoor units.		2
	Transfer connector(~ 12.7~ 15.9)/ ( ~ 0.5in~ 0.63in )(Packed with the indoor unit ) NOTE: Pipe size may differ from appliance to appliance. To meet different pipe size requirements, sometimes the pipe connections need a transfer connector installed on the outdoor unit .		1 (on some models)
	Transfer connector(~ 6.35~ 9.52)/ ( ~ 0.25in~ 0.375in )(Packed with the indoor unit) NOTE: Pipe size may differ from appliance to appliance. To meet different pipe size requirements, sometimes the pipe connections need a transfer connector installed on the outdoor unit .		1 (on some models)
	Transfer connector(~ 9.52~ 12.7)/ ( ~ 0.375in~ 0.5in ) (Packed with the indoor unit, used for multi-type models only ) NOTE: Pipe size may differ from appliance to appliance. To meet different pipe size requirements, sometimes the pipe connections need a transfer connector installed on the outdoor unit .		1 (on some models)
	Connecting wire for display (2m)		1(on some models)
	Cord protection rubber ring		1(on some models)

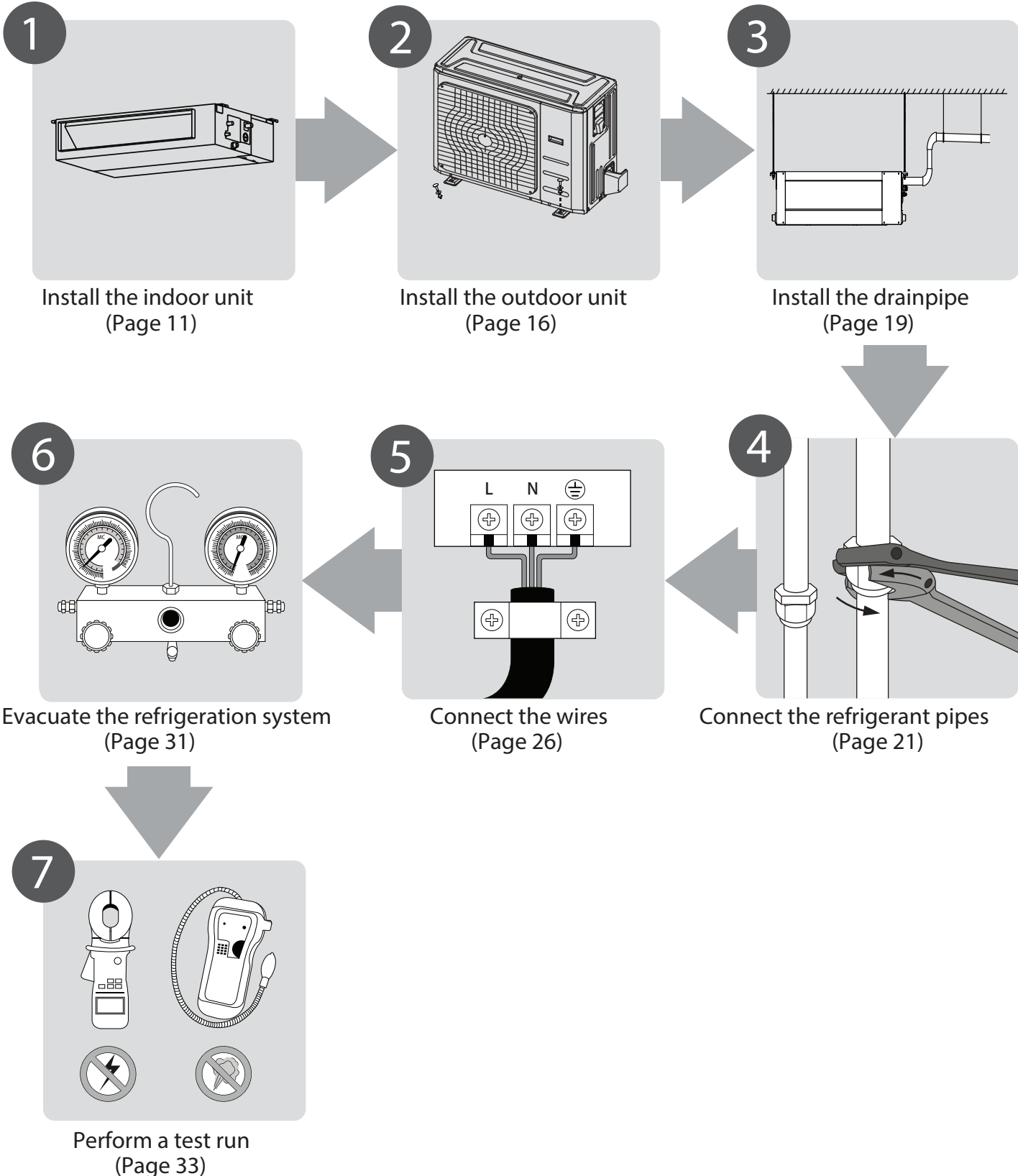
### Optional accessories

- There are two types of remote controls: wired and wireless. Select a remote controller based on customer preferences and requirements and install in an appropriate place. Refer to catalogues and technical literature for guidance on selecting a suitable remote controller.

# Installation Overview

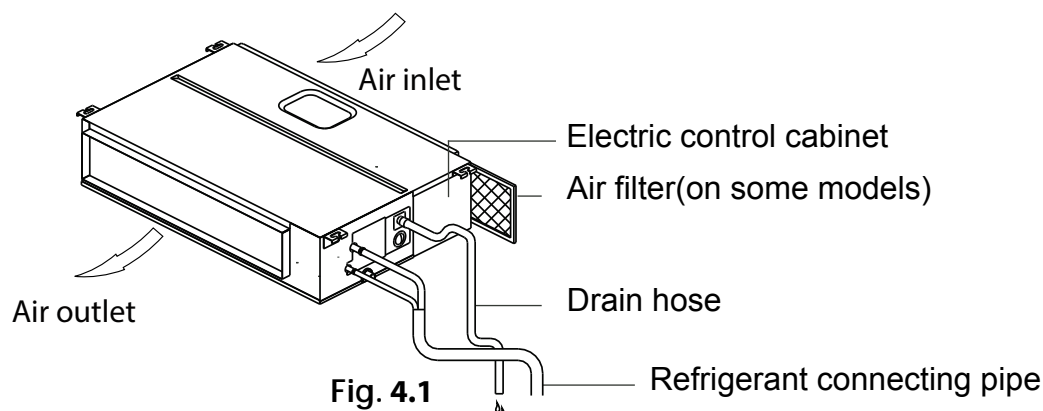
# 3

## INSTALLATION ORDER



# Indoor Unit Installation

## Indoor Unit Parts



## Safety Precautions

### ⚠ WARNING

- Securely install the indoor unit on a structure that can sustain its weight. If the structure is too weak, the unit may fall causing personal injury, unit and property damage or death.
- **DO NOT** install the indoor unit in the bathroom or laundry room as excessive moisture can short the unit and corrode the wiring.

### ⚠ CAUTION

- Install the indoor and outdoor units, cables and wires at least 1m (3.2') from televisions or radios to prevent static or image distortion. Depending on the appliances, a 1m (3.2') distance may not be sufficient.
- If the indoor unit is installed on a metal part of the building, it must be electrically grounded.

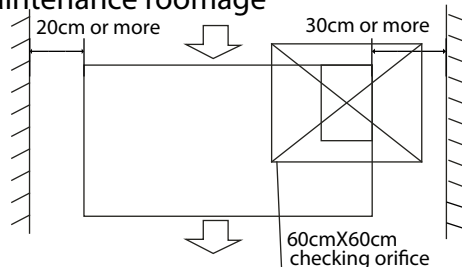
## Indoor Unit Installation Instructions

### Step 1: Select installation location

The indoor unit should be installed in a location that meets the following requirements:

- ☐ Enough room exists for installation and maintenance.
- ☐ Enough room exists for the connecting pipe and drainpipe.
- ☐ The ceiling is horizontal and its structure can sustain the weight of the indoor unit.
- ☐ The air inlet and outlet are not impeded.
- ☐ The airflow can fill the entire room.
- ☐ There is no direct radiation from heaters.
- ☐ Models with a cooling capacity of 9000Btu to 18000Btu only apply to one room.

### Maintenance roomage



### ⚠ CAUTION

**DO NOT** install the unit in the following locations:

- ⊘ In areas with oil drilling or fracking
- ⊘ In coastal areas with high salt content in the air
- ⊘ In areas with caustic gases in the air, such as near hot springs
- ⊘ In areas with power fluctuations, such as factories
- ⊘ In enclosed spaces, such as cabinets
- ⊘ In kitchens that use natural gas
- ⊘ In areas with strong electromagnetic waves
- ⊘ In areas that store flammable materials or gas
- ⊘ In rooms with high humidity, such as bathrooms or laundry rooms

## Step 2: Hang indoor unit.

1. Please refer to the following diagrams to locate the four positioning screw bolt holes on the ceiling. Be sure to mark the paces where you will drill ceiling hook holes.

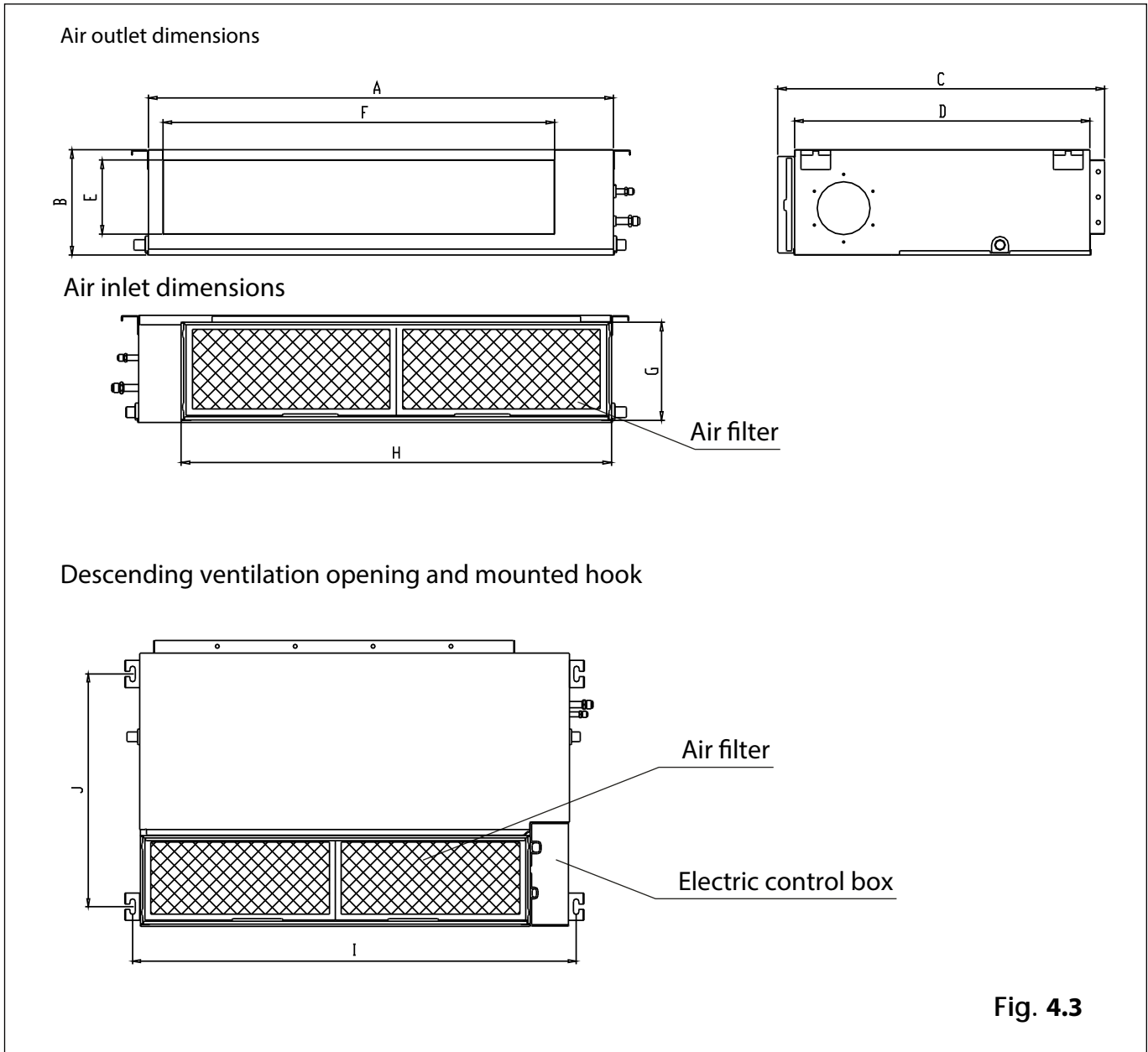


Fig. 4.3

Table 4-1

(unit: mm/inch)

MODEL (Btu/h)	Outline dimension				air outlet opening size		air return opening size		Size of mounted lug	
	A	B	C	D	E	F	G	H	I	J
7K~12K	700/27.6	200/7.9	506/19.9	450/17.7	152/6.0	537/21.1	186/7.3	599/23.6	741/29.2	360/14.2
18K	880/34.6	210/8.3	674/26.5	600/23.6	136/5.4	706/27.8	190/7.5	782/30.8	920/36.2	508/20
24K~36K	1100/43.3	249/9.8	774/30.5	700/27.6	175/6.9	926/36.5	228/8.9	1001/39.4	1140/44.9	598/23.5
30K~36K	1360/53.5	249/9.8	774/30.5	700/27.6	175/6.9	1186/46.7	228/8.9	1261/49.6	1400/55.1	598/23.5
36K~60K	1200/47.2	300/11.8	874/34.4	800/31.5	227/8.9	1044/41.1	280/11	1101/43.3	1240/48.8	697/27.4



### Wood

Place the wood mounting across the roof beam, then install the hanging screw bolts. (See Fig.4.4)

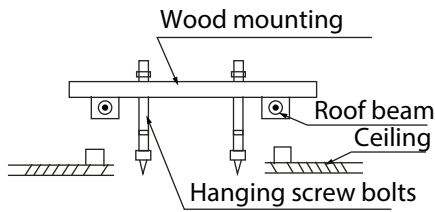


Fig. 4.4

### New concrete bricks

Inlay or embed the screw bolts. (See Fig. 4.5)

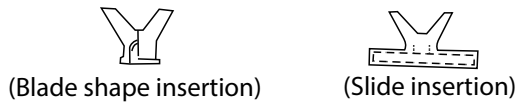


Fig. 4.5

### Original concrete bricks

Use an embedding screw bolt, crock, and stick harness. (See Fig.4.6)

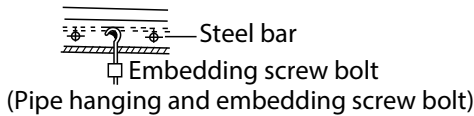


Fig. 4.6

### Steel roof beam structure

Install and use the supporting steel angle. (See Fig.4.7)

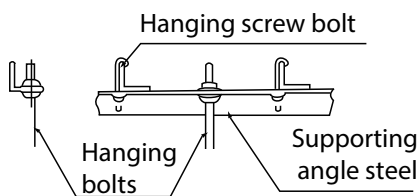


Fig. 4.7

## CAUTION

The unit body must be completely aligned with the hole. Ensure that the unit and the hole are the same size before moving on.

2. Install and fit pipes and wires after you have finished installing the main body. When choosing where to start, determine the direction of the pipes to be drawn out. Especially in cases where there is a ceiling involved, align the refrigerant pipes, drain pipes, and indoor and outdoor lines with their connection points before mounting the unit.

3. Install hanging screw bolts.

- Cut off the roof beam.
- Strengthen the point at which the cut was made. Consolidate the roof beam.

4. After you select an installation location, align the refrigerant pipes, drain pipes, as well as indoor and outdoor wires with their connection points before mounting the unit.
5. Drill 4 holes 10cm (4") deep at the ceiling hook positions in the internal ceiling. Be sure to hold the drill at a 90° angle to the ceiling.
6. Secure the bolt using the washers and nuts provided.
7. Install the four suspension bolts.
8. Mount the indoor unit with at least two people to lift and secure it. Insert suspension bolts into the unit's hanging holes. Fasten them using the washers and nuts provided. (See Fig. 4.8).

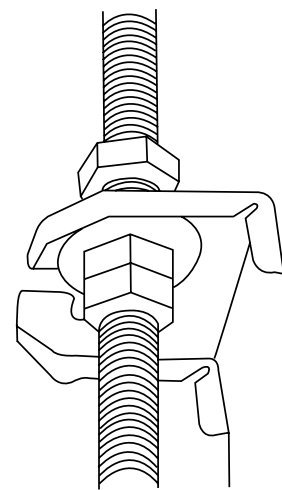


Fig. 4.8

9. Mount the indoor unit onto the hanging screw bolts with a block. Position the indoor unit flat using a level indicator to prevent leaks. (See Fig. 4.9).

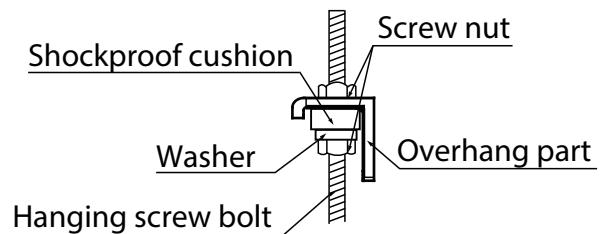
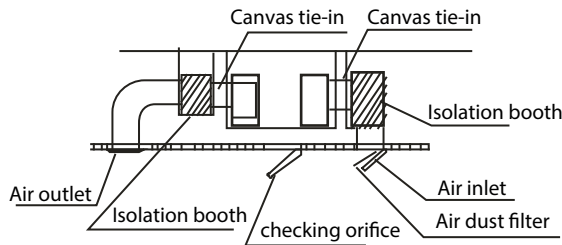


Fig. 4.9

**NOTE:** Confirm the minimum drain tilt is 1/100 or more.

### Step 3: Duct and accessories installation

1. Install the filter (optional) according to the size of the air inlet.
2. Install the canvas tie-in between the body and duct.
3. The air inlet and air outlet duct should be far enough apart enough to avoid air passage short-circuit.
4. Connect the duct according to the following diagram:



**Fig. 4.10**

5. Refer to the following static pressure guidelines when installing the indoor unit.

Table 4.2

MODEL (Btu/h)	Static Pressure (Pa)
7K~12K	0~50
18K	0~100
24K	0~160
30K~36K	0~160
36K~60K	0~160

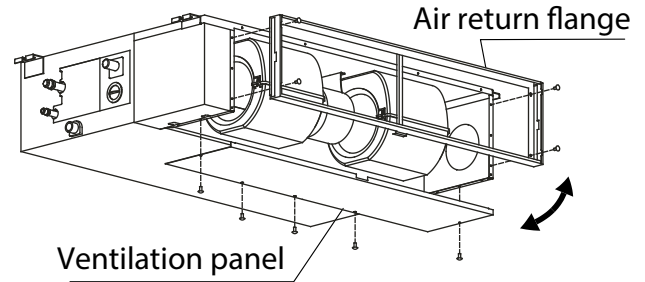
Change the fan motor static pressure according to external duct static pressure.

**NOTE:**

1. Do not place the connecting duct weight on the indoor unit.
2. When connecting the duct, use a nonflammable canvas tie-in to prevent vibrating.
3. Insulation foam must be wrapped outside the duct to avoid condensate. An internal duct underlayer can be added to reduce noise, if the end-user requires.

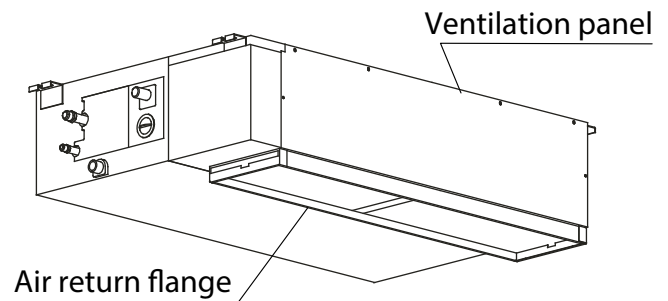
### Step 4: Adjust the air inlet direction (From rear side to under-side.)

1. Take off the ventilation panel and flange.



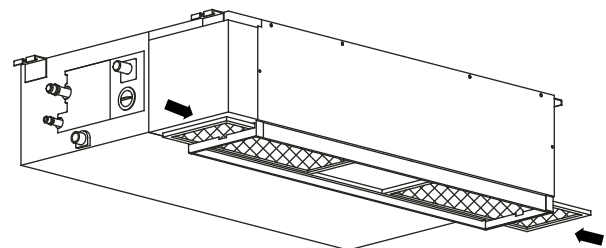
**Fig. 4.11**

2. Change the mounting positions of the ventilation panel and air return flange.



**Fig. 4.12**

3. When installing the filter mesh, fit it into the flange as illustrated in the following figure.



**Fig. 4.13**

**NOTE:** All the figures in this manual are for demonstration purposes only. The air conditioner you have purchased may be slightly different in design, though similar in shape.

## Step 5: Fresh air duct installation

Dimension :

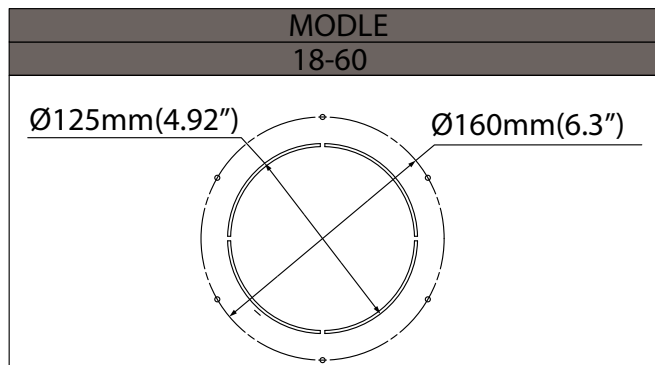
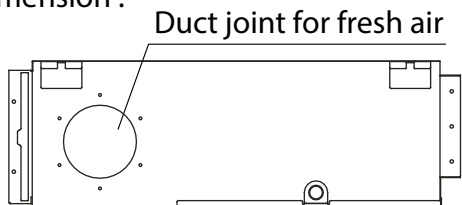


Fig. 4.14

## Step 6: Motor and drain pump maintenance

(the rear ventilated panel is used as an example)

### Motor maintenance:

1. Take off the ventilated panel.
2. Take off the blower housing.
3. Take off the motor.

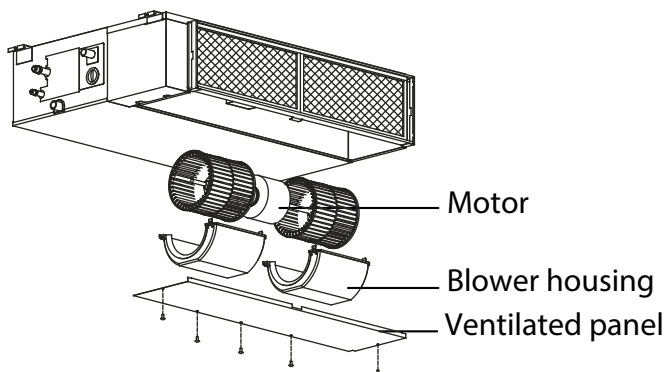


Fig. 4.15

### Pump maintenance:

1. Remove four screws from the drain pump.
2. Unplug the pump power supply and water level switch cable.
3. Detach the pump.

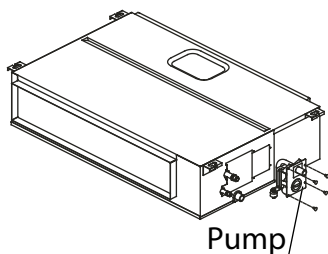


Fig. 4.16

# Outdoor Unit Installation

# 5

## Outdoor Unit Installation Instructions

### Step 1: Select installation location.

The outdoor unit should be installed in the location that meets the following requirements:

- ❑ Place the outdoor unit as close to the indoor unit as possible.
- ❑ Ensure that there is enough room for installation and maintenance.
- ❑ The air inlet and outlet must not be obstructed or exposed to strong wind.
- ❑ Ensure the location of the unit will not be subject to snowdrifts, accumulation of leaves or other seasonal debris. If possible, provide an awning for the unit. Ensure the awning does not obstruct airflow.
- ❑ The installation area must be dry and well ventilated.
- ❑ There must be enough room to install the connecting pipes and cables and to access them for maintenance.

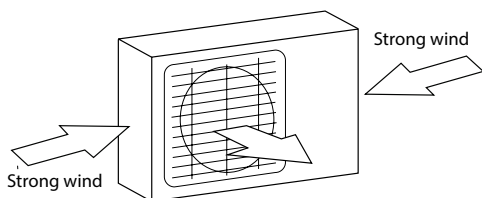


Fig. 5.1

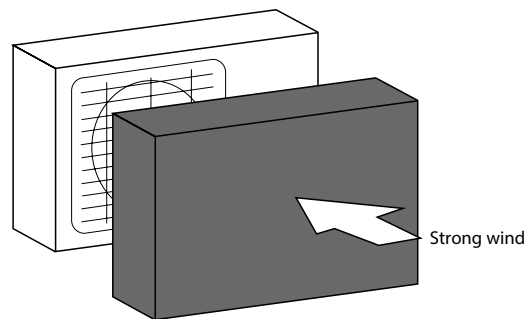


Fig. 5.2

### Step 2: Install outdoor unit.

Fix the outdoor unit with anchor bolts (M10)

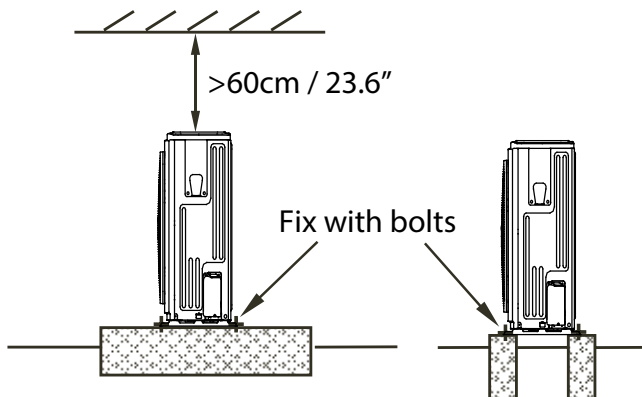


Fig. 5.3

- ❑ The area must be free of combustible gases and chemicals.
- ❑ The pipe length between the outdoor and indoor unit may not exceed the maximum allowable pipe length.
- ❑ If possible, **DO NOT** install the unit where it is exposed to direct sunlight.
- ❑ If possible, make sure the unit is located far away from your neighbors' property so that the noise from the unit will not disturb them.
- ❑ If the location is exposed to strong winds (for example: near a seaside), the unit must be placed against the wall to shelter it from the wind. If necessary, use an awning. (See Fig. 4.1 & 4.2)
- ❑ Install the indoor and outdoor units, cables and wires at least 1 meter from televisions or radios to prevent static or image distortion. Depending on the radio waves, a 1 meter distance may not be enough to eliminate all interference.

### ⚠ CAUTION

- Be sure to remove any obstacles that may block air circulation.
- Make sure you refer to Length Specifications to ensure there is enough room for installation and maintenance.

## Outdoor Unit Types and Specifications

### Split Type Outdoor Unit

(Refer to Fig 5.4, 5.5, 5.6, 5.10 and Table 5.1)

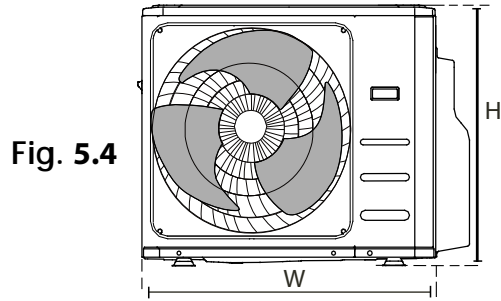


Fig. 5.4

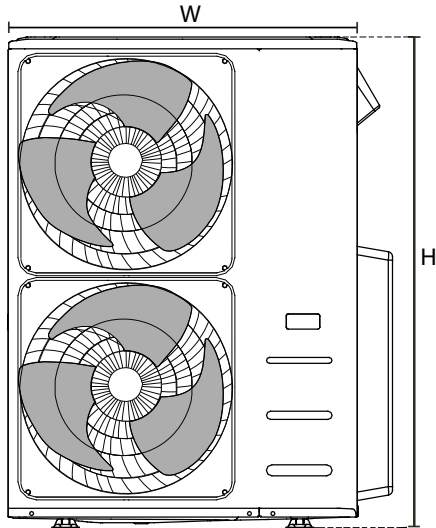


Fig. 5.5

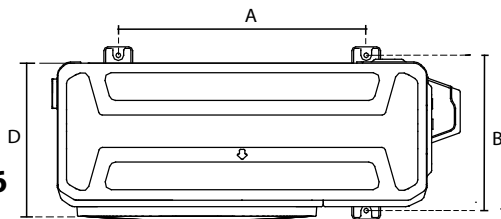
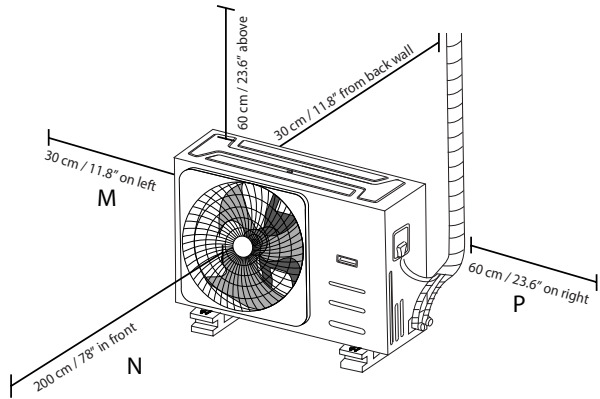


Fig. 5.6

**Table 5.1: Length Specifications of Split Type Outdoor Unit (unit: mm/inch)**

Outdoor Unit Dimensions W x H x D	Mounting Dimensions	
	Distance A	Distance B
760x590x285 (29.9x23.2x11.2)	530 (20.85)	290 (11.4)
810x558x310 (31.9x22x12.2)	549 (21.6)	325 (12.8)
845x700x320 (33.27x27.5x12.6)	560 (22)	335 (13.2)
900x860x315 (35.4x33.85x12.4)	590 (23.2)	333 (13.1)
945x810x395 (37.2x31.9x15.55)	640 (25.2)	405 (15.95)
990x965x345 (38.98x38x13.58)	624 (24.58)	366 (14.4)
938x1369x392 (36.93x53.9x15.43)	634 (24.96)	404 (15.9)
900x1170x350 (35.4x46x13.8)	590 (23.2)	378 (14.88)
800x554x333 (31.5x21.8x13.1)	514 (20.24)	340 (13.39)
845x702x363 (33.27x27.6x14.3)	540 (21.26)	350 (13.8)
946x810x420 (37.24x31.9x16.53)	673 (26.5)	403 (15.87)
946x810x410 (37.24x31.9x16.14)	673 (26.5)	403 (15.87)
952x1333x410 (37.5x52.5x16.14)	634 (24.96)	404 (15.9)
952x1333x415 (37.5x52.5x16.34)	634 (24.96)	404 (15.9)

**NOTE:** The minimum distance between the outdoor unit and walls described in the installation guide does not apply to airtight rooms. Be sure to keep the unit unobstructed in at least two of the three directions (M, N, P). (See Fig. 5.7)

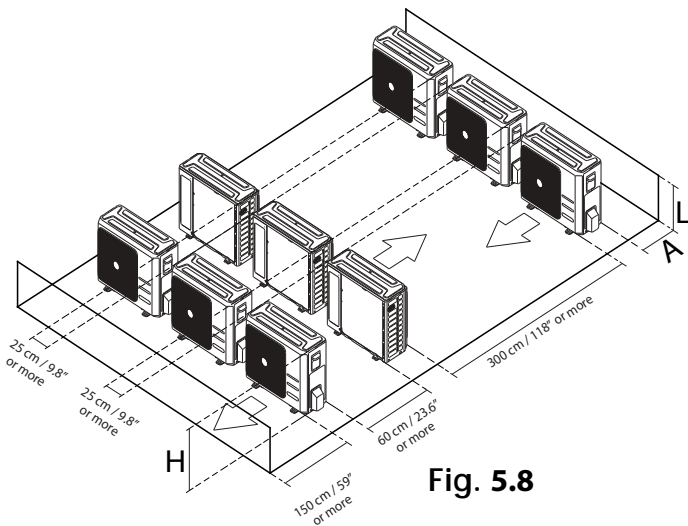


**Fig. 5.7**

**Rows of series installation**

**Table 5.2** The relations between H, A and L are as follows.

	L	A
L < H	$L \leq 1/2H$	25 cm / 9.8" or more
	$1/2H < L < H$	30 cm / 11.8" or more
L > H	Can not be installed	



**Fig. 5.8**

**Drain Joint Installation Fig. 5.11**

If the drain joint comes with a rubber seal (see Fig. 5.9 - A), do the following:

1. Fit the rubber seal on the end of the drain joint that will connect to the outdoor unit.

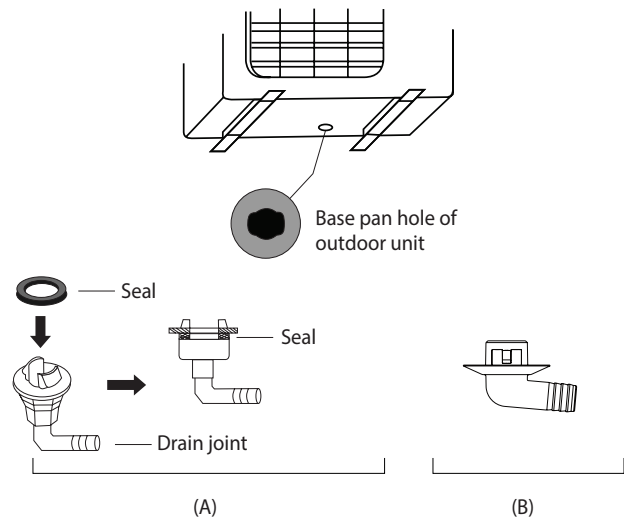
2. Insert the drain joint into the hole in the base pan of the unit.
3. Rotate the drain joint 90° until it clicks in place facing the front of the unit.
4. Connect a drain hose extension (not included) to the drain joint to redirect water from the unit during heating mode.

If the drain joint doesn't come with a rubber seal (see Fig. 5.9 -B), do the following:

Insert the drain joint into the hole in the base pan of the unit. The drain joint will click in place.

Connect a drain hose extension (not included) to the drain joint to redirect water from the unit during heating mode.

**NOTE:** Make sure the water drains to a safe location where it will not cause water damage or a slipping hazard.



**Fig. 5.9**

**Notes On Drilling Hole In Wall**

You must drill a hole in the wall for the refrigerant piping, and the signal cable that will connect the indoor and outdoor units.

1. Determine the location of the wall hole based on the location of the outdoor unit.
2. Using a 65-mm (2.5") core drill, drill a hole in the wall.

**NOTE:** When drilling the wall hole, make sure to avoid wires, plumbing, and other sensitive components.

3. Place the protective wall cuff in the hole. This protects the edges of the hole and will help seal it when you finish the installation process.

# Drainpipe Installation

# 6

The drainpipe is used to drain water away from the unit. Improper installation may cause unit and property damage.

## CAUTION

- Insulate all piping to prevent condensation, which could lead to water damage.
- If the drainpipe is bent or installed incorrectly, water may leak and cause a water-level switch malfunction.
- In HEAT mode, the outdoor unit will discharge water. Ensure that the drain hose is placed in an appropriate area to avoid water damage and slippage.
- **DO NOT** pull the drainpipe forcefully. This could disconnect it.

## NOTE ON PURCHASING PIPES

This installation requires a polyethylene tube (outside diameter = 3.7-3.9cm, inside diameter = 3.2cm), which can be obtained at your local hardware store or dealer.

## Indoor Drainpipe Installation

Install the drainpipe as illustrated in Fig. 6.2.

1. Cover the drainpipe with heat insulation to prevent condensation and leakage.
2. Attach the mouth of the drain hose to the unit's outlet pipe. Sheath the mouth of the hose and clip it firmly with a pipe clasp. (Fig 6.1)

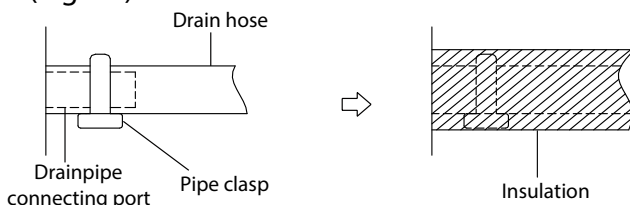


Fig. 6.1

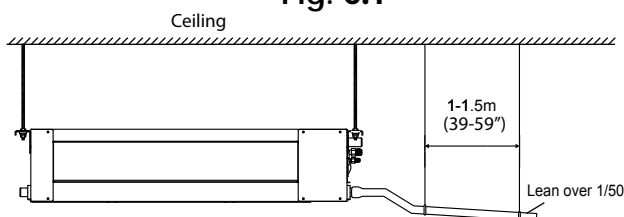


Fig. 6.2

## NOTE ON DRAINPIPE INSTALLATION

- When using an extended drainpipe, tighten the indoor connection with an additional protection tube. This prevents it from pulling loose.
- The drainpipe should slope downward at a gradient of at least 1/100 to prevent water from flowing back into the air conditioner.
- To prevent the pipe from sagging, space hanging wires every 1-1.5m (39-59").
- If the outlet of the drainpipe is higher than the body's pump joint, use a lift pipe for the indoor unit's exhaust outlet. The lift pipe must be installed no higher than 55cm (21.7") from the ceiling board. The distance between the unit and the lift pipe must be less than 20cm (7.9"). Incorrect installation could cause water to flow back into the unit and flood.
- To prevent air bubbles, keep the drain hose level or slightly tilted up (<75mm / 3").

## Drainpipe installation for units with a pump

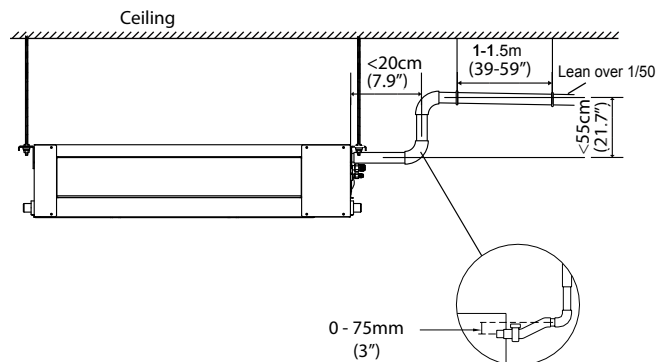


Fig. 6.3

**NOTE:** When connecting multiple drainpipes, install the pipes as illustrated in Fig. 6.4.

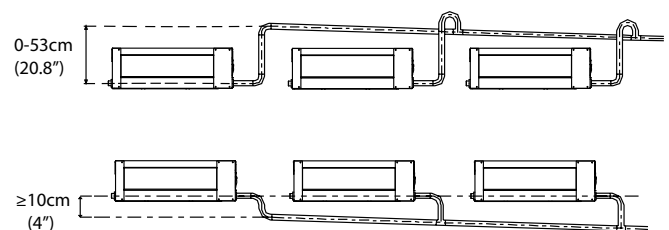
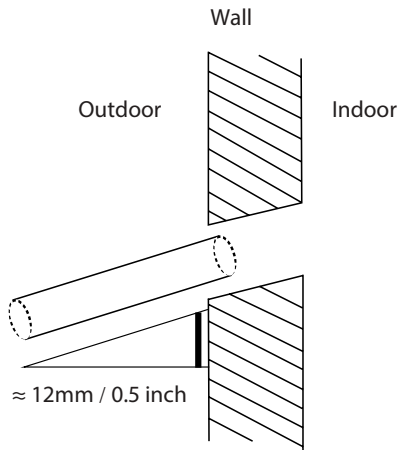


Fig. 6.4

- Using a 65-mm (2.5") core drill, drill a hole in the wall. Make sure that the hole is drilled at a slight downward angle, so that the outdoor end of the hole is lower than the indoor end by about 12mm (0.5"). This will ensure proper water drainage (See Fig. 6.5). Place the protective wall cuff in the hole. This protects the edges of the hole and will help seal it once you finish installation.



**Fig. 6.5**

**NOTE:** When drilling the hole, make sure to avoid wires, plumbing, and other sensitive components.

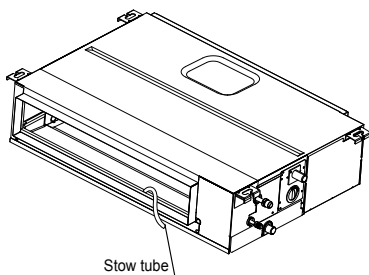
- Pass the drain hose through the wall hole. Make sure the water drains to a safe location where it will not cause water damage or a slipping hazard.

**NOTE:** The drainpipe outlet should be at least 5cm (1.9") above the ground. If it touches the ground, the unit may become blocked and malfunction. If you discharge the water directly into a sewer, make sure that the drain has a U or S pipe to catch odors that might otherwise come back into the house.

### Drainage test

Check whether the drainpipe is unhindered. This test should be performed on newly built houses before the ceiling is paved.

### Units without a pump.

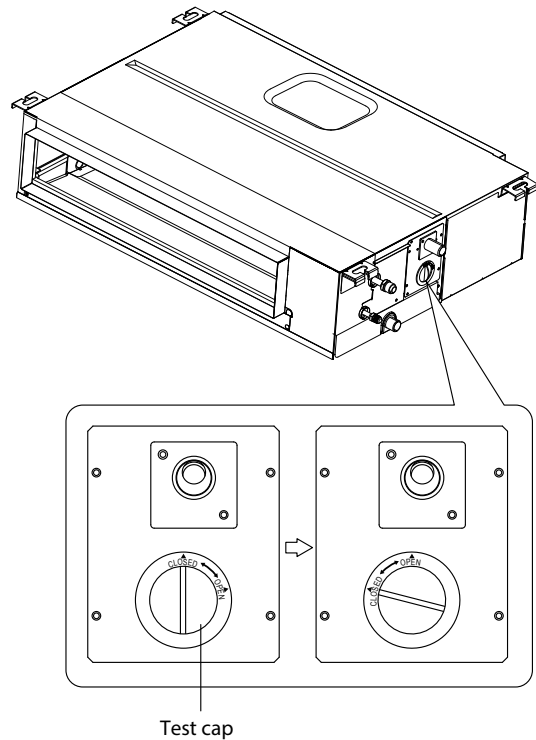


**Fig. 6.6**

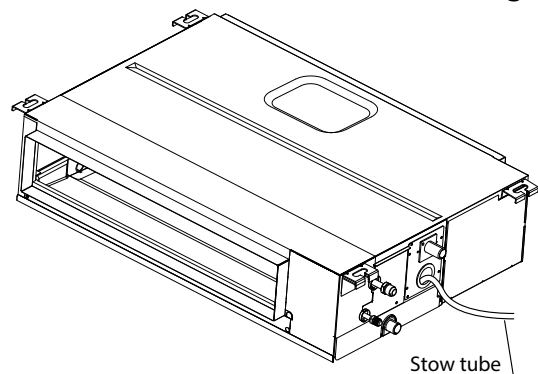
Fill the water pan with 2 liters of water. Check that the drainpipe is unhindered.

### Units with a pump.

- Remove the test cover.  
Fill the water pan with 2 liters of water.



**Fig. 6.7**



**Fig. 6.8**

- Turn on the unit in COOLING mode. You will hear the drain pump. Check whether the water is discharged properly (a 1-minute lag is possible, depending on the length of the drain pipe), Check whether water leaks from the joints.
- Turn off the air conditioner and put the cap back on.



# Refrigerant Piping Connection

# 7

## Safety Precautions

### WARNING

- All field piping must be completed by a licensed technician and must comply with the local and national regulations.
- When the air conditioner is installed in a small room, measures must be taken to prevent the refrigerant concentration in the room from exceeding the safety limit in the event of refrigerant leakage. If the refrigerant leaks and its concentration exceeds its proper limit, hazards due to lack of oxygen may result.
- When installing the refrigeration system, ensure that air, dust, moisture or foreign substances do not enter the refrigerant circuit. Contamination in the system may cause poor operating capacity, high pressure in the refrigeration cycle, explosion or injury.
- Ventilate the area immediately if there is refrigerant leakage during the installation. Leaked refrigerant gas is both toxic and flammable. Ensure there is no refrigerant leakage after completing the installation work.

## Notes On Pipe Length and Elevation

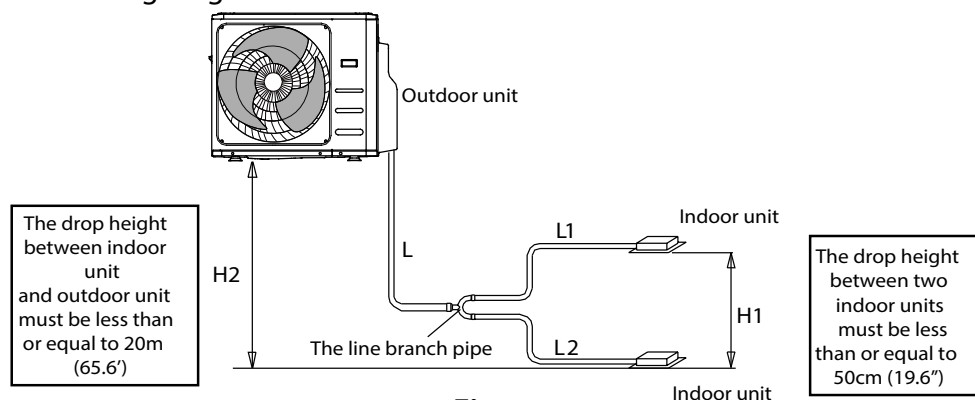
Ensure that the length of the refrigerant pipe, the number of bends, and the drop height between the indoor and outdoor units meets the requirements shown in Table 7.1:

**Table 7.1: The Maximum Length And Drop Height Based on Models. (Unit: m/ft.)**

Type of model	Capacity (Btu/h)	Length of piping	Maximum drop height
North America, Australia and the eu frequency conversion Split Type	<15K	25/82	10/32.8
	≥15K - <24K	30/98.4	20/65.6
	≥24K - <36K	50/164	25/82
	≥36K - ≤60K	65/213	30/98.4
Other Split Type	12K	15/49	8/26
	18K-24K	25/82	15/49
	30K-36K	30/98.4	20/65.6
	42K-60K	50/164	30/98.4

## Refrigerant Piping with Twin Indoor Units

When installing multiple indoor units with a single outdoor unit, ensure that the length of the refrigerant pipe and the drop height between the indoor and outdoor units meet the requirements illustrated in the following diagram:



**Fig. 7.1**

**! CAUTION**

• Oil traps

If the indoor unit is installed higher than the outdoor unit:

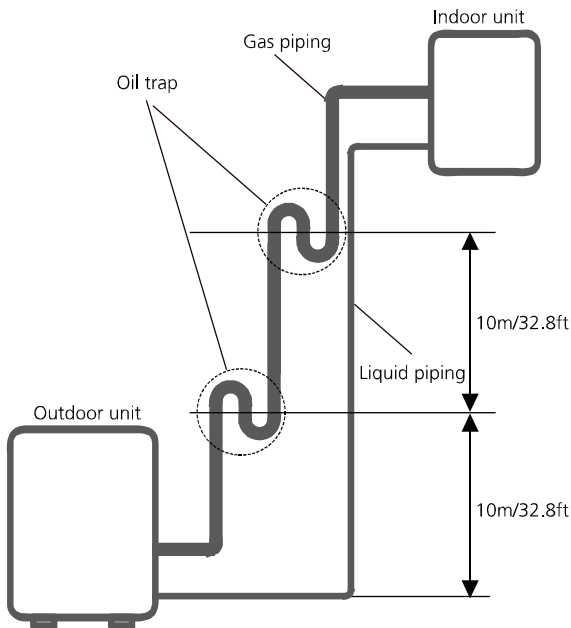
-If oil flows back into the outdoor unit's compressor, this might cause liquid compression or deterioration of oil return. Oil traps in the rising gas piping can prevent this.

An oil trap should be installed every 10m (32.8ft) of vertical suction line riser. (See Fig. 7.2)

**! CAUTION**

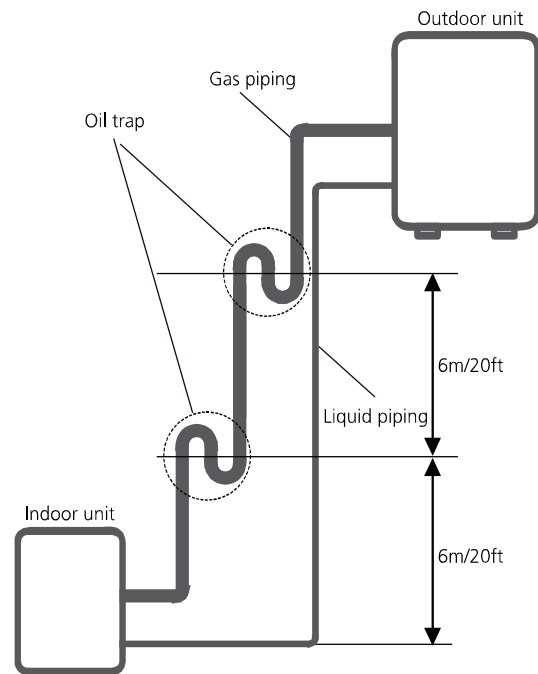
If the outdoor unit is installed higher than the indoor unit:

-It is recommended that vertical suction risers not be upsized. Proper oil return to the compressor should be maintained with suction gas velocity. If velocities drop below 7.62m/s (1500fpm (feet per minute)), oil return will be decreased. An oil trap should be installed every 6m (20ft) of vertical suction line riser. (See Fig. 7.3)



**Fig. 7.2**

The indoor unit is installed higher than the outdoor unit



**Fig. 7.3**

The outdoor unit is installed higher than the indoor unit

**Table 6.2**

Permitted length				
Piping length	Total piping length	18K+18K	30/98'	L+Max (L1, L2)
		24K+24K 30K+30K	50/164'	
	(farthest distance from the line pipe branch)	15/49'		L1, L2
	(farthest distance from the line pipe branch)	10/32.8'		L1-L2
Drop height	Drop height between indoor and outdoor unit	20/65.6'		H1
	Drop height between two indoor units	0.5/1.6'		H2

**Size of joint pipes for indoor or outdoor unit**

**Table 6.3** Size of joint pipes for 410A unit

Model	Size of main pipe(mm)		
	Gas side	Liquid side	Available branching pipe
7K/9K	Φ9.52(0.37")	Φ6.35(0.25")	CE-FQZHN-01C
12K	Φ9.52(0.37")	Φ6.35(0.25")	CE-FQZHN-01C
	Φ12.7(0.5")		
18K	Φ12.7(0.5")	Φ6.35(0.25")	CE-FQZHN-01C
24K	Φ15.9(0.626")	Φ9.52(0.375")	CE-FQZHN-01C
30K/ 36K	Φ15.9(0.626")	Φ9.52(0.375")	CE-FQZHN-01C
	Φ19(0.75")		
48K/ 60K	Φ15.9(0.75")	Φ9.52(0.375") or Φ12.7(0.5")	CE-FQZHN-01C
	Φ19(0.75")		
	Φ22(0.866")		

**CAUTION**

Please select the connection pipe according to the actual model.

**Refrigerant Piping Connection Instructions**

**CAUTION**

- The branching pipe must be installed horizontally. An angle of more than 10° may cause malfunction.
- **DO NOT** install the connecting pipe until both indoor and outdoor units have been installed.
- Insulate both the gas and liquid piping to prevent water leakage.

**Step1: Cut pipes**

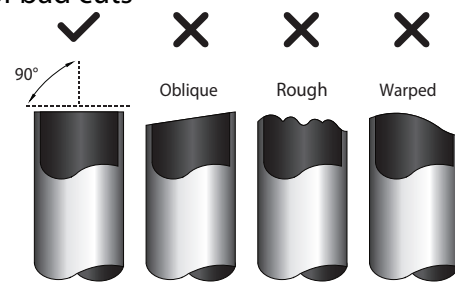
When preparing refrigerant pipes, take extra care to cut and flare them properly. This will ensure efficient operation and minimize the need for future maintenance. For R32/R290 refrigerant models, the pipe connection points must be placed outside of room. The connection pipes can not be reused.

1. Measure the distance between the indoor and outdoor units.
2. Using a pipe cutter, cut the pipe a little longer than the measured distance.

**CAUTION**

**DO NOT** deform pipe while cutting. Be extra careful not to damage, dent, or deform the pipe while cutting. This will drastically reduce the heating efficiency of the unit.

1. Make sure that the pipe is cut at a perfect 90° angle. Refer to Fig. 6.4 for examples of bad cuts

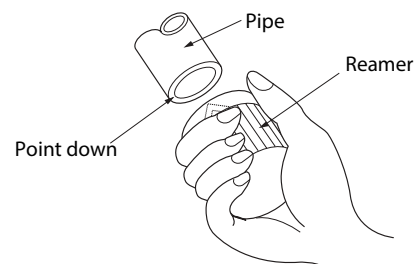


**Fig. 6.4**

**Step2: Remove burrs.**

Burrs can affect the air-tight seal of refrigerant piping connection. They must be completely removed.

1. Hold the pipe at a downward angle to prevent burrs from falling into the pipe.
2. Using a reamer or deburring tool, remove all burrs from the cut section of the pipe.



**Fig. 6.5**

### Step 3: Flare pipe ends

Proper flaring is essential to achieve an airtight seal.

1. After removing burrs from cut pipe, seal the ends with PVC tape to prevent foreign materials from entering the pipe.
2. Sheath the pipe with insulating material.
3. Place flare nuts on both ends of pipe. Make sure they are facing in the right direction, because you can't put them on or change their direction after flaring. See Fig. 6.6

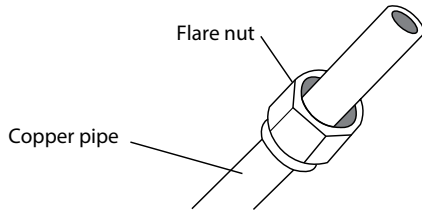


Fig. 7.6

4. Remove PVC tape from ends of pipe when ready to perform flaring work.

5. Clamp flare form on the end of the pipe. The end of the pipe must extend beyond the flare form.

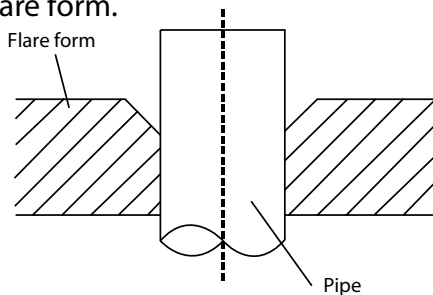


Fig. 7.7

6. Place flaring tool onto the form.
7. Turn the handle of the flaring tool clockwise until the pipe is fully flared. Flare the pipe in accordance with the dimensions shown in table 7.4.

Table 7.4: PIPING EXTENSION BEYOND FLARE FORM

Pipe gauge	Tightening torque	Flare dimension (A) (Unit: mm/Inch)		Flare shape
		Min.	Max.	
Ø 6.4	18-20 N.m (183-204 kgf.cm)	8.4/0.33	8.7/0.34	
Ø 9.5	25-26 N.m (255-265 kgf.cm)	13.2/0.52	13.5/0.53	
Ø 12.7	35-36 N.m (357-367 kgf.cm)	16.2/0.64	16.5/0.65	
Ø 15.9	45-47 N.m (459-480 kgf.cm)	19.2/0.76	19.7/0.78	
Ø 19.1	65-67 N.m (663-683 kgf.cm)	23.2/0.91	23.7/0.93	
Ø 22	75-85 N.m (765-867 kgf.cm)	26.4/1.04	26.9/1.06	

Fig. 7.8

8. Remove the flaring tool and flare form, then inspect the end of the pipe for cracks and even flaring.

### Step 4: Connect pipes

Connect the copper pipes to the indoor unit first, then connect it to the outdoor unit. You should first connect the low-pressure pipe, then the high-pressure pipe.

1. When connecting the flare nuts, apply a thin coat of refrigeration oil to the flared ends of the pipes.
2. Align the center of the two pipes that you will connect.

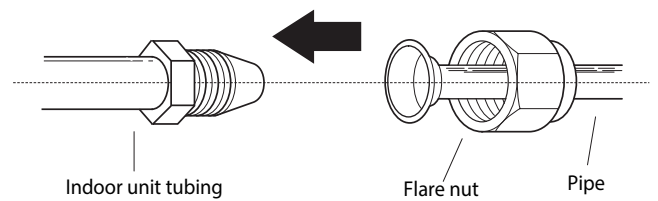


Fig. 7.9

3. Tighten the flare nut as tightly as possible by hand.
4. Using a spanner, grip the nut on the unit tubing.
5. While firmly gripping the nut, use a torque wrench to tighten the flare nut according to the torque values in table 7.4.

**NOTE:** Use both a spanner and a torque wrench when connecting or disconnecting pipes to/from the unit.

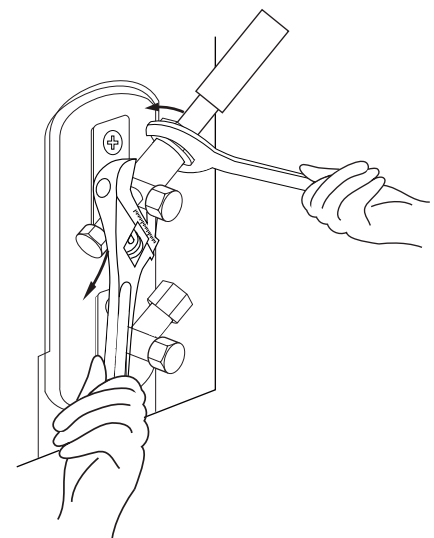


Fig. 7.10

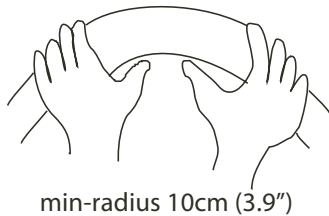
## CAUTION

- Ensure to wrap insulation around the piping. Direct contact with the bare piping may result in burns or frostbite.
- Make sure the pipe is properly connected. Over tightening may damage the bell mouth and under tightening may lead to leakage.

## NOTE ON MINIMUM BEND RADIUS

Carefully bend the tubing in the middle according to the diagram below. **DO NOT** bend the tubing more than 90° or more than 3 times.

Bend the pipe with thumb



**Fig. 7.11**

6. After connecting the copper pipes to the indoor unit, wrap the power cable, signal cable and the piping together with binding tape.

**NOTE: DO NOT** intertwine signal cable with other wires. While bundling these items together, do not intertwine or cross the signal cable with any other wiring.

7. Thread this pipeline through the wall and connect it to the outdoor unit.
8. Insulate all the piping, including the valves of the outdoor unit.
9. Open the stop valves of the outdoor unit to start the flow of the refrigerant between the indoor and outdoor unit.

## CAUTION

Check to make sure there is no refrigerant leak after completing the installation work. If there is a refrigerant leak, ventilate the area immediately and evacuate the system (refer to the Air Evacuation section of this manual).

## Safety Precautions

### WARNING

- Disconnect the power supply before working on the unit.
- All wiring must be performed according to local and national regulations.
- Wiring must be done by a qualified technician. Improper connections may cause electrical malfunction, injury, or fire.
- An independent circuit and single outlet must be used for this unit. **DO NOT** plug another appliance or charger into the same outlet. If the cannot handle the load or there is a defect in the wiring, it can lead to shock, fire, and unit and property damage.
- Connect the power cable to the terminals and fasten it with a clamp. An insecure connection may cause fire.
- Make sure that all wiring is done correctly and the control board cover is properly installed. Failure to do so can cause overheating at the connection points, fire, and electrical shock.
- Ensure that main power supply connection is made through a switch that disconnects all poles, with contact gap of at least 3mm (0.118”).
- **DO NOT** modify the length of the power cord or use an extension cord.

### CAUTION

- Connect the outdoor wires before connecting the indoor wires.
- Make sure you ground the unit. The grounding wire should be located away from gas pipes, water pipes, lightning rods, telephone wires or other grounding wires. Improper grounding may cause electrical shock.
- **DO NOT** connect the unit to the power source until all wiring and piping is completed.
- Make sure that you do not cross your electrical wiring with your signal wiring. This may cause distortion and interference.

To prevent distortion when the compressor starts (you can find the unit’s power information on the rating sticker):

- The unit must be connected to the main outlet. Normally, the power supply must have a impedance of 32 ohms.
- No other equipment should be connected to the same power circuit.

## TAKE NOTE OF FUSE SPECIFICATIONS

The air conditioner’s printed circuit board (PCB) is designed with a fuse that provides overcurrent protection. The specifications of the fuse are printed on the circuit board, such as:

**Indoor unit:** T5A/250VAC, T10A/250VAC. (applicable for unit adopts R32 refrigerant)

**Outdoor unit:** T20A/250VAC(for <24000Btu/h unit), T30A/250VAC(for >24000Btu/h unit)

**NOTE:** The fuse is made of ceramic.

## Outdoor Unit Wiring

### WARNING

Before performing any electrical or wiring work, turn off the main power to the system.

1. Prepare the cable for connection
  - a. You must first choose the right cable size. Be sure to use H07RN-F cables.

**Table 8.1: Minimum Cross-Sectional Area of Power and Signal Cables in North America**

Rated Current of Appliance (A)	AWG
≤7	18
7 - 13	16
13 - 18	14
18 - 25	12
25 - 30	10

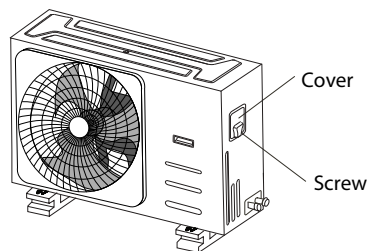
**Table 8.2: Other World Regions**

Rated Current of Appliance (A)	Nominal Cross-Sectional Area (mm <sup>2</sup> )
≤ 6	0.75
6 - 10	1
10 - 16	1.5
16 - 25	2.5
25- 32	4
32 - 45	6

- b. Using wire strippers, strip the rubber jacket from both ends of the signal cable to reveal approximately 15cm (5.9") of wire.
- c. Strip the insulation from the ends.
- d. Using a wire crimper, crimp u-lugs on the ends.

**NOTE:** When connecting the wires, strictly follow the wiring diagram found inside the electrical box cover.

2. Remove the electric cover of the outdoor unit.  
If there is no cover on the outdoor unit, take off the bolts from the maintenance board and remove the protection board. (See Fig. 8.1).

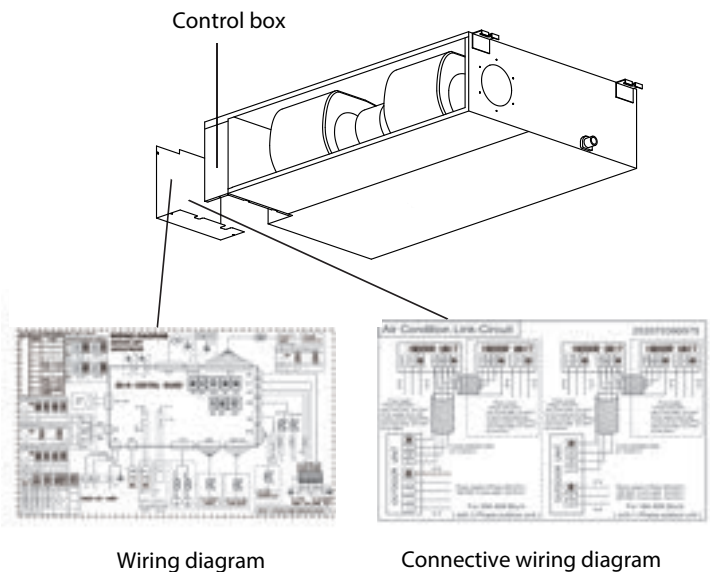


**Fig. 8.1**

3. Connect the u-lugs to the terminals  
Match the wire colors/labels with the labels on the terminal block. Firmly screw the u-lug of each wire to its corresponding terminal.
4. Clamp down the cable with the cable clamp.
5. Insulate unused wires with electrical tape. Keep them away from any electrical or metal parts.
6. Reinstall the cover of the electric control box.

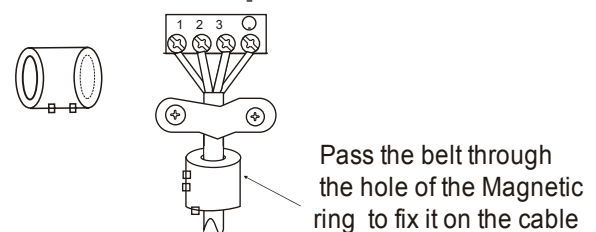
## Indoor Unit Wiring

1. Prepare the cable for connection.
  - a. Using wire strippers, strip the rubber jacket from both ends of the signal cable to reveal about 15cm (5.9") of the wire.
  - b. Strip the insulation from the ends of the wires.
  - c. Using a wire crimper, crimp the u-lugs to the ends of the wires.
2. Remove the cover of the electric control box on your indoor unit.
3. Connect the u-lugs to the terminals.  
Match the wire colors/labels with the labels on the terminal block. Firmly screw the u-lug of each wire to its corresponding terminal. Refer to the Serial Number and Wiring Diagram located on the cover of the electric control box.



**Fig. 8.2**

Magnetic ring (if supplied and packed with the accessories)



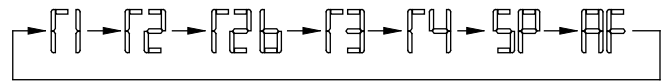
**Fig. 8.3**

## ⚠ CAUTION

- While connecting the wires, please strictly follow the wiring diagram.
  - The refrigerant circuit can become very hot. Keep the interconnection cable away from the copper tube.
4. Clamp down the cable with the cable clamp. The cable must not be loose or pull on the u-lugs.
  5. Reinstall the electric box cover .

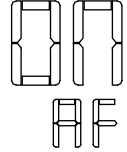
### Using the wire controller to set external static pressure (some models)

- You can use the unit's automatic airflow adjustment function to set external static pressure.
  - Automatic airflow adjustment is the volume of blow-off air that has been automatically adjusted to the quantity rated.
1. Make sure the test run is done with a dry coil. If the coil is not dry, run the unit for 2 hours in FAN ONLY mode to dry the coil.
  2. Check that both power supply wiring and duct installation have been completed. Check that any closing dampers are open. Check that the air filter is properly attached to the air suction side passage of the unit.
  3. If there is more than one air inlet and outlet, adjust the dampers so that the airflow rate of each air inlet and outlet conforms with the designed airflow rate. Make sure the unit is in FAN ONLY mode. Press and set the airflow adjustment button on the remote control to change the airflow rate from H or L.
  4. Set the parameters for automatic airflow adjustment. When the air conditioning unit is off, perform the following steps:
    - Press "COPY".
    - Press "+" or "-" to select the AF.



- Press "CONFIRM". The air conditioning unit will then start the fan for airflow automatic adjustment.

ON will flash during when the fan is on during automatic airflow adjustment.



## ⚠ CAUTION

- **DO NOT** adjust the dampers when automatic airflow adjustment is active.

After 3 to 6 minutes, the air conditioning unit stops operating once automatic airflow adjustment has finished.

## ⚠ CAUTION

- If there is no change after airflow adjustment in the ventilation paths, be sure to reset automatic airflow adjustment.
- If there is no change to ventilation paths after airflow adjustment, contact your dealer, especially if this occurs after testing the outdoor unit or if the unit has been moved to a different location.
- Do not use automatic airflow adjustment with remote control, if you are using booster fans, outdoor air processing unit, or a HRV via duct.
- If the ventilation paths have been changed, reset airflow automatic adjustment as described from step 3 onwards.



## Power Specifications

**NOTE:** Electric auxiliary heating type circuit breaker/fuse need to add more than 10 A.

### Indoor Power Supply Specifications

MODEL(Btu/h)		≤18K	19K~24K	25K~36K	37K~48K	49K~60K
POWER	PHASE	1 Phase	1 Phase	1 Phase	1 Phase	1 Phase
	VOLT	208-240V	208-240V	208-240V	208-240V	208-240V
CIRCUIT BREAKER/ FUSE(A)		25/20	32/25	50/40	70/55	70/60

MODEL(Btu/h)		≤36K	37K~60K	≤36K	37K~60K
POWER	PHASE	3 Phase	3 Phase	3 Phase	3 Phase
	VOLT	380-420V	380-420V	208-240V	208-240V
CIRCUIT BREAKER/FUSE(A)		25/20	32/25	32/25	45/35

### Outdoor Power Supply Specifications

MODEL(Btu/h)		≤18K	19K~24K	25K~36K	37K~48K	49K~60K
POWER	PHASE	1 Phase	1 Phase	1 Phase	1 Phase	1 Phase
	VOLT	208-240V	208-240V	208-240V	208-240V	208-240V
CIRCUIT BREAKER/ FUSE(A)		25/20	32/25	50/40	70/55	70/60

MODEL(Btu/h)		≤36K	37K~60K	≤36K	37K~60K
POWER	PHASE	3 Phase	3 Phase	3 Phase	3 Phase
	VOLT	380-420V	380-420V	208-240V	208-240V
CIRCUIT BREAKER/FUSE(A)		25/20	32/25	32/25	45/35

### Independent Power Supply Specifications

MODEL(Btu/h)		≤18K	19K~24K	25K~36K	37K~48K	49K~60K
POWER (indoor)	PHASE	1 Phase	1 Phase	1 Phase	1 Phase	1 Phase
	VOLT	208-240V	208-240V	208-240V	208-240V	208-240V
CIRCUIT BREAKER/ FUSE(A)		15/10	15/10	15/10	15/10	15/10
POWER (outdoor)	PHASE	1 Phase	1 Phase	1 Phase	1 Phase	1 Phase
	VOLT	208-240V	208-240V	208-240V	208-240V	208-240V
CIRCUIT BREAKER/ FUSE(A)		25/20	32/25	50/40	70/55	70/60

MODEL(Btu/h)		≤36K	37K~60K	≤36K	37K~60K
POWER (indoor)	PHASE	1 Phase	1 Phase	1 Phase	1 Phase
	VOLT	208-240V	208-240V	208-240V	208-240V
CIRCUIT BREAKER/FUSE(A)		15/10	15/10	15/10	15/10
POWER (outdoor)	PHASE	3 Phase	3 Phase	3 Phase	3 Phase
	VOLT	380-420V	380-420V	208-240V	208-240V
CIRCUIT BREAKER/FUSE(A)		25/20	32/25	32/25	45/35

### Inverter Type A/C Power Specifications

MODEL(Btu/h)		≤18K	19K~24K	25K~36K	37K~48K	49K~60K
POWER (indoor)	PHASE	1 Phase	1 Phase	1 Phase	1 Phase	1 Phase
	VOLT	220-240V	220-240V	220-240V	220-240V	220-240V
CIRCUIT BREAKER/FUSE(A)		15/10	15/10	15/10	15/10	15/10
POWER (outdoor)	PHASE	1 Phase	1 Phase	1 Phase	1 Phase	1 Phase
	VOLT	208-240V	208-240V	208-240V	208-240V	208-240V
CIRCUIT BREAKER/FUSE(A)		25/20	25/20	40/30	50/40	50/40

MODEL(Btu/h)		≤36K	37K~60K	≤36K	37K~60K
POWER (indoor)	PHASE	1 Phase	1 Phase	1 Phase	1 Phase
	VOLT	220-240V	220-240V	220-240V	220-240V
CIRCUIT BREAKER/FUSE(A)		15/10	15/10	15/10	15/10
POWER (outdoor)	PHASE	3 Phase	3 Phase	3 Phase	3 Phase
	VOLT	380-420V	380-420V	208-240V	208-240V
CIRCUIT BREAKER/FUSE(A)		25/20	32/25	32/25	40/30

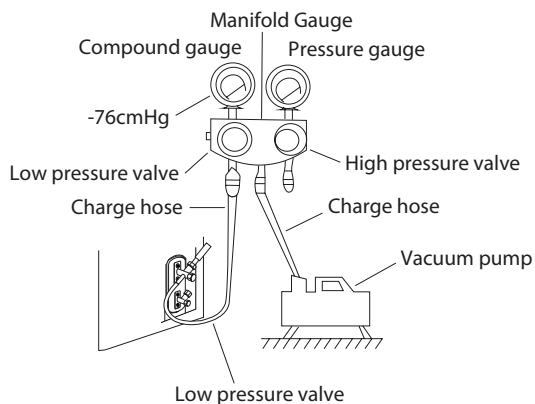
## Safety Precautions

### ! CAUTION

- Use a vacuum pump with a gauge reading lower than -0.1MPa and an air discharge capacity above 40L/min.
- The outdoor unit does not need vacuuming. **DO NOT** open the outdoor unit's gas and liquid stop valves.
- Ensure that the Compound Meter reads -0.1MPa or below after 2 hours. If after three hours the gauge reading is still above -0.1MPa, check if there is a gas leak or water inside the pipe. If there is no leak, perform another evacuation for 1 or 2 hours.
- **DO NOT** use refrigerant gas to evacuate the system.

## Evacuation Instructions

Before using a manifold gauge and a vacuum pump, read their operation manuals to make sure you know how to use them properly.



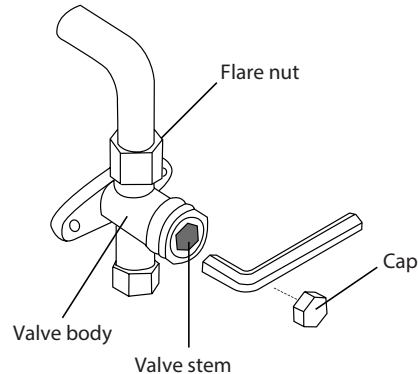
**Fig. 9.1**

1. Connect the manifold gauge's charge hose to the service port on the outdoor unit's low pressure valve.
2. Connect the manifold gauge's charge hose from the to the vacuum pump.
3. Open the Low Pressure side of the manifold gauge. Keep the High Pressure side closed.

4. Turn on the vacuum pump to evacuate the system.
5. Run the vacuum for at least 15 minutes, or until the Compound Meter reads -76cmHG (-1x105Pa).
6. Close the manifold gauge's Low Pressure valve and turn off the vacuum pump.
7. Wait for 5 minutes, then check that there has been no change in system pressure.

**NOTE:** If there is no change in system pressure, unscrew the cap from the packed valve (high pressure valve). If there is a change in system pressure, there may be a gas leak.

8. Insert hexagonal wrench into the packed valve (high pressure valve) and open the valve by turning the wrench in a 1/4 counterclockwise turn. Listen for gas to exit the system, then close the valve after 5 seconds.



**Fig. 9.2**

9. Watch the Pressure Gauge for one minute to make sure that there is no change in pressure. It should read slightly higher than the atmospheric pressure.
10. Remove the charge hose from the service port.
11. Using hexagonal wrench, fully open both the high pressure and low pressure valves.

### OPEN VALVE STEMS GENTLY

When opening valve stems, turn the hexagonal wrench until it hits against the stopper. **DO NOT** try to force the valve to open further.

12. Tighten valve caps by hand, then tighten it using the proper tool.

## Note On Adding Refrigerant

### CAUTION

- Refrigerant charging must be performed after wiring, vacuuming, and the leak testing.
- **DO NOT** exceed the maximum allowable quantity of refrigerant or overcharge the system. Doing so can damage the unit or impact its functioning.
- Charging with unsuitable substances may cause explosions or accidents. Ensure that the appropriate refrigerant is used.
- Refrigerant containers must be opened slowly. Always use protective gear when charging the system.
- **DO NOT** mix refrigerants types.
- For the R290 or R32 refrigerant model, make sure the conditions within the area have been made safe by control of flammable material when the refrigerant added into air conditioner.

Some systems require additional charging depending on pipe lengths. The standard pipe length varies according to local regulations. For example, in North America, the standard pipe length is 7.5m (25') In other areas, the standard pipe length is 5m (16'). The additional refrigerant to be charged can be calculated using the following formula:

#### Liquid Side Diameter

	φ6.35(1/4")	φ9.52(3/8")	φ12.7(1/2")
<b>R22</b> (orifice tube in the indoor unit):	(Total pipe length - standard pipe length) x 30g (0.32oz)/m(ft)	(Total pipe length - standard pipe length) x 65g(0.69oz)/m(ft)	(Total pipe length - standard pipe length) x 115g(1.23oz)/m(ft)
<b>R22</b> (orifice tube in the outdoor unit):	(Total pipe length - standard pipe length) x 15g(0.16oz)/m(ft)	(Total pipe length - standard pipe length) x 30(0.32oz)/m(ft)	(Total pipe length - standard pipe length) x 60g(0.64oz)/m(ft)
<b>R410A:</b> (orifice tube in the indoor unit):	(Total pipe length - standard pipe length) x 30g(0.32oz)/m(ft)	(Total pipe length - standard pipe length) x 65g(0.69oz)/m(ft)	(Total pipe length - standard pipe length) x 115g(1.23oz)/m(ft)
<b>R410A:</b> (orifice tube in the outdoor unit):	(Total pipe length - standard pipe length) x 15g(0.16oz)/m(ft)	(Total pipe length - standard pipe length) x 30g(0.32oz)/m(ft)	(Total pipe length - standard pipe length) x 65g(0.69oz)/m(ft)
<b>R32 :</b>	(Total pipe length - standard pipe length) x 12g(0.13oz)/m(ft)	(Total pipe length - standard pipe length) x 24g(0.26oz)/m(ft)	(Total pipe length - standard pipe length) x 40g(0.42oz)/m(ft)

## Before Test Run

A test run must be performed after the entire system has been completely installed. Confirm the following points before performing the test:

- a) Indoor and outdoor units are properly installed.
- b) Piping and wiring are properly connected.
- c) No obstacles near the inlet and outlet of the unit that might cause poor performance or product malfunction.
- d) Refrigeration system does not leak.
- e) Drainage system is unimpeded and draining to a safe location.
- f) Heating insulation is properly installed.
- g) Grounding wires are properly connected.
- h) Length of the piping and the added refrigerant stow capacity have been recorded.
- i) Power voltage is the correct voltage for the air conditioner.

## CAUTION

Failure to perform the test run may result in unit damage, property damage, or personal injury.

## Test Run Instructions

1. Open both the liquid and gas stop valves.
2. Turn on the main power switch and allow the unit to warm up.
3. Set the air conditioner to COOL mode.
4. For the Indoor Unit
  - a. Ensure the remote control and its buttons work properly.
  - b. Ensure the louvers move properly and can be changed using the remote control.
  - c. Double check to see if the room temperature is being registered correctly.
  - d. Ensure the indicators on the remote control and the display panel on the indoor unit work properly.
  - e. Ensure the manual buttons on the indoor unit works properly.

- f. Check to see that the drainage system is unimpeded and draining smoothly.
  - g. Ensure there is no vibration or abnormal noise during operation.
5. For the Outdoor Unit
    - a. Check to see if the refrigeration system is leaking.
    - b. Make sure there is no vibration or abnormal noise during operation.
    - c. Ensure the wind, noise, and water generated by the unit do not disturb your neighbors or pose a safety hazard.
  6. Drainage Test
    - a. Ensure the drainpipe flows smoothly. New buildings should perform this test before finishing the ceiling.
    - b. Remove the test cover. Add 2,000ml of water to the tank through the attached tube.
    - c. Turn on the main power switch and run the air conditioner in COOL mode.
    - d. Listen to the sound of the drain pump to see if it makes any unusual noises.
    - e. Check to see that the water is discharged. It may take up to one minute before the unit begins to drain depending on the drainpipe.
    - f. Make sure that there are no leaks in any of the piping.
    - g. Stop the air conditioner. Turn off the main power switch and reinstall the test cover.

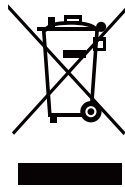
**NOTE:** If the unit malfunctions or does not operate according to your expectations, please refer to the Troubleshooting section of the Owner's Manual before calling customer service.

Users in European Countries may be required to properly dispose of this unit. This appliance contains refrigerant and other potentially hazardous materials. When disposing of this appliance, the law requires special collection and treatment. **DO NOT** dispose of this product as household waste or unsorted municipal waste.

When disposing of this appliance, you have the following options:

- Dispose of the appliance at designated municipal electronic waste collection facility.
- When buying a new appliance, the retailer will take back the old appliance free of charge.
- The manufacturer will also take back the old appliance free of charge.
- Sell the appliance to certified scrap metal dealers.

**NOTE:** Disposing of this appliance in the forest or other natural surroundings endangers your health and is bad for the environment. Hazardous substances may leak into the ground water and enter the food chain.



## 1. Checks to the area

Prior to beginning work on systems containing flammable refrigerants, safety checks are necessary to ensure that the risk of ignition is minimised. For repair to the refrigerating system, the following precautions shall be complied with prior to conducting work on the system.

## 2. Work procedure

Works shall be undertaken under a controlled procedure so as to minimise the risk of a flammable gas or vapour being present while the work is being performed.

## 3. General work area

All maintenance staff and others working in the local area shall be instructed on the nature of work being carried out. Work in confined spaces shall be avoided. The area around the work space shall be sectioned off. Ensure that the conditions within the area have been made safe by control of flammable material.

## 4. Checking for presence of refrigerant

The area shall be checked with an appropriate refrigerant detector prior to and during work, to ensure the technician is aware of potentially flammable atmospheres. Ensure that the leak detection equipment being used is suitable for use with flammable refrigerants, i.e. no sparking, adequately sealed or intrinsically safe.

## 5. Presence of fire extinguisher

If any hot work is to be conducted on the refrigeration equipment or any associated parts, appropriate fire extinguishing equipment shall be available to hand. Have a dry power or CO2 fire extinguisher adjacent to the charging area.

## 6. No ignition sources

No person carrying out work in relation to a refrigeration system which involves exposing any pipe work that contains or has contained flammable refrigerant shall use any sources of ignition in such a manner that it may lead to the risk of fire or explosion. All possible ignition sources, including cigarette smoking, should be kept sufficiently far away from the site of installation, repairing, removing and disposal, during which flammable refrigerant can possibly be released to the surrounding space. Prior to work taking place, the area around the equipment is to be surveyed to make sure that there are no flammable hazards or ignition risks. **NO SMOKING** signs shall be displayed.

## 7. Ventilated area

Ensure that the area is in the open or that it is adequately ventilated before breaking into the system or conducting any hot work. A degree of ventilation shall continue during the period that the work is carried out. The ventilation should safely disperse any released refrigerant and preferably expel it externally into the atmosphere.

## 8. Checks to the refrigeration equipment

Where electrical components are being changed, they shall be fit for the purpose and to the correct specification. At all times the manufacturer's maintenance and service guidelines shall be followed. If in doubt consult the manufacturer's technical department for assistance. The following checks shall be applied to installations using flammable refrigerants:

- the charge size is in accordance with the room size within which the refrigerant containing parts are installed;
- the ventilation machinery and outlets are operating adequately and are not obstructed;
- if an indirect refrigerating circuit is being used, the secondary circuits shall be checked for the presence of refrigerant; marking to the equipment continues to be visible and legible.
- marking and signs that are illegible shall be corrected;
- refrigeration pipe or components are installed in a position where they are unlikely to be exposed to any substance which may corrode refrigerant containing components, unless
- the components are constructed of materials which are inherently resistant to being
- corroded or are suitably protected against being so corroded.

#### 9. Checks to electrical devices

Repair and maintenance to electrical components shall include initial safety checks and component inspection procedures. If a fault exists that could compromise safety, then no electrical supply shall be connected to the circuit until it is satisfactorily dealt with. If the fault cannot be corrected immediately but it is necessary to continue operation, and adequate temporary solution shall be used. This shall be reported to the owner of the equipment so all parties are advised.

**Initial safety checks shall include:**

- that capacitors are discharged: this shall be done in a safe manner to avoid possibility of sparking
- that there no live electrical components and wiring are exposed while charging, recovering or purging the system;
- that there is continuity of earth bonding.

#### 10. Repairs to sealed components

10.1 During repairs to sealed components, all electrical supplies shall be disconnected from the equipment being worked upon prior to any removal of sealed covers, etc. If it is absolutely necessary to have an electrical supply to equipment during servicing, then a permanently operating form of leak detection shall be located at the most critical point to warn of a potentially hazardous situation.

10.2 Particular attention shall be paid to the following to ensure that by working on electrical components, the casing is not altered in such a way that the level of protection is affected. This shall include damage to cables, excessive number of connections, terminals not made to original specification, damage to seals, incorrect fitting of glands, etc.

- Ensure that apparatus is mounted securely.
- Ensure that seals or sealing materials have not degraded such that they no longer serve the purpose of preventing the ingress of flammable atmospheres. Replacement parts shall be in accordance with the manufacturer's specifications.

**NOTE:** The use of silicon sealant may inhibit the effectiveness of some types of leak detection equipment. Intrinsically safe components do not have to be isolated prior to working on them.



#### 11. Repair to intrinsically safe components

Do not apply any permanent inductive or capacitance loads to the circuit without ensuring that this will not exceed the permissible voltage and current permitted for the equipment in use. Intrinsically safe components are the only types that can be worked on while live in the presence of a flammable atmosphere. The test apparatus shall be at the correct rating.

Replace components only with parts specified by the manufacturer. Other parts may result in the ignition of refrigerant in the atmosphere from a leak.

#### 12. Cabling

Check that cabling will not be subject to wear, corrosion, excessive pressure, vibration, sharp edges or any other adverse environmental effects. The check shall also take into account the effects of aging or continual vibration from sources such as compressors or fans.

#### 13. Detection of flammable refrigerants

Under no circumstances shall potential sources of ignition be used in the searching for or detection of refrigerant leaks. A halide torch (or any other detector using a naked flame) shall not be used.

#### 14. Leak detection methods

The following leak detection methods are deemed acceptable for systems containing flammable refrigerants. Electronic leak detectors shall be used to detect flammable refrigerants, but the sensitivity may not be adequate, or may need re-calibration. (Detection equipment shall be calibrated in a refrigerant-free area.) Ensure that the detector is not a potential source of ignition and is suitable for the refrigerant. Leak detection equipment shall be set at a percentage of the LFL of the refrigerant and shall be calibrated to the refrigerant employed and the appropriate percentage of gas (25% maximum) is confirmed. Leak detection fluids are suitable for use with most refrigerants but the use of detergents containing chlorine shall be avoided as the chlorine may react with the refrigerant and corrode the copper pipe-work.

If a leak is suspected, all naked flames shall be removed or extinguished. If a leakage of refrigerant is found which requires brazing, all of the refrigerant shall be recovered from the system, or isolated (by means of shut off valves) in a part of the system remote from the leak. Oxygen free nitrogen (OFN) shall then be purged through the system both before and during the brazing process.

#### 15. Removal and evacuation

When breaking into the refrigerant circuit to make repairs or for any other purpose conventional procedures shall be used. However, it is important that best practice is followed since flammability is a consideration. The following procedure shall be adhered to:

- remove refrigerant;
- purge the circuit with inert gas;
- evacuate;
- purge again with inert gas;
- open the circuit by cutting or brazing.

The refrigerant charge shall be recovered into the correct recovery cylinders. The system shall be flushed with OFN to render the unit safe. This process may need to be repeated several times. Compressed air or oxygen shall not be used for this task.

Flushing shall be achieved by breaking the vacuum in the system with OFN and continuing to fill until the working pressure is achieved, then venting to atmosphere, and finally pulling down to a vacuum. This process shall be repeated until no refrigerant is within the system.

When the final OFN charge is used, the system shall be vented down to atmospheric pressure to enable work to take place. This operation is absolutely vital if brazing operations on the pipe-work are to take place.

Ensure that the outlet for the vacuum pump is not closed to any ignition sources and there is ventilation available.

#### 16. Charging procedures

In addition to conventional charging procedures, the following requirements shall be followed:

- Ensure that contamination of different refrigerants does not occur when using charging equipment. Hoses or lines shall be as short as possible to minimize the amount of refrigerant contained in them.
- Cylinders shall be kept upright.
- Ensure that the refrigeration system is earthed prior to charging the system with refrigerant.
- Label the system when charging is complete(if not already).
- Extreme care shall be taken not to overfill the refrigeration system.
- Prior to recharging the system it shall be pressure tested with OFN. The system shall be leak tested on completion of charging but prior to commissioning. A follow up leak test shall be carried out prior to leaving the site.

#### 17. Decommissioning

Before carrying out this procedure, it is essential that the technician is completely familiar with the equipment and all its detail. It is recommended good practice that all refrigerants are recovered safely. Prior to the task being carried out, an oil and refrigerant sample shall be taken.

In case analysis is required prior to re-use of reclaimed refrigerant. It is essential that electrical power is available before the task is commenced.

- a) Become familiar with the equipment and its operation.
- b) Isolate system electrically
- c) Before attempting the procedure ensure that:
  - mechanical handling equipment is available, if required, for handling refrigerant cylinders;
  - all personal protective equipment is available and being used correctly;
  - the recovery process is supervised at all times by a competent person;
  - recovery equipment and cylinders conform to the appropriate standards.
- d) Pump down refrigerant system, if possible.
- e) If a vacuum is not possible, make a manifold so that refrigerant can be removed from various parts of the system.
- f) Make sure that cylinder is situated on the scales before recovery takes place.
- g) Start the recovery machine and operate in accordance with manufacturer's instructions.
- h) Do not overfill cylinders. (No more than 80% volume liquid charge).
- i) Do not exceed the maximum working pressure of the cylinder, even temporarily.
- j) When the cylinders have been filled correctly and the process completed, make sure that the cylinders and the equipment are removed from site promptly and all isolation valves on the equipment are closed off.
- k) Recovered refrigerant shall not be charged into another refrigeration system unless it has been cleaned and checked.

## 18. Labelling

Equipment shall be labelled stating that it has been de-commissioned and emptied of refrigerant. The label shall be dated and signed. Ensure that there are labels on the equipment stating the equipment contains flammable refrigerant.

## 19. Recovery

- When removing refrigerant from a system, either for service or decommissioning, it is recommended good practice that all refrigerants are removed safely.
- When transferring refrigerant into cylinders, ensure that only appropriate refrigerant recovery cylinders are employed. Ensure that the correct numbers of cylinders for holding the total system charge are available. All cylinders to be used are designated for the recovered refrigerant and labelled for that refrigerant (i.e special cylinders for the recovery of refrigerant). Cylinders shall be complete with pressure relief valve and associated shut-off valves in good working order.
- Empty recovery cylinders are evacuated and, if possible, cooled before recovery occurs.
- The recovery equipment shall be in good working order with a set of instructions concerning the equipment that is at hand and shall be suitable for the recovery of flammable refrigerants. In addition, a set of calibrated weighing scales shall be available
- and in good working order.
- Hoses shall be complete with leak-free disconnect couplings and in good condition. Before using the recovery machine, check that it is in satisfactory working order, has been properly maintained and that any associated electrical components are sealed to prevent ignition in the event of a refrigerant release. Consult manufacturer if in doubt.
- The recovered refrigerant shall be returned to the refrigerant supplier in the correct recovery cylinder, and the relevant Waste Transfer Note arranged. Do not mix refrigerants in recovery units and especially not in cylinders.
- If compressors or compressor oils are to be removed, ensure that they have been evacuated to an acceptable level to make certain that flammable refrigerant does not remain within the lubricant. The evacuation process shall be carried out prior to returning the compressor to the suppliers. Only electric heating to the compressor body shall be employed to accelerate this process. When oil is drained from a system, it shall be carried out safely.

## 20. Transportation, marking and storage for units

### 1. Transport of equipment containing flammable refrigerants

Compliance with the transport regulations

### 2. Marking of equipment using signs

Compliance with local regulations

### 3. Disposal of equipment using flammable refrigerants

Compliance with national regulations

### 4. Storage of equipment/appliances

The storage of equipment should be in accordance with the manufacturer's instructions.

### 5. Storage of packed (unsold) equipment

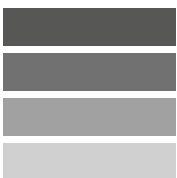
Storage package protection should be constructed such that mechanical damage to the equipment inside the package will not cause a leak of the refrigerant charge.

The maximum number of pieces of equipment permitted to be stored together will be determined by local regulations.

# WIRE CONTROLLER

*USER'S MANUAL*

*EN*



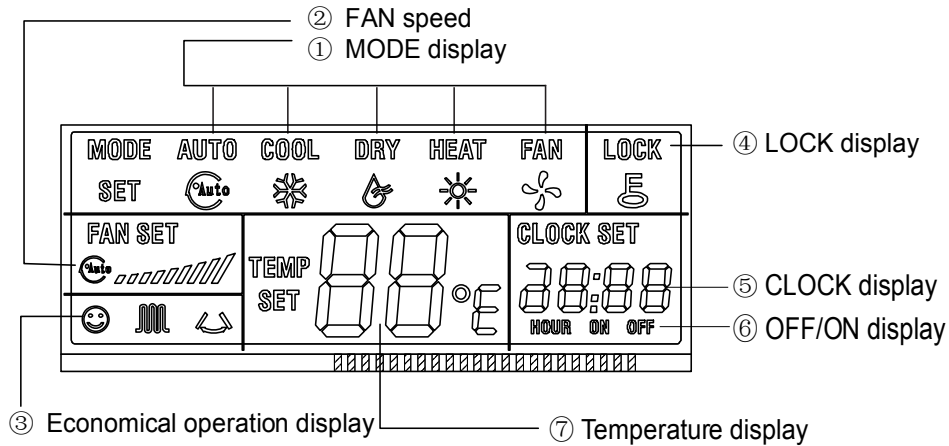
# 1. WIRE CONTROLLER WRC08

## ■ FUNCTION SUMMARIZE

The wire controller has functions as follows:

1. Set the mode through buttons.
2. LCD display.
3. Display the timer function of remain time.

## ■ NAME AND FUNCTION OF LCD ON THE WIRE CONTROLLER



### 1 Mode display (MODE):

Press **MODE** button to select COOL, DRY, "HEAT", or "FANONLY" mode. (HEAT is invalid for COOL ONLY wire controller.)

### 2 Fan speed display (FAN).

Press **FAN SPEED** to select fan speed from "AUTO", "LOW", "MED", and "HIGH".

**NOTE:** some air conditioners have no MED fan speed, then the MED is regarded as HIGH.

### 3 Economical operation display:

Press **ECONOMICAL** to display economical operation, if press **ECONOMICAL** again then the display disappears.

### 4 Lock display:

Press **LOCK** to display the icon of LOCK. Press the button again then the icon of LOCK disappears. In the mode of LOCK, all the buttons are invalid except for LOCK button.

### 5 CLOCK display

Usually display the clock set currently. Press the button **CLOCK** for 4 seconds, the HOUR part will flash, press button ▲ and ▼ to adjust HOUR. Press the button **CLOCK** again, the minute part flash, press button ▲ or ▼ to adjust MINUTE. After clock set or clock operation, it must press **CONFIRM** to complete the set.

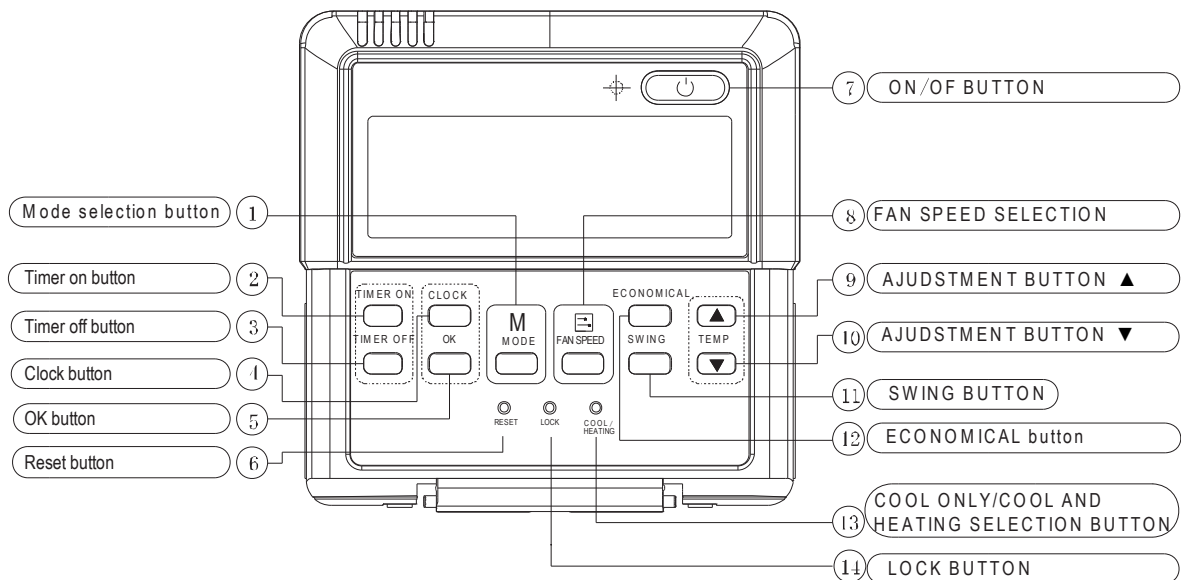
### 6. TIMER ON/OFF display:

Display ON at the state of **TIMER ON** adjustment or after only set the **TIMER ON**; Display OFF at the state of **TIMER OFF** adjustment or after only set the **TIMER OFF**; Display ON/OFF if simultaneously set the mode of **TIMERON** and **TIMER OFF**.

### 7. Temperature display area:

Usually display the set temperature. Press the buttons ▲ or ▼ to set temperature, at the mode of FAN, there is no figure display in the area.

## ■ NAME AND FUNCTIONS OF BUTTONS ON WIRE CONTROLLER



### 1) Mode selection button:

It is used to select mode, push the button one time, then the operation modes will change in turn as follows:

**AUTO → COOLING → DEHUMIDIFY → HEATING → FAN**

**Remarks:** no heating mode if wire controller is set as the cool only.

### 2) Timer on button:

Push the button to set **TIMER ON**, each time you push the button the time moves forward by 0.5 hours. When the set time is over 10 hours, each time you push the button the time moves forward by 1 hour. If want to cancel the **TIMER ON**, then adjust the time of **TIMER ON** as 0.0.

### 3) Timer off button:

Push the button to set **TIMER OFF**, each time you push the button the time moves forward by 0.5 hours. When the set time is over 10 hours, each time you push the button the time moves forward by 1 hour. If want to cancel the **TIMER OFF**, then adjust the time of **TIMER OFF** as 0.0.

### 4) CLOCK button:

Normally display the clock set currently (display 12:00 for the first electrifying or resetting). When push the button for 4 seconds, the hour part on the clock display flashes every 0.5 seconds, then push button and to adjust hour; push the button **CLOCK** again, the minute part flashes every 0.5 seconds, then push and button to adjust minute. When set clock or alter clock setting, must push the confirm button to complete the setting.

### 5) OK button:

The button is used at the state of **CLOCK** adjustment. After select the time, push the button to confirm then exit, the current clock will display.

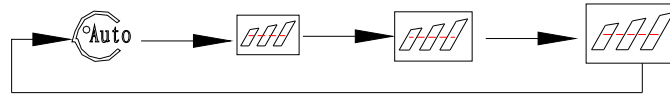
### 6) RESET button (hidden):

Use a small stick with a diameter of 1mm to push the **RESET** button to cancel the current settings and get into the condition of resetting.

### 7) ON/OFF button:

Push the button at the condition of **OFF**, the **OPERATION** lamp lights, as the wire controller enters into **ON** operation, simultaneously sends the information of operation mode set currently, temperature, fan speed, timer etc. Push the button at the condition of **ON**, the **OPERATION** lamp extinguishes simultaneously sends the **OFF**. If having set **TIMER ON** or **TIMER OFF**, the wire controller will cancel these settings before entering into **OFF**, close the concern indicator, and then send the **OFF** information.

## 8) Fan speed selection button (FAN SPEED)



Select any one fan speed from "AUTO", "LOW", "MED", and "HIGH". Each time push the button, the fan speed will change in turn as follow.

## 9) Adjustment button ▲:

Push the button, indoor temperature increases. Push the button continuously then the temperature increases by 1°C per 0.5 seconds.

## 10) Adjustment button ▼:

Push the button, indoor temperature decreases. Push the button continuously then the temperature decreases by 1°C per 0.5 seconds

## 11) Swing button:

Push this button for the first time when operation, it will start the swing function. Push the button for the second time, cancel the swing function. (The function is available matched with the concerned unit)

## 12) Economical buttons:

Push the button to set the economical operation mode for air conditioner, push again then cancel the mode. The operation mode is suitable for sleeping time.

## 13) Cool only/cooling and heating selection button (hidden):

Use a small stick with a diameter of 1mm to push the button to switch modes. For COOLING ONLY type, it will be no heating mode when pressing MODE. The uniform mode is COOLING and HEATING at the factory.

## 14) LOCK button (hidden):

Use a small stick with the diameter of 1mm to push the LOCK button to lock the current setting, push the button again then cancel the setting.

## ■ THE USING OF WIRE CONTROLLER

### AUTOMATIC OPERATION

Insert the power supply, operation lamp of indoor unit flashes.

1. Push MODE to select AUTO
2. Set the desired temperature by pushing the button and, usually the temperature range is set from 1°C/7 to 30°F.
3. Push ON/OFF, the operation lamp of indoor unit lights, the air conditioner start operating at the AUTO mode, the fan speed is controlled automatically, wire controller display screen display AUTO the fan speed is un-adjustable. Push the button ON/OFF again, then the air conditioner stops operating.
4. The ECONOMICAL button is available at the AUTO operation mode

### THE OPERATION OF COOL/HEAT/FAN

- 1) Push the button MODE to select any one of "COOL", "DRY", "HEAT", or "FAN ONLY" mode
- 2) Select the desired temperature by pushing the button and, usually the temperature range is set from 17°C(62°F) to 30°C(88°F).
- 3) Push the button FAN SPEED to select any one of "AUTO", "LOW", "MIDDLE", or "HIGH" fan speed modes.
- 4) Push the button ON/OFF, the operation lamp on indoor unit lights, the air conditioner operates according to the mode selected. Push the button ON/OFF again, stop the air conditioner.

**Remark:** It cannot set temperature at FAN mode, and only operate the step 1,3 and 4. The economical button is invalid at FAN mode.

### DEHUMIDIFY OPERATION

- 1 Press MODE to select DEHUMIDIFY mode.
- 2 Select the desired temperature by pressing the button.
- 3 Push the button ON/OFF, the operation lamp of indoor unit lights, and the air conditioner will start to dehumidifying. Press the button ON/OFF again, stop the air conditioner.

4 The button FAN SPEED and ECONOMICAL are invalid in the mode DEHUMIDIFY)

### **TIMER SETTING**

Button TIMER ON can set the starting time.

Button TIMER OFF can set the stopping time.

#### **Only set the time of TIMER ON**

1) Push button TIMER ON, the wire controller display SETTING, the icons of HOUR and ON display on the timer setting area. The wire controller enter into the setting of timer on.

2) Push button TIMER ON again, and then adjust the time of timer on as your desired.

3) Continuously push the button, the time of timer will increase 0.5 hours per time. After the time of timer reaches to 10 hours, the time will increase 1hour each time.

4) 0.5 seconds later, after finishing the adjustment, the wire controller sends the information of time on, the timer on setting is completed.

#### **Only set the time of timer off**

1) Push button TIMER OFF, the wire controller display SETTING, the icons of HOUR and OFF display on the timer setting area. The wire controller enters into the setting of timer off.

2) Push button TIMER OFF again, and then adjust the time of timer off as your desired.

3) Continuously push the button, the time of timer will increase 0.5 hours per time. After the time of timer reaches to 10 hours, the time will increase 1hour each time.

4) 0.5 seconds later, after finishing the adjustment, the wire conditioner sends the information of timer off, the timer off setting is completed.

#### **Set the time of TIMER ON and TIMER OFF simultaneously**

1) Refer to step 1 and step 2 of TIMER ON to set the TIMER ON.

2) Refer to step 1 and step 2 of TIMER OFF to set the TIMER OFF.

3) When set the TIMER ON and TIMER OFF simultaneously, if the set times of TIMER ON and TIMER OFF are all over 10hours, then TIMER OFF is always later 1hour than TIMER ON.

4) 0.5 seconds later, after finishing the adjustment, the wire controller sends the information of timer onf, the timer off and timer on setting are completed.

#### **Alter the timer**

To alter the time of TIMER ON of TIMER OFF, push the timer button to confirm once more. Adjust the time of TIMER ON and TIMER OFF as 0.0 to cancel the TIMER ON of TIMER OFF:

**Remark:** the time of TIMER ON is the relative time; it is relative to the standard time of operating wire controller. If having set ting the TIMER ON or TIMER OFF, then the clock cannot be adjusted.

#### **Cancel the filter cleaning icon**

1. When the calculated operating time reach the setting filter cleaning time, the filter cleaning icon will be lighted up, to remind the user to clean the filter screen; after cleaning it can long press the "ECO" key for 3 seconds to cancel the icon.

#### **Technique certification and requirement**

EMC and EMR should conform to the CE certification.





OLIMPIA SPLENDID spa  
via Industriale 1/3  
25060 Cellatica (BS)  
[www.olimpiasplendid.it](http://www.olimpiasplendid.it)  
[info@olimpiasplendid.it](mailto:info@olimpiasplendid.it)

I dati tecnici e le caratteristiche estetiche dei prodotti possono subire cambiamenti. Olimpia Splendid si riserva di modificarli in ogni momento senza preavviso.