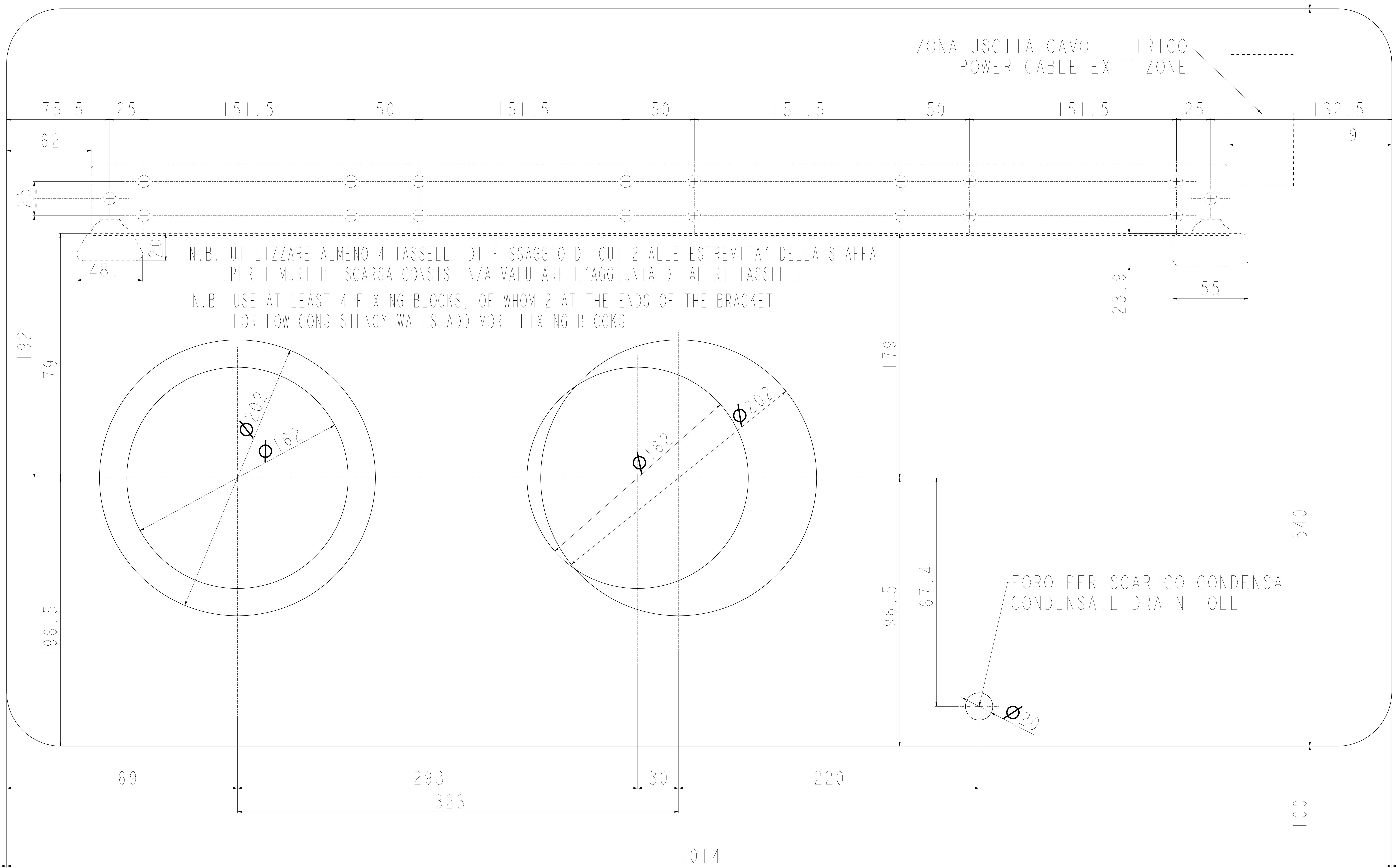


SOFFITTO / CEILING

DISTANZA
MINIMA DAL
SOFFITTO
MINIMUM
DISTANCE
FROM THE
CEILING

80

ZONA USCITA CAVO ELETTRICO
POWER CABLE EXIT ZONE



N.B. UTILIZZARE ALMENO 4 TASSELLI DI FISSAGGIO DI CUI 2 ALLE ESTREMITA' DELLA STAFFA PER I MURI DI SCARSA CONSISTENZA VALUTARE L'AGGIUNTA DI ALTRI TASSELLI
N.B. USE AT LEAST 4 FIXING BLOCKS, OF WHOM 2 AT THE ENDS OF THE BRACKET FOR LOW CONSISTENCY WALLS ADD MORE FIXING BLOCKS

MINIMUM
DISTANCE
FROM THE
LEFT
SIDE
WALL

DISTANZA
MINIMA
DALLA
PARETE
SINISTRA

60

MINIMUM
DISTANCE
FROM THE
RIGHT
SIDE
WALL

DISTANZA
MINIMA
DALLA
PARETE
DESTRA

60

FORO PER SCARICO CONDENSA
CONDENSATE DRAIN HOLE

Ø20

48.1

20

23.9

55

75.5

25

151.5

50

151.5

50

151.5

50

151.5

25

132.5

62

119

25

192

179

196.5

169

293

30

220

323

179

196.5

167.4

540

100

1014