

SPAZIO LIBERO MINIMO / MINIMUM FREE SPACE

300

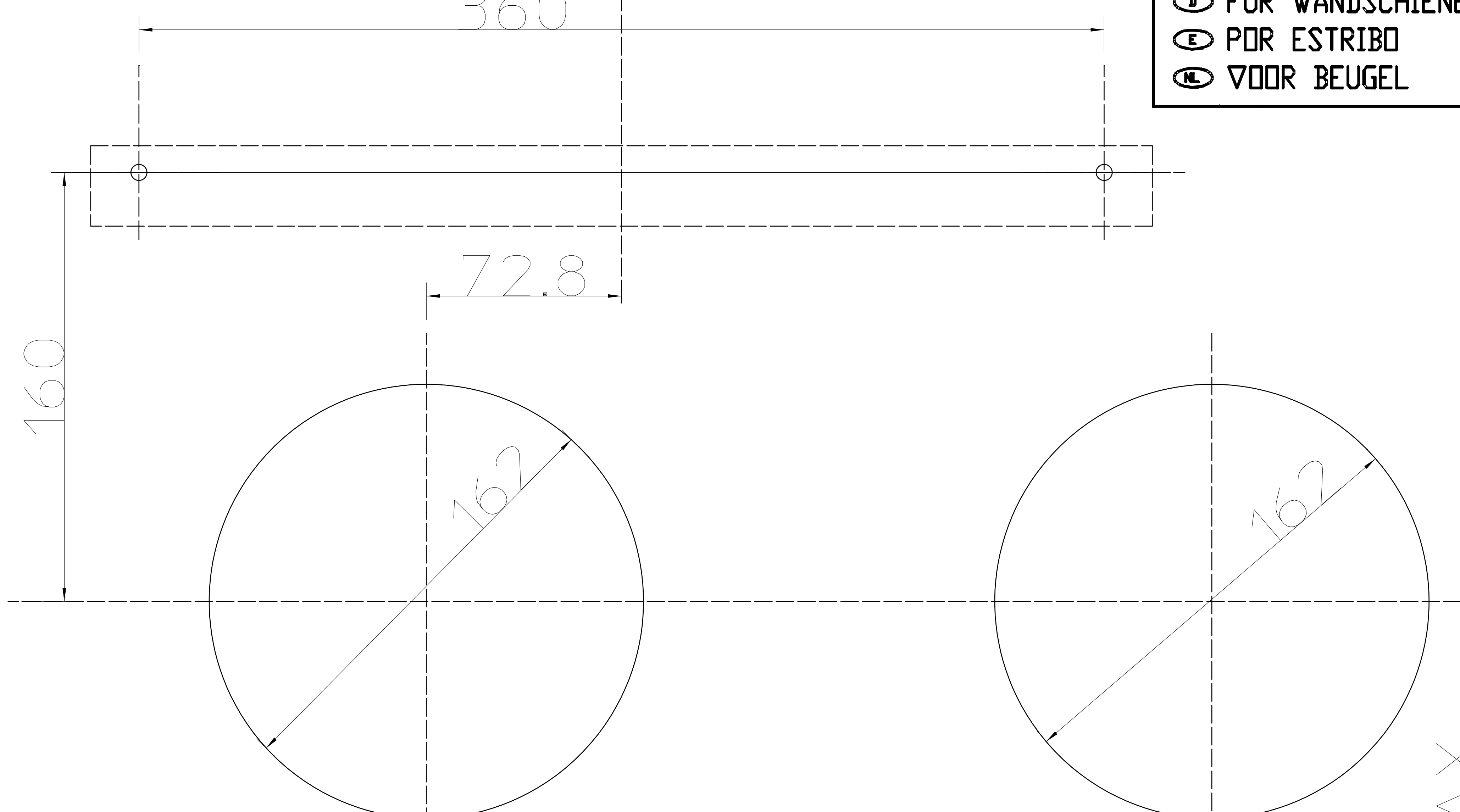
263079E

Unico Easy S1

693

- Ø 6 mm
- (I) PER STAFFA
- (GB) FOR BRACKET
- (F) POUR LA BRIDE
- (D) FÜR WANDSCHIENE
- (E) POR ESTRIBO
- (NL) VOOR BEUGEL

360



72.8

160

162

162

293

MINIMUM DISTANCE FROM THE LEFT SIDE WALL

DISTANZA MINIMA DALLA PARETE SINISTRA

100

- (I) PER SCARICO ACQUA
- (GB) FOR WATER DRAINING

*Only for HP model. For SF model this connection is optional.

Solo per il modello HP. Per il modello SF questa connessione è opzionale.

- (I) DIMA DI FORATURA
- (GB) DRILLING TEMPLATE
- (F) GABARIT DE PERCAGE
- (D) BOHRSCHABLONE
- (E) PLANTILLA DE TALADRADO
- (NL) BOORMAL

18

3

665

MINIMUM DISTANCE FROM THE RIGHT SIDE WALL

DISTANZA MINIMA DALLA PARETE DESTRA

100

312 MIN-320 MAX